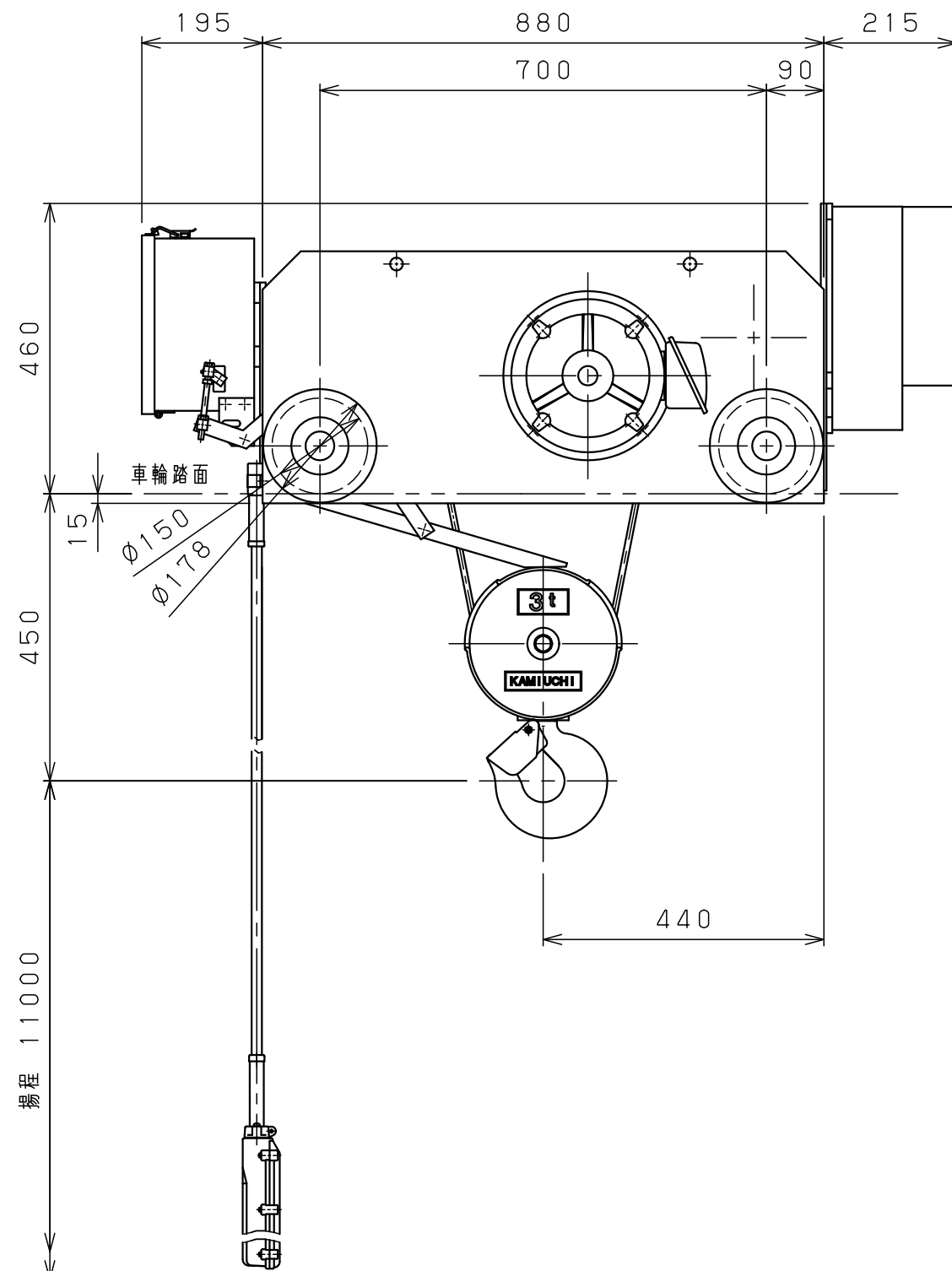
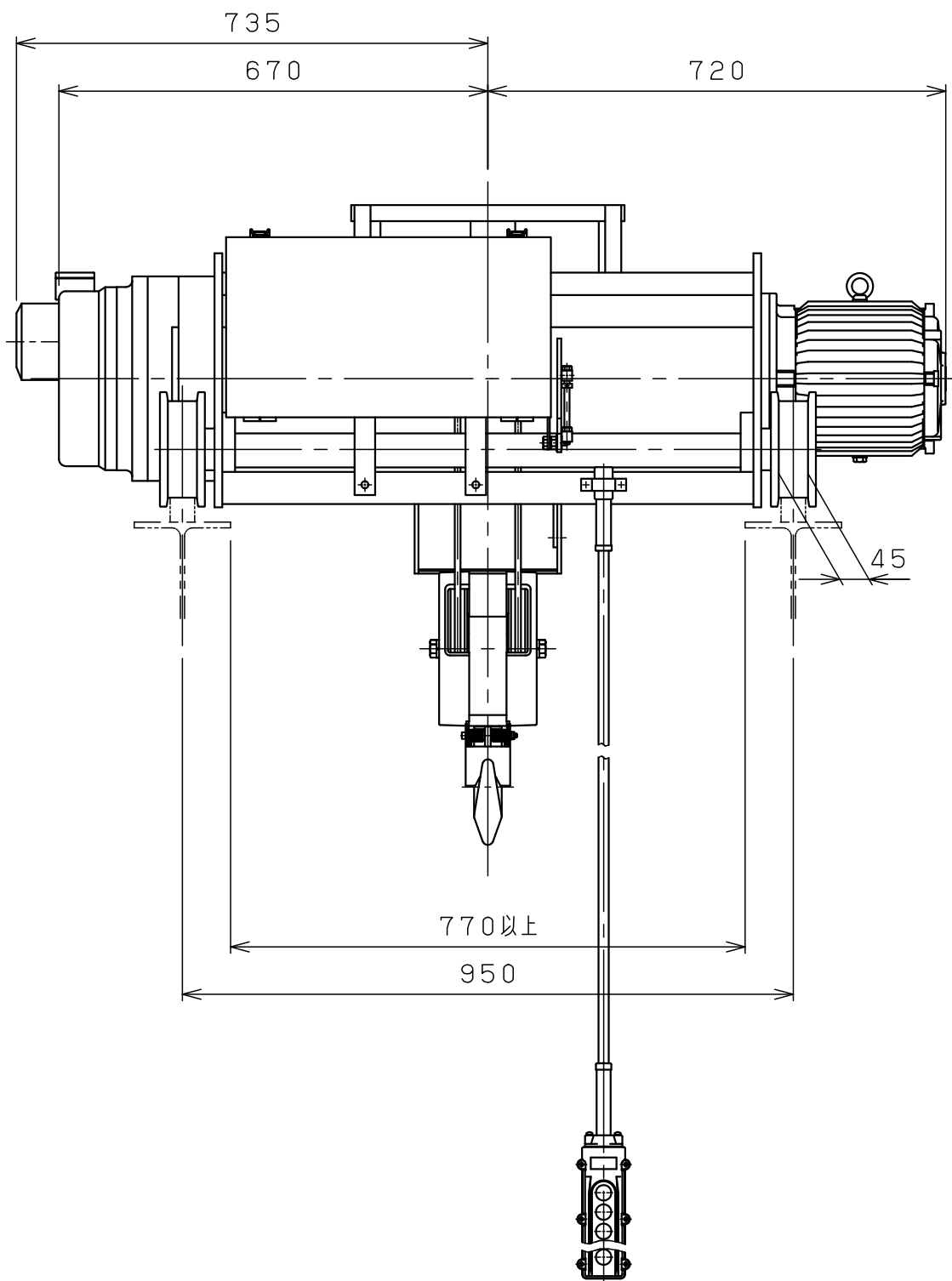


A
B
C
D
E
F

1 2 3 4 5 6 7 8



仕様	
形式	SMT-3CDHVN
定格荷重	3 t
吊上荷重	3.03 t
揚程	11 m
高速側 巻上速度	0.12 m/s (7 m/min)
低速側 巻上速度	0.013 m/s (0.8 m/min)
巻上モータ	3.7 kW (4P)
横行速度	0.35/0.42 m/s (21/25m/min)
横行モータ	0.4 kW (4P)
電源	3Φ200V50/60Hz
操作方法	床上押釦操作
操作電圧	200 V
塗装	5GY5.5/6.5
ワイヤロープ	4×Φ9 mm
質量	540 kg
定格	30 min
負荷時間率	25 %ED
製作台数	1 台
レールカーブ	- mR
等級	C

600 0 1 2 3 4 5 Unit:mm

変更種類 a 注文先指示 b 設計変更 c 誤記 d 記入漏れ e 工作都合 f 材料都合 g その他

△9				材		個	第三角法	年月日	2025-10-31		
△8				質		数	仕上 () 承認	森	検	中	設
△7				素		製					
△6				材		品	注	入	先	名	称
△5				質	kg	量					
△4				熱		kg	尺	外	形	図	
△3				処			度	ホイスト外形図			
△2				理			メ	図	JICSDI0D50MH0Y1		
△1				ー			カー	番	株式会社 神内電機製作所		
△	年月日	記事	署名	株式会社 神内電機製作所				旧			