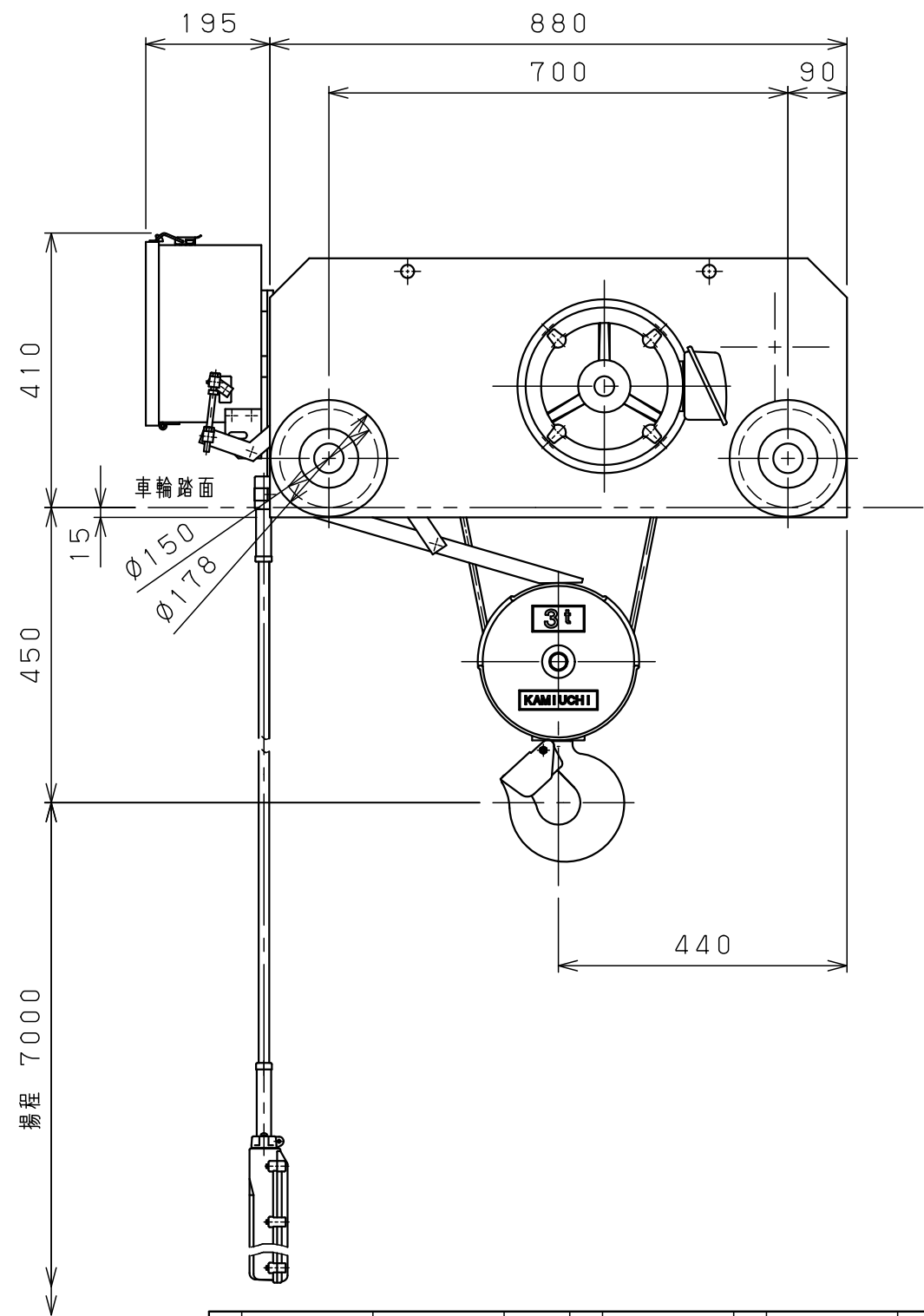
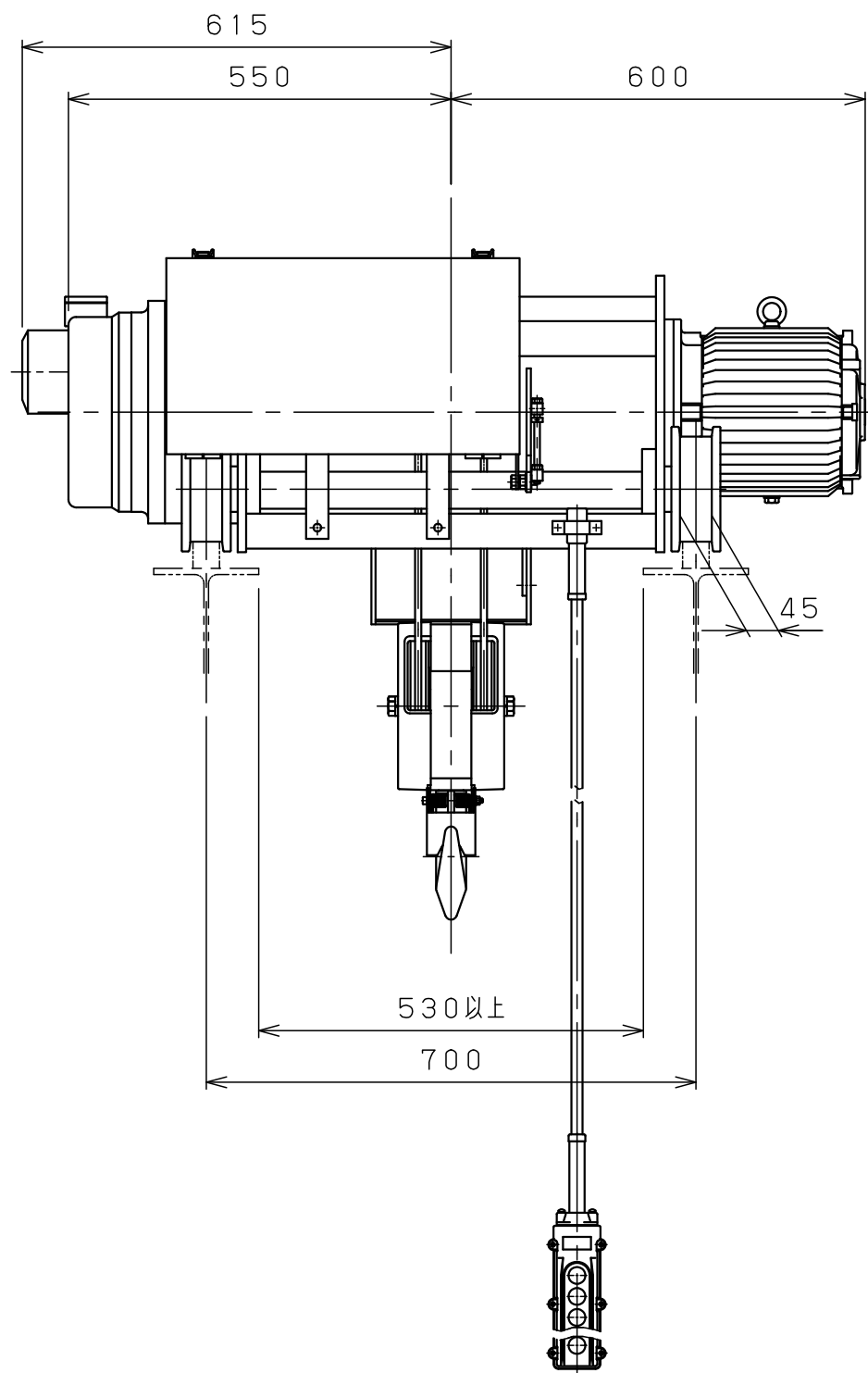


1 2 3 4 5 6 7 8

A  
B  
C  
D  
E  
F



仕様	
形式	SMT-3CDNN
定格荷重	3 t
吊上荷重	3.03 t
揚程	7 m
巻上速度	0.097/0.12m/s (5.8/7.0m/min)
巻上モータ	3.7 kW (4P)
横行速度	0.35/0.42 m/s (21/25m/min)
横行モータ	0.4 kW (4P)
電源	3φ200V 50/60Hz
操作方法	床上押釦操作
操作電圧	200 V
塗装	5GY5.5/6.5
ワイヤロープ	4×φ9 mm
質量	450 kg
定格	30 min
負荷時間率	25 %ED
製作台数	1 台
レールカーブ	- mR
等級	C

0 1 2 3 4 5 Unit:mm

変更種類 a 注文先指示 b 設計変更 c 誤記 d 記入漏れ e 工作都合 f 材料都合 g その他

△9			材		個	第三角法	年月日	2025-10-31			
△8			質		数	仕上 ( ) 承認	森	検	中川	設計	橋本
△7			素		製						
△6			材		品	注	納入先	名称	ホイスト外形図		
△5			質	kg	量	番					
△4			量		kg	尺	NTS				
△3			熱			度	NTS				
△2			処			図	JICSCD100D50M010Y1				
△1			理			番	JICSCD100D50M010Y1				
△	年月日	記事	メ	ー	カ	図	JICSCD100D50M010Y1				
△			株	式	有	番	JICSCD100D50M010Y1				