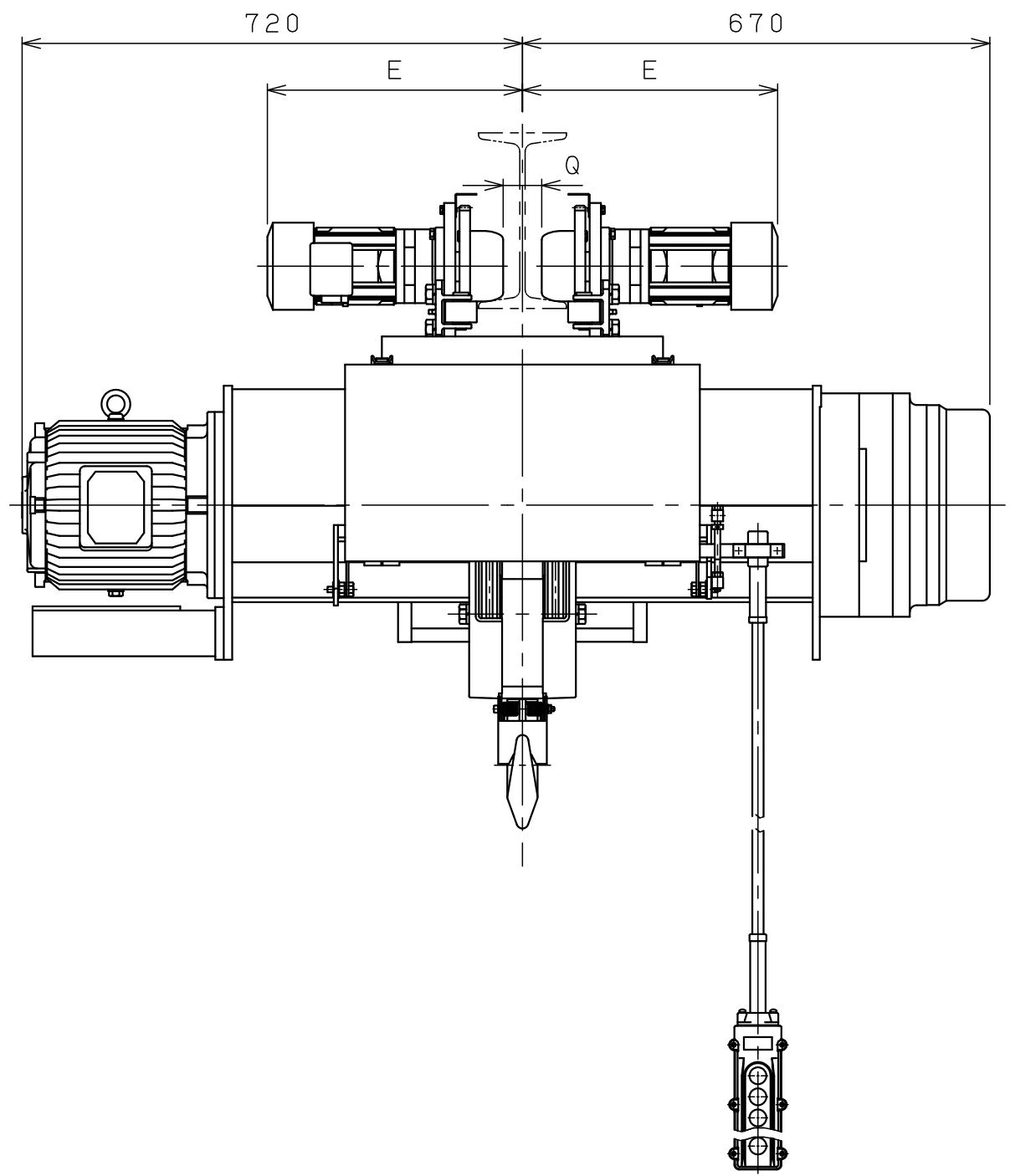
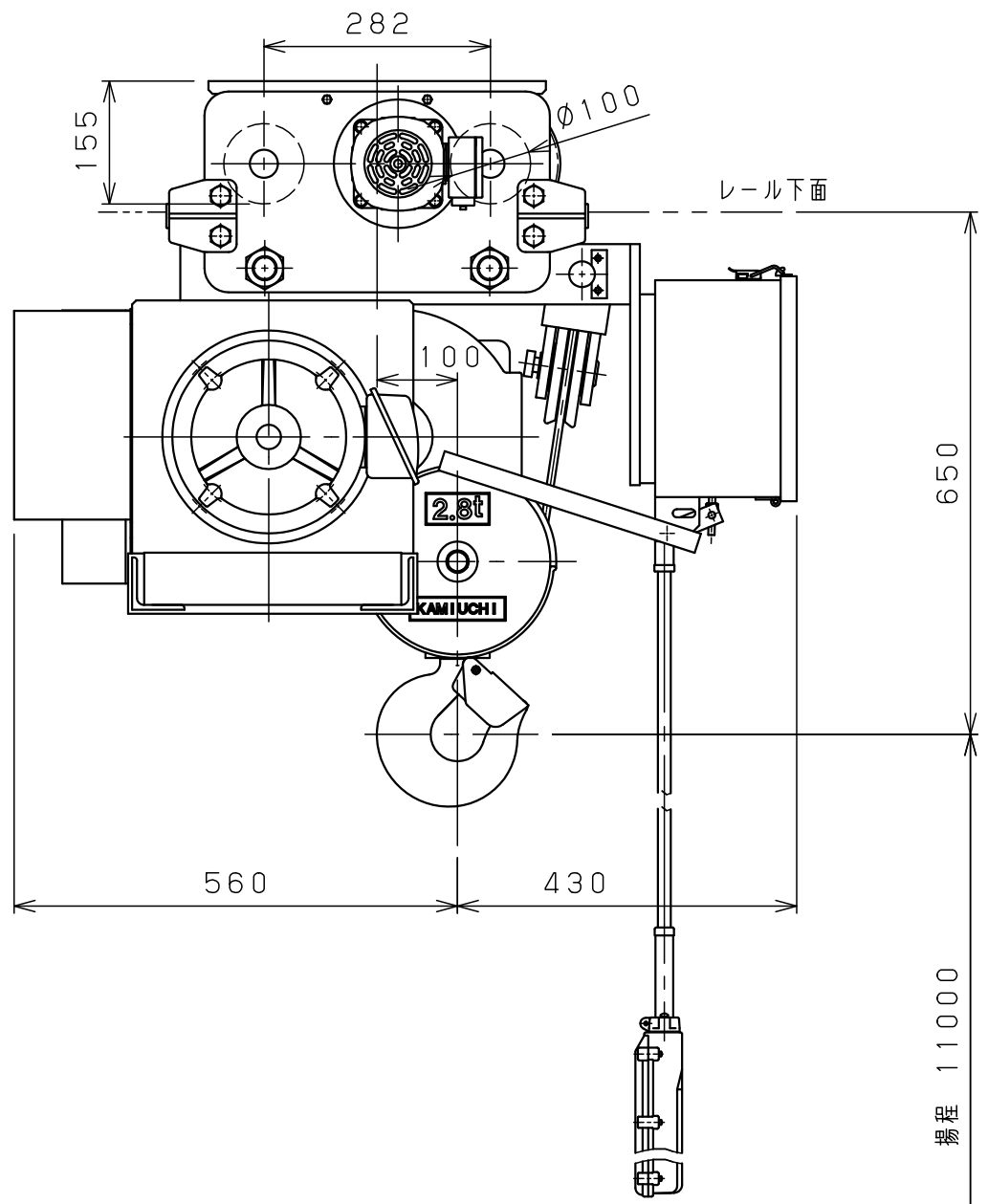


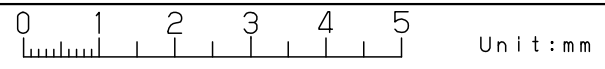
A  
B  
C  
D  
E  
F

仕 様	
形 式	SMT-2.8CLHVN
定 格 荷 重	2.8 t
吊 上 荷 重	2.83 t
揚 程	11 m
高 速 側 卷 上 速 度	0.12 m/s ( 7 m/min)
低 速 側 卷 上 速 度	0.013 m/s ( 0.8 m/min)
卷上モータ	3.5 kW (4P)
横 行 速 度	0.35/0.42 m/s ( 21/25m/min)
横 行 モ ー タ	2×0.2kW (4P)
電 源	3φ200V50/60Hz
操 作 方 法	床 上 押 釦 操 作
操 作 電 圧	200 V
塗 装	5GY5.5/6.5
ワ イ ヤ ロ ー プ	4×φ9 mm
質 量	480 kg
定 格	30 min
負 荷 時 間 率	25 %ED
製 作 台 数	1 台
レールカーブ	U mR
等 級	C



レール幅	※※125	150	※175
E	365	380	395
Q	50	75	100
U	直線		

• 本図は※※印寸法にて作図  
 • ※印のレール幅は特殊仕様、※印以外は調整可



△9			材 質		個 数		第三角法	年 月 日	2025-10-31				
△8			材 質		製 品 質 量	kg	仕 上 ( )	承 認	森	検 図	中 川	設 計	橋 本
△7			材 質		製 品 質 量	kg	注 番		納 入 先				
△6			熱 処 理				尺 度	NTS	名 称	ホイスト外形図			
△5			メーカ				図 番		JICSLI0D5AMH10Y1				
△4			年 月 日	記 事	署 名	株 式 有 限 公 司 神 内 電 機 製 作 所	旧 図						
△3			a 注 文 先 指 示	b 設 計 変 更	c 誤 記								
△2			d 記 入 漏 れ	e 工 作 都 合	f 材 料 都 合	g その他							
△1													