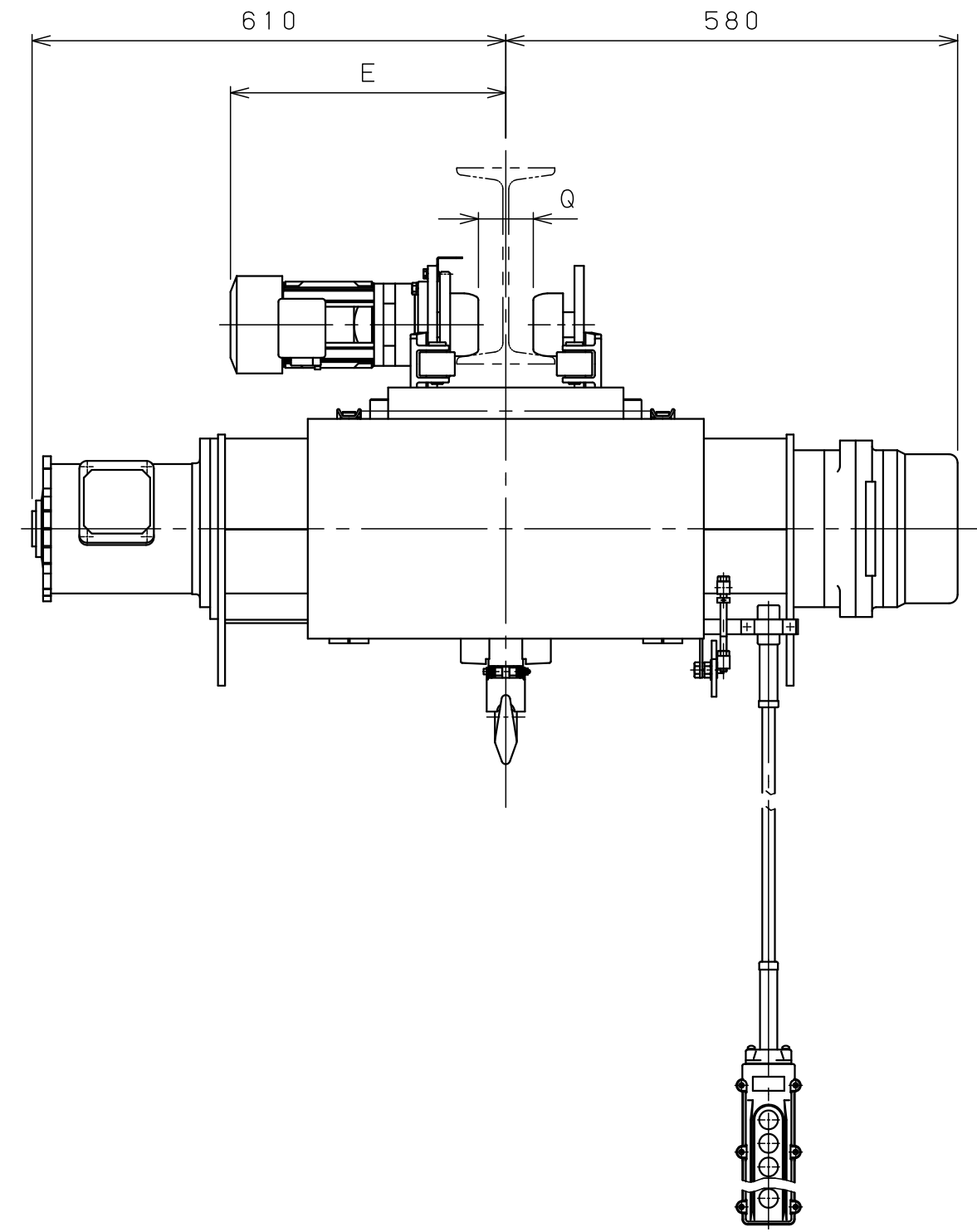
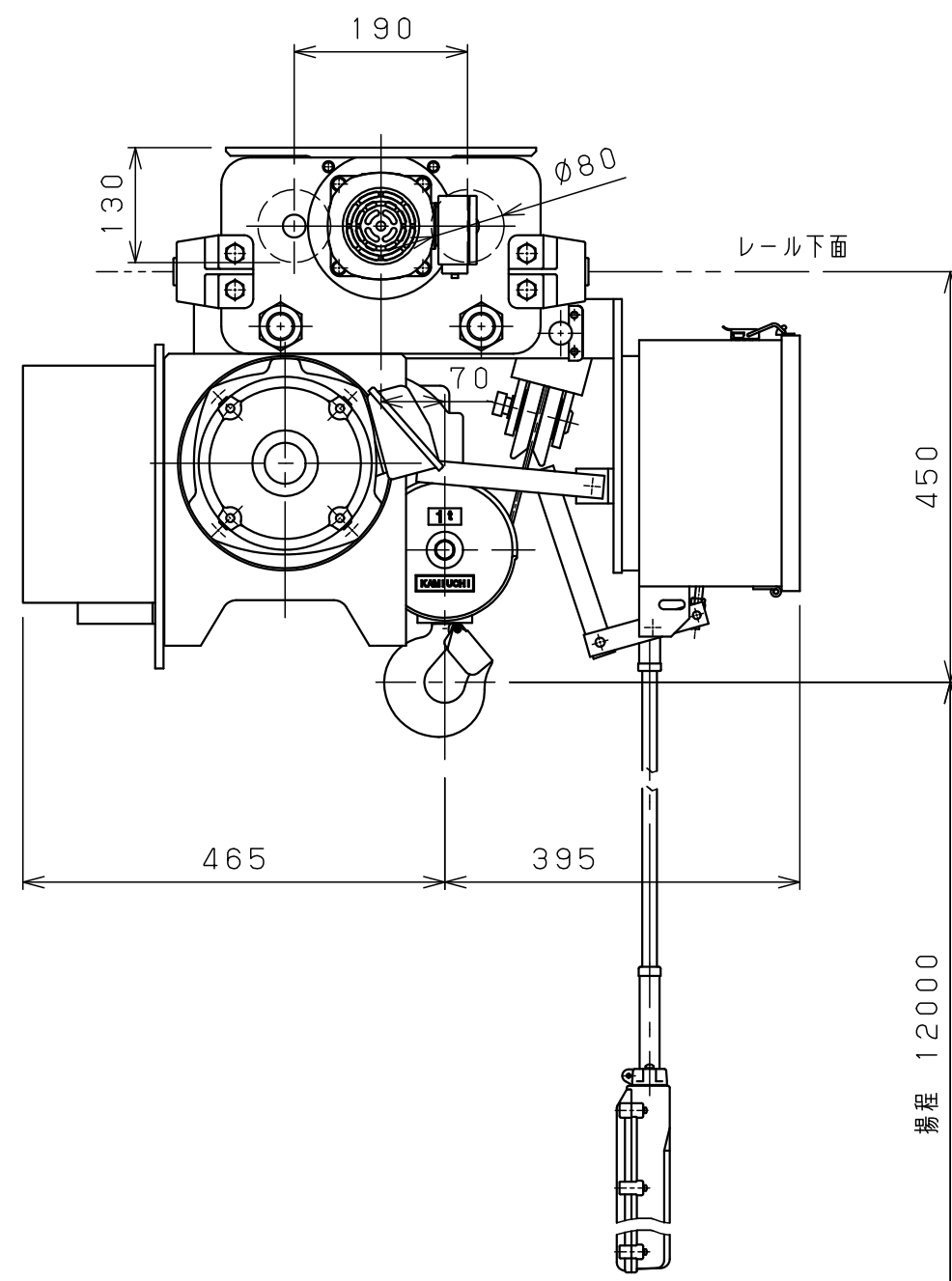


1 2 3 4 5 6 7 8

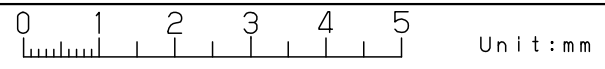
A
B
C
D
E
F



仕 様	
形 式	SMT-1CLHVN
定格荷重	1 t
吊上荷重	1.01 t
揚 程	12 m
高 速 側 卷上速度	0.12 m/s (7.2 m/min)
低 速 側 卷上速度	0.013 m/s (0.8 m/min)
巻上モータ	1.5 kW (4P)
横 行 速 度	0.35/0.42 m/s (21/25m/min)
横行モータ	0.2 kW (4P)
電 源	3Ø200V50/60Hz
操 作 方 法	床上押釦操作
操 作 電 圧	200 V
塗 装	5GY5.5/6.5
ワイヤロープ	4×Ø5 mm
質 量	240 kg
定 格	30 min
負荷時間率	25 %ED
製作台数	1 台
レールカーブ	U mR
等 級	C

レール幅	※※125	150	※175
E	355	370	385
Q	66	91	116
U	4 mR		

• 本図は※※印寸法にて作図
• ※印のレール幅は特殊仕様、※印以外は調整可



△9			材		個	第三角法	年月日	2024-10-31			
△8			質		数	仕上 () 承認	森	検 図	中 川	設 計	橋 本
△7			素		製						
△6			材		品	注	納入	先	名	称	ホイスト外形図
△5			質	kg	量	番					
△4			量			尺	NTS	度	図	番	JIASCL10D50MH10Y1
△3			熱			度					
△2			処			度	NTS	度	図	番	JIASCL10D50MH10Y1
△1			理			度					
△			メ			度	NTS	度	図	番	JIASCL10D50MH10Y1
△			ー			度					
△			カ			度	NTS	度	図	番	JIASCL10D50MH10Y1
△			ー			度					
△			カ			度	NTS	度	図	番	JIASCL10D50MH10Y1
△			ー			度					
△			カ			度	NTS	度	図	番	JIASCL10D50MH10Y1
△			ー			度					
△			カ			度	NTS	度	図	番	JIASCL10D50MH10Y1
△			ー			度					
△			カ			度	NTS	度	図	番	JIASCL10D50MH10Y1
△			ー			度					
△			カ			度	NTS	度	図	番	JIASCL10D50MH10Y1
△			ー			度					
△			カ			度	NTS	度	図	番	JIASCL10D50MH10Y1
△			ー			度					
△			カ			度	NTS	度	図	番	JIASCL10D50MH10Y1
△			ー			度					
△			カ			度	NTS	度	図	番	JIASCL10D50MH10Y1
△			ー			度					
△			カ			度	NTS	度	図	番	JIASCL10D50MH10Y1
△			ー			度					
△			カ			度	NTS	度	図	番	JIASCL10D50MH10Y1
△			ー			度					
△			カ			度	NTS	度	図	番	JIASCL10D50MH10Y1
△			ー			度					
△			カ			度	NTS	度	図	番	JIASCL10D50MH10Y1
△			ー			度					
△			カ			度	NTS	度	図	番	JIASCL10D50MH10Y1
△			ー			度					
△			カ			度	NTS	度	図	番	JIASCL10D50MH10Y1
△			ー			度					
△			カ			度	NTS	度	図	番	JIASCL10D50MH10Y1
△			ー			度					
△			カ			度	NTS	度	図	番	JIASCL10D50MH10Y1
△			ー			度					
△			カ			度	NTS	度	図	番	JIASCL10D50MH10Y1
△			ー			度					
△			カ			度	NTS	度	図	番	JIASCL10D50MH10Y1
△			ー			度					
△			カ			度	NTS	度	図	番	JIASCL10D50MH10Y1
△			ー			度					
△			カ			度	NTS	度	図	番	JIASCL10D50MH10Y1
△			ー			度					
△			カ			度	NTS	度	図	番	JIASCL10D50MH10Y1
△			ー			度					
△			カ			度	NTS	度	図	番	JIASCL10D50MH10Y1
△			ー			度					
△			カ			度	NTS	度	図	番	JIASCL10D50MH10Y1
△			ー			度					
△			カ			度	NTS	度	図	番	JIASCL10D50MH10Y1
△			ー			度					
△			カ			度	NTS	度	図	番	JIASCL10D50MH10Y1
△			ー			度					
△			カ			度	NTS	度	図	番	JIASCL10D50MH10Y1
△			ー			度					
△			カ			度	NTS	度	図	番	JIASCL10D50MH10Y1
△			ー			度					
△			カ			度	NTS	度	図	番	JIASCL10D50MH10Y1
△			ー			度					
△			カ			度	NTS	度	図	番	JIASCL10D50MH10Y1
△			ー			度					
△			カ			度	NTS	度	図	番	JIASCL10D50MH10Y1
△			ー			度					
△			カ			度	NTS	度	図	番	JIASCL10D50MH10Y1
△			ー			度					
△			カ			度	NTS	度	図	番	JIASCL10D50MH10Y1
△			ー			度					
△			カ			度	NTS	度	図	番	JIASCL10D50MH10Y1
△			ー			度					
△			カ			度	NTS	度	図	番	JIASCL10D50MH10Y1
△			ー			度					
△			カ			度	NTS	度	図	番	JIASCL10D50MH10Y1
△			ー			度					
△			カ			度	NTS	度	図	番	JIASCL10D50MH10Y1
△			ー			度					
△			カ			度	NTS	度	図	番	JIASCL10D50MH10Y1
△			ー			度					
△			カ			度	NTS	度	図	番	JIASCL10D50MH10Y1
△			ー			度					
△			カ			度	NTS	度	図	番	JIASCL10D50MH10Y1
△			ー			度					
△			カ			度	NTS	度	図	番	JIASCL10D50MH10Y1
△			ー			度					
△			カ			度	NTS	度	図	番	JIASCL10D50MH10Y1
△			ー			度					
△			カ			度	NTS	度	図	番	JIASCL10D50MH10Y1
△			ー			度					
△			カ			度	NTS	度	図	番	JIASCL10D50MH10Y1
△			ー			度					
△			カ			度	NTS	度	図	番	JIASCL10D50MH10Y1
△			ー			度					