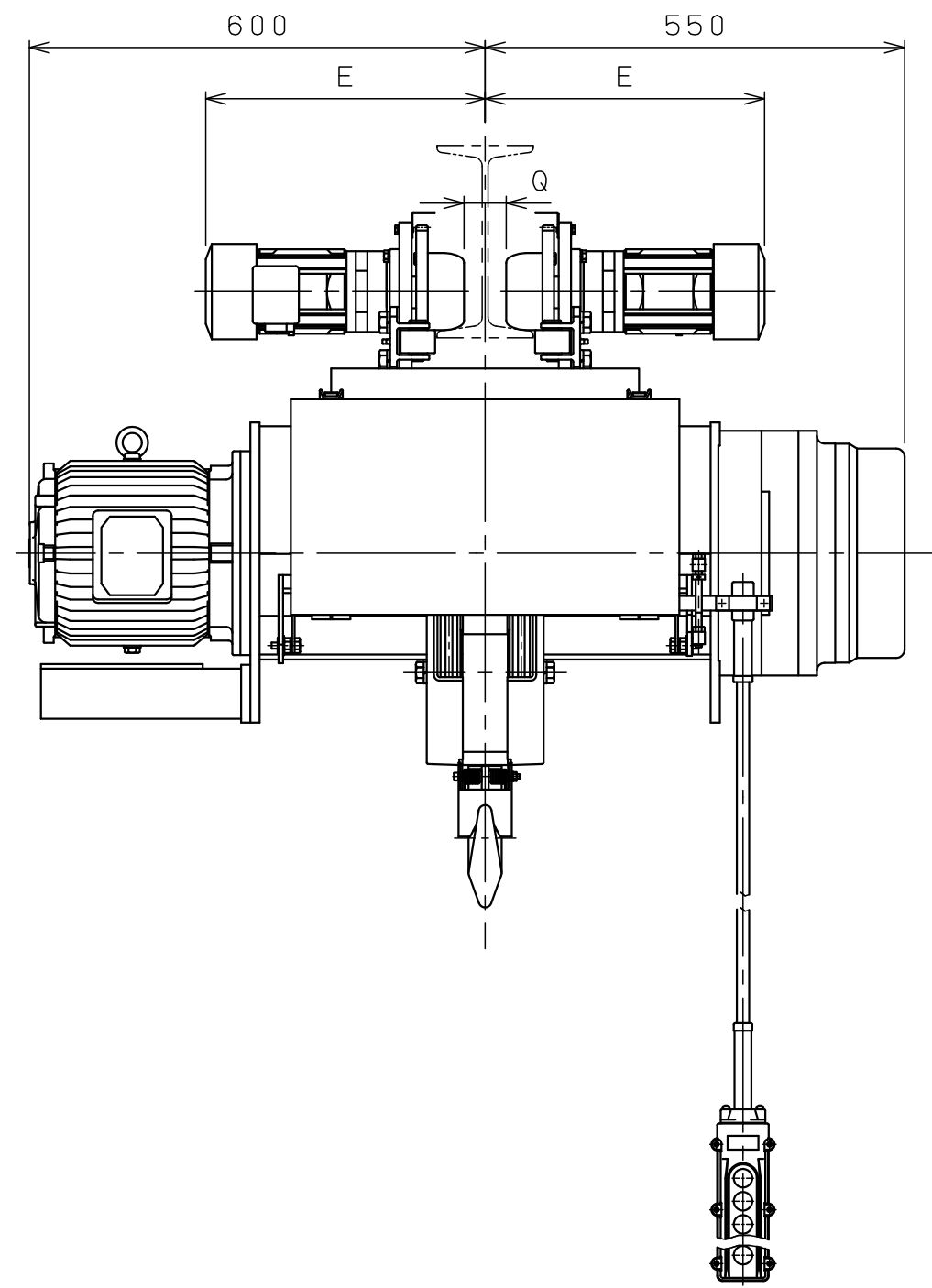
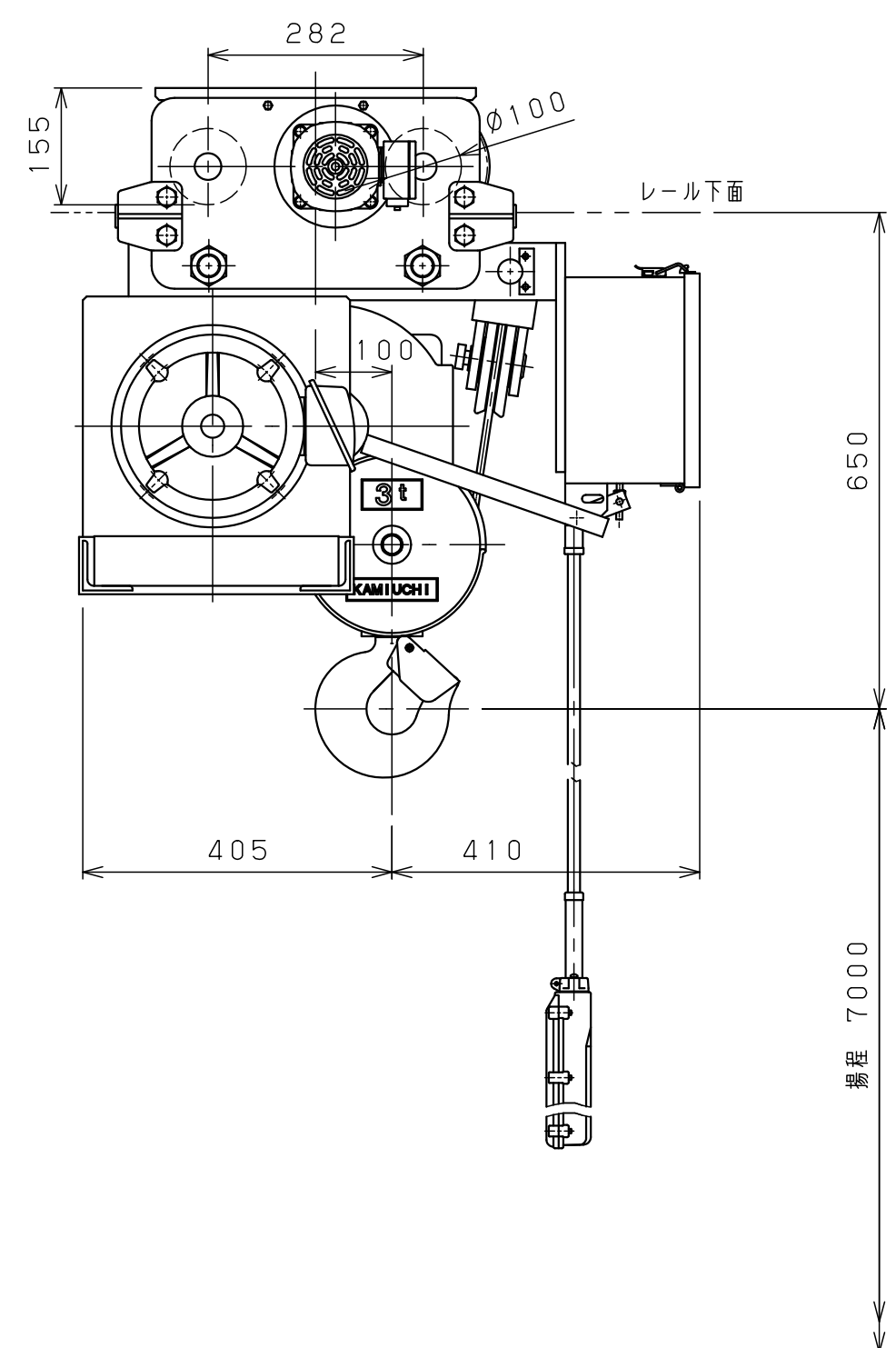


1 2 3 4 5 6 7 8

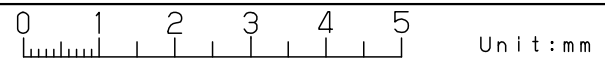
A
B
C
D
E
F



仕様	
形式	SMT-3CLNN
定格荷重	3 t
吊上荷重	3.03 t
揚程	7 m
巻上速度	0.097/0.12 m/s (5.8/7.0 m/min)
巻上モータ	3.7 kW (4P)
横行速度	0.35/0.42 m/s (21/25 m/min)
横行モータ	2×0.2 kW (4P)
電源	3φ200V 50/60Hz
操作方法	床上押釦操作
操作電圧	200 V
塗装	5GY5.5/6.5
ワイヤロープ	4×φ9 mm
質量	380 kg
定格	30 min
負荷時間率	25 %ED
製作台数	1 台
レールカーブ	U mR
等級	C

レール幅	※※125	150	※175
E	365	380	395
Q	50	75	100
U	直線		

• 本図は※※印寸法にて作図
• ※印のレール幅は特殊仕様、※印以外は調整可



△9			材質		個数		第三角法	年月日	2025-10-31					
△8			素材質量		kg	kg	仕上	()	承認	森	検図	中川	設計	橋本
△7			熱処理				注番		納入先	ホイスト外形図				
△6			メーカー	株式会社 神内電機製作所			尺度	NTS	名称					
△5			年月日	記事	署名	JIC SCL100D50M010Y1			旧図					

a 注文先指示 b 設計変更 c 誤記
d 記入漏れ e 工作都合 f 材料都合 g その他