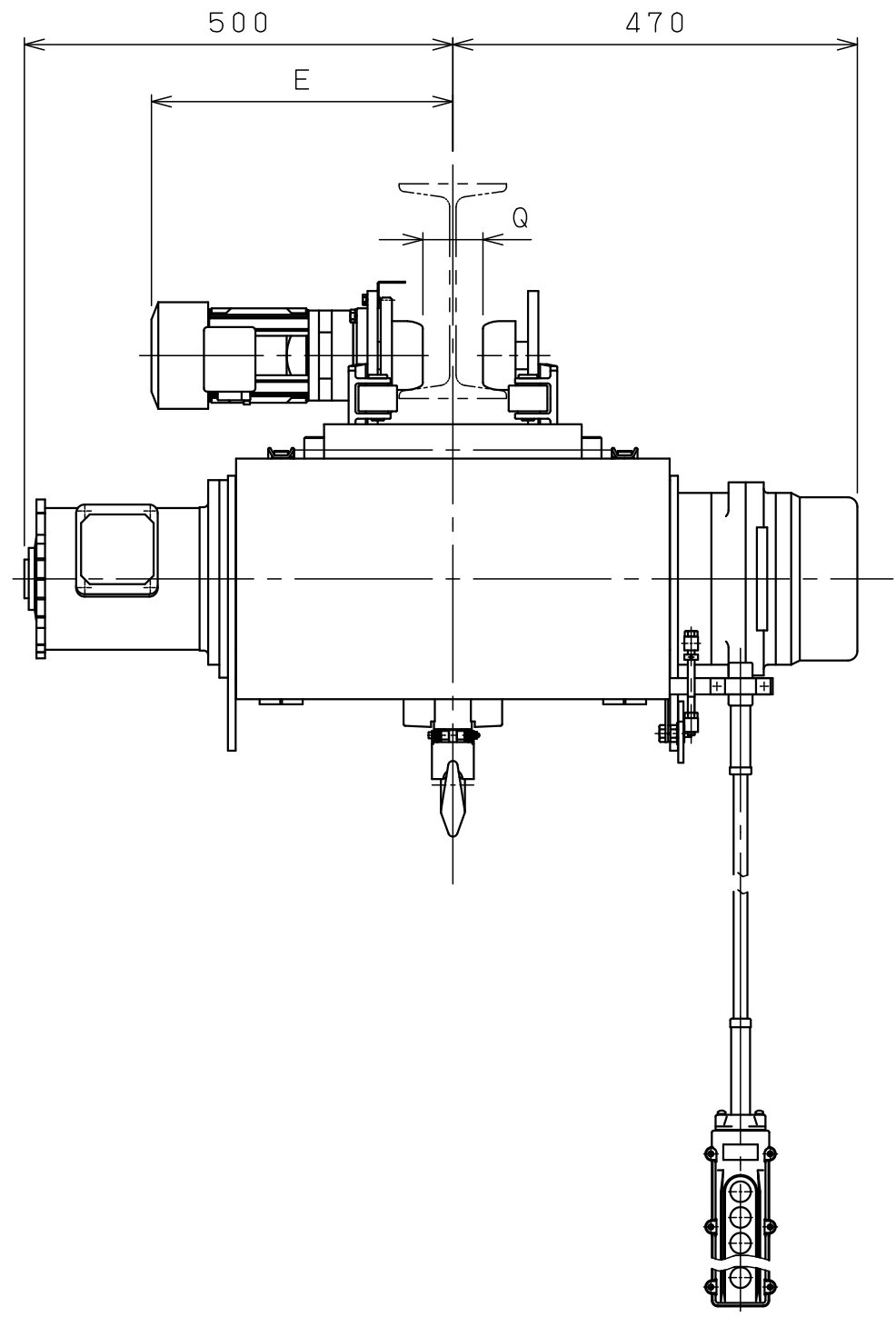
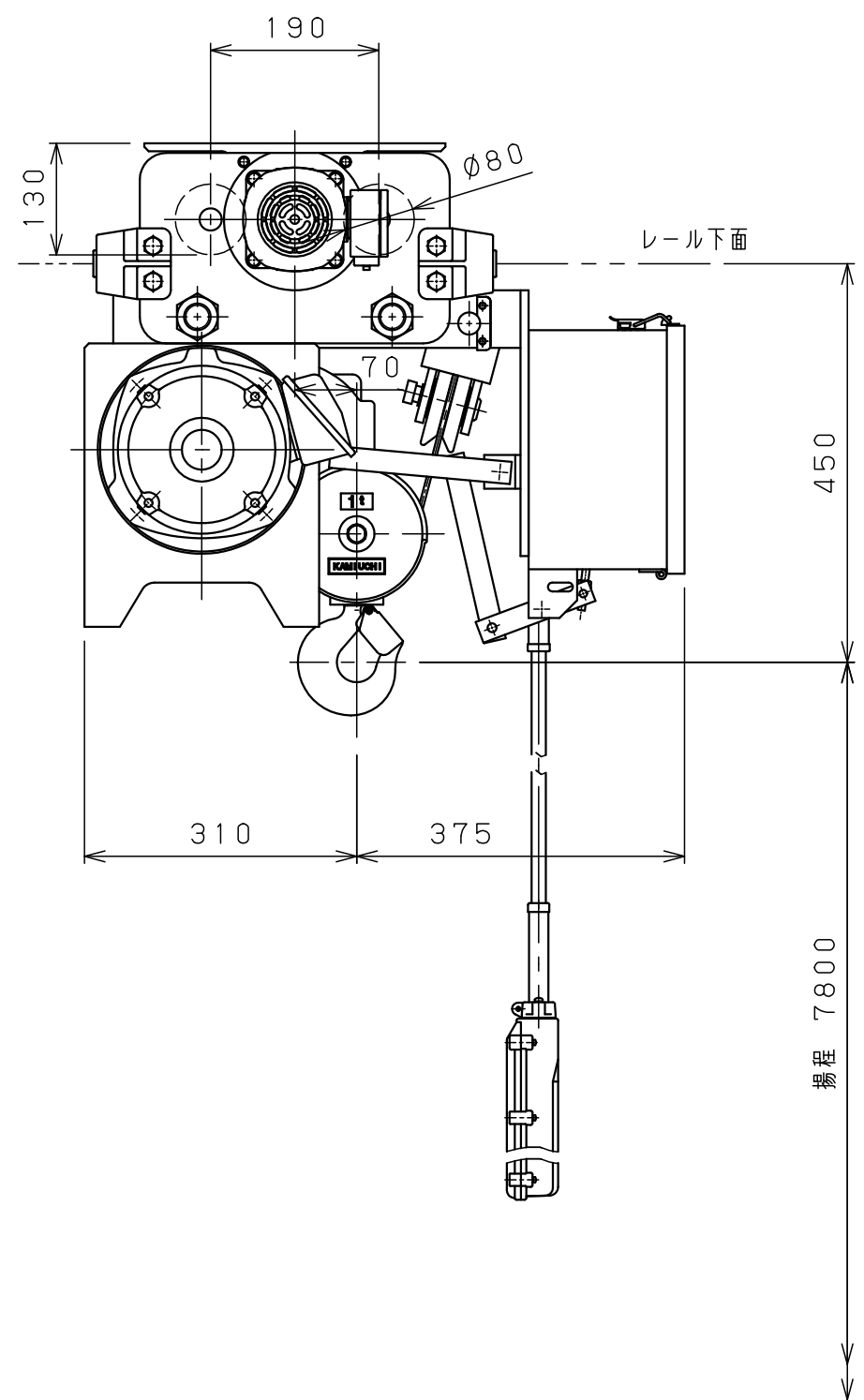


1 2 3 4 5 6 7 8

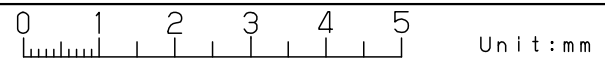
A
B
C
D
E
F



仕様	
形式	SMT-1CLNN
定格荷重	1 t
吊上荷重	1.01 t
揚程	7.8 m
巻上速度	0.10/0.12 m/s (6/7.2m/min)
巻上モータ	1.5 kW (4P)
横行速度	0.35/0.42 m/s (21/25m/min)
横行モータ	0.2 kW (4P)
電源	3φ200V50/60Hz
操作方法	床上押釦操作
操作電圧	200 V
塗装	5GY5.5/6.5
ワイヤロープ	4×φ5 mm
質量	190 kg
定格	30 min
負荷時間率	25 %ED
製作台数	1 台
レールカーブ	U mR
等級	C

レール幅	※※125	150	※175
E	355	370	385
Q	66	91	116
U	4 mR		

• 本図は※※印寸法にて作図
• ※印のレール幅は特殊仕様、※印以外は調整可



△9			材		個	第三角法	年月日	2025-10-31			
△8			質		数	仕上 () 承認	森	検	中	設	橋
△7			素		製						
△6			材		品	注	入	先	ホ	イ	ス
△5			質	kg	質						
△4			量		量	尺	称	図			
△3			熱			度	NTS	ホイスト外形図			
△2			処			図		JIASCL00D50M010Y1			
△1			理			番		旧図			
△			メ			者		株式会社 神内電機製作所			
△	年月日	記事	署名	株式会社 神内電機製作所							
a	注文先指示	b 設計変更	c 誤記								
d	記入漏れ	e 工作都合	f 材料都合								
g	その他										