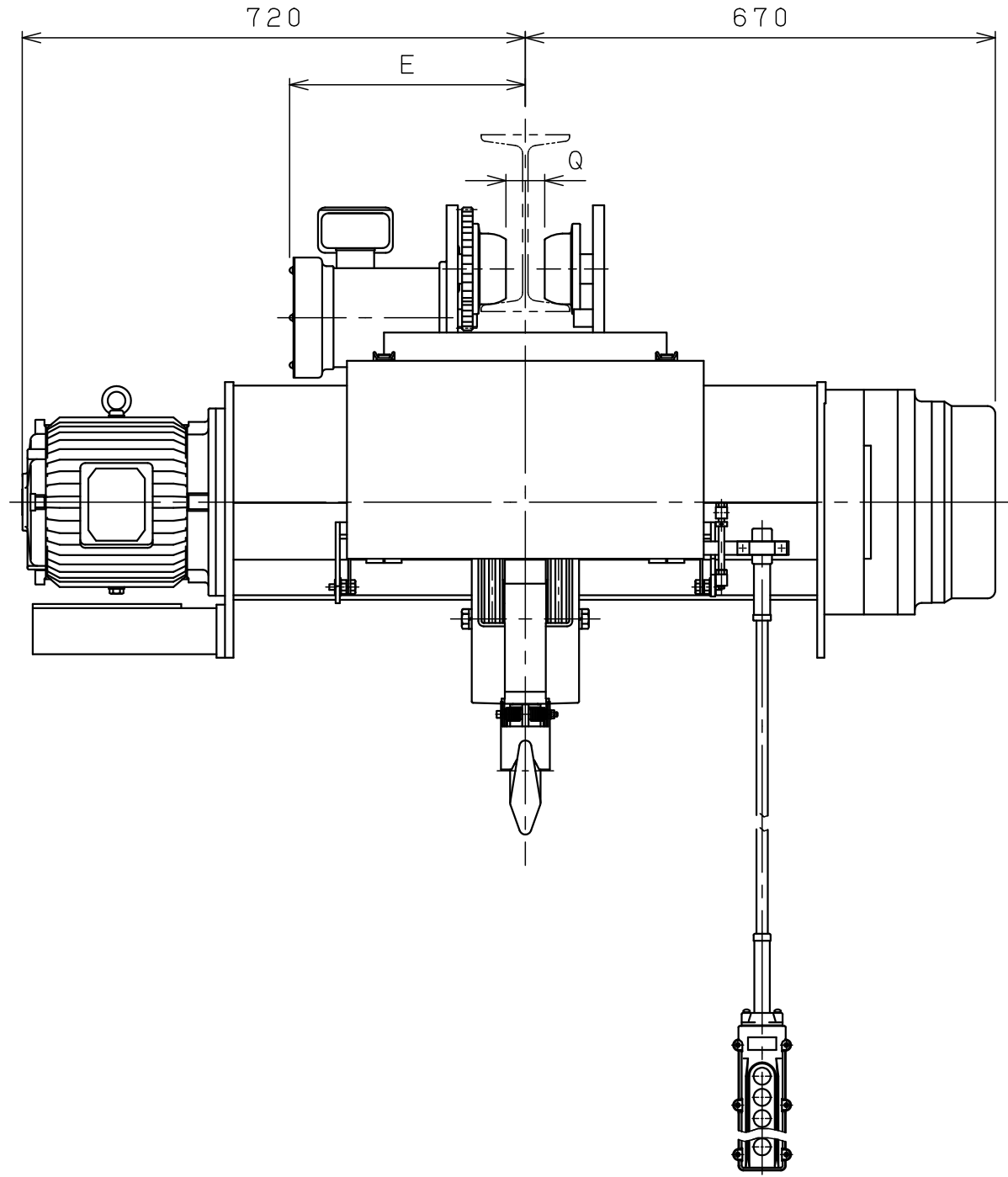
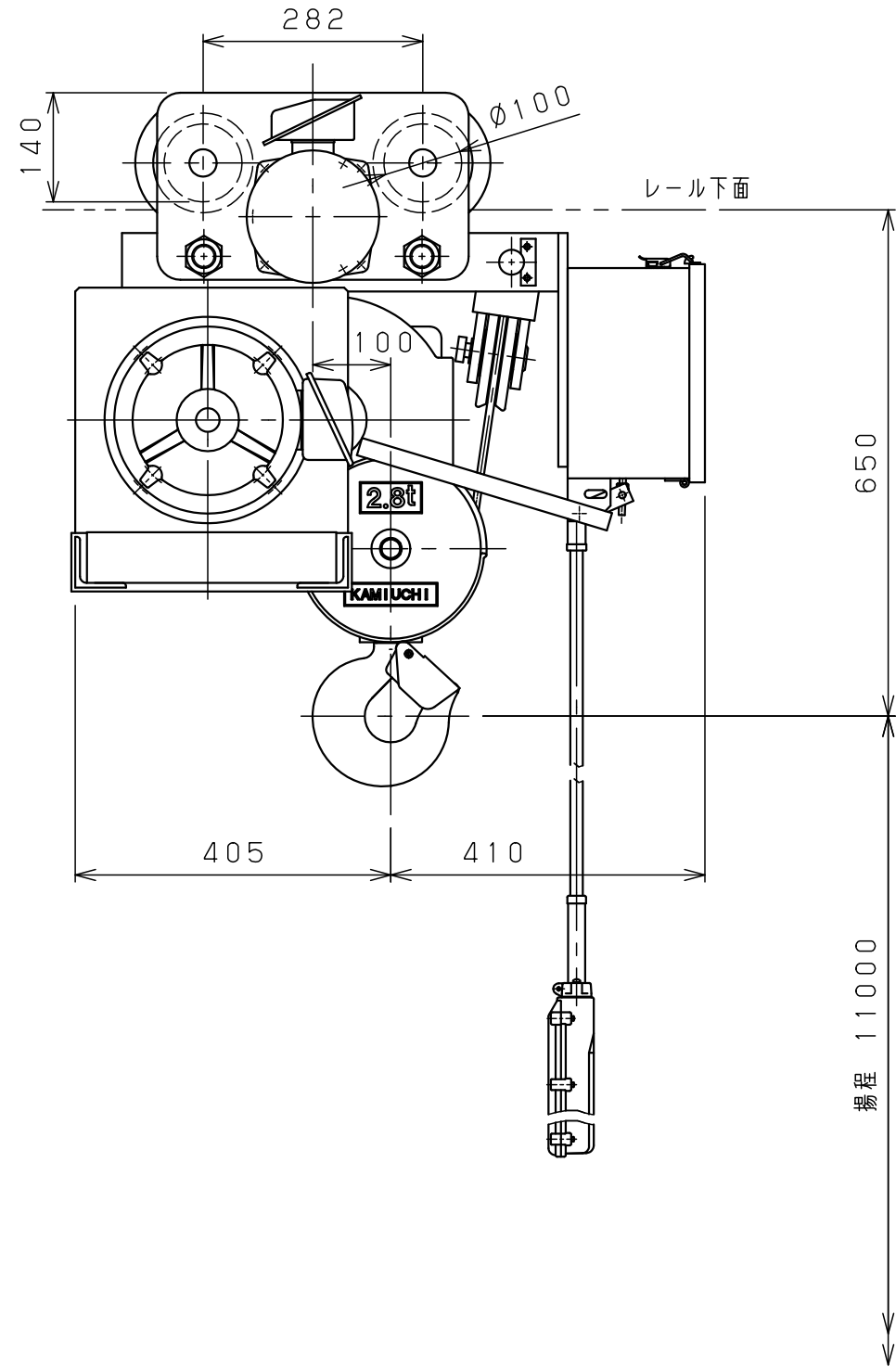


1 2 3 4 5 6 7 8

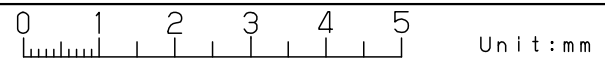
A  
B  
C  
D  
E  
F



| 仕様     |                                 |
|--------|---------------------------------|
| 形式     | SMT-2.8ALHNN                    |
| 定格荷重   | 2.8 t                           |
| 吊上荷重   | 2.83 t                          |
| 揚程     | 11 m                            |
| 巻上速度   | 0.097/0.12m/s<br>(5.8/7.0m/min) |
| 巻上モータ  | 3.5 kW (4P)                     |
| 横行速度   | 0.35/0.42 m/s<br>(21/25m/min)   |
| 横行モータ  | 0.3 kW (8P)                     |
| 電源     | 3φ200V 50/60Hz                  |
| 操作方法   | 床上押釦操作                          |
| 操作電圧   | 200 V                           |
| 塗装     | 5GY5.5/6.5                      |
| ワイヤロープ | 4×φ9 mm                         |
| 質量     | 460 kg                          |
| 定格     | 30 min                          |
| 負荷時間率  | 25 %ED                          |
| 製作台数   | 1 台                             |
| レールカーブ | U mR                            |
| 等級     | C                               |

|      |       |     |      |
|------|-------|-----|------|
| レール幅 | ※※125 | 150 | ※175 |
| E    | 335   | 350 | 365  |
| Q    | 50    | 75  | 100  |
| U    | 3mR   |     |      |

• 本図は※※印寸法にて作図  
 • ※印のレール幅は特殊仕様、※印以外は調整可



|    |     |    |    |              |    |           |     |                     |    |    |    |
|----|-----|----|----|--------------|----|-----------|-----|---------------------|----|----|----|
| △9 |     |    | 材質 |              | 個  | 第三角法      | 年月日 | 2025-10-31          |    |    |    |
| △8 |     |    | 素材 |              | 数  | 仕上 ( ) 承認 | 森   | 検                   | 中川 | 設計 | 橋本 |
| △7 |     |    | 質量 | kg           | 製品 |           |     |                     |    |    |    |
| △6 |     |    | 熱  |              | kg | 注         | NTS | 先                   | ホ  | イ  | ス  |
| △5 |     |    | 処  |              | 理  |           |     |                     |    |    |    |
| △4 |     |    | メ  |              |    | 尺         | 番   | 名                   | 称  | ホ  | イ  |
| △3 |     |    | ー  |              | カ  |           |     |                     |    |    |    |
| △2 |     |    | メ  |              |    | 尺         | 番   | 名                   | 称  | ホ  | イ  |
| △1 |     |    | ー  |              | カ  |           |     |                     |    |    |    |
| △  | 年月日 | 記事 | 署名 | 株式会社 神内電機製作所 |    |           | 図   | JICS AL100D5AMH10Y1 |    |    |    |

a 注文先指示 b 設計変更 c 誤記  
 d 記入漏れ e 工作都合 f 材料都合 g その他