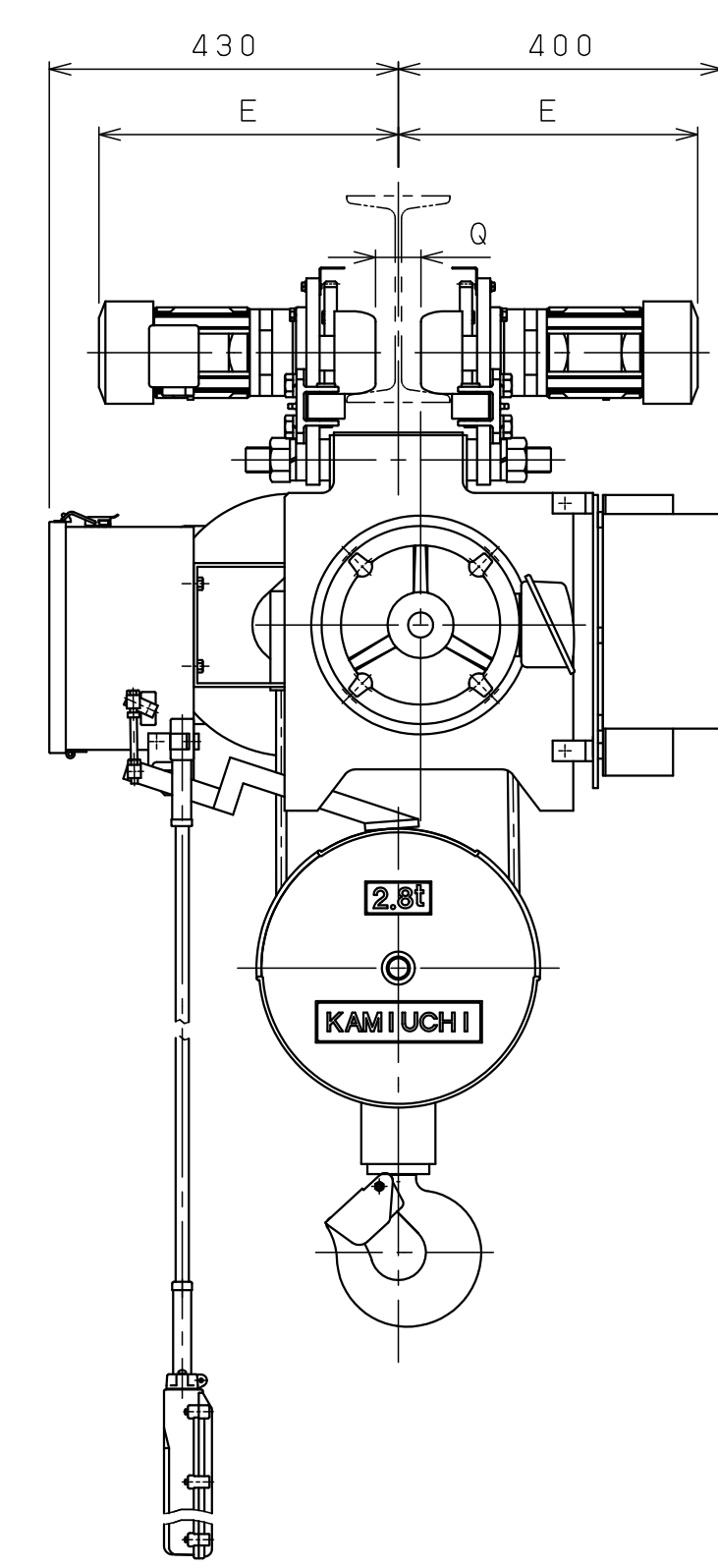
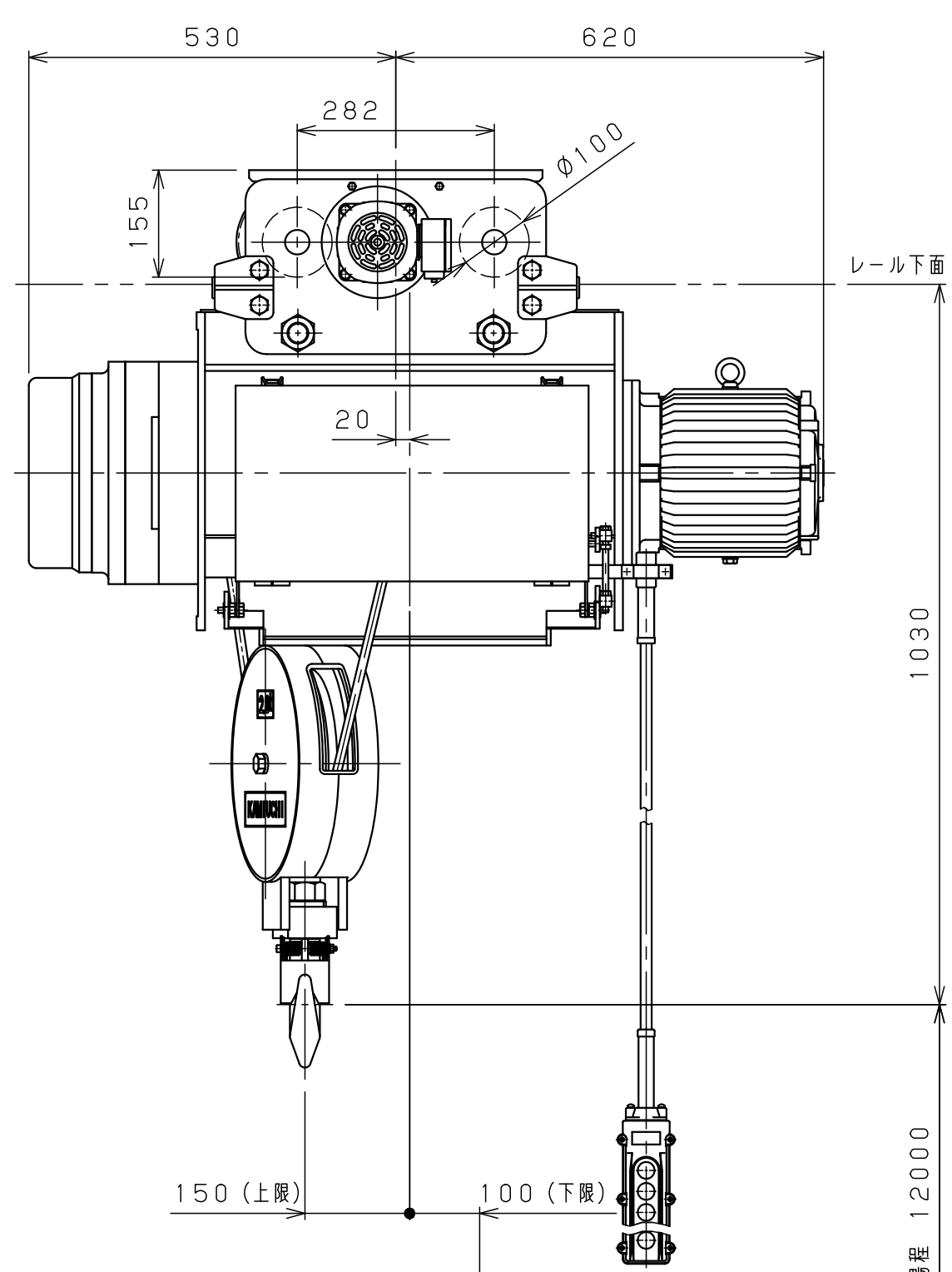


A
B
C
D
E
F



| 仕様 | |
|-------------|--------------------------------|
| 形式 | SMT-2.8CHVN |
| 定格荷重 | 2.8 t |
| 吊上荷重 | 2.83 t |
| 揚程 | 12 m |
| 高速側 巻上速度 | 0.12 m/s (7 m/min) |
| 低速側 巻上速度 | 0.013 m/s (0.8 m/min) |
| 巻上モータ | 3.5 kW (4P) |
| 横行速度 | 0.35/0.42 m/s (21/25m/min) |
| 横行モータ | 2×0.2kW (4P) |
| 電源 | 3Ø200V50/60Hz |
| 操作方法 | 床上押釦操作 |
| 操作電圧 | 200 V |
| 塗装 | 5GY5.5/6.5 |
| ワイヤロープ | 2×Ø12.5 mm |
| 質量 | 370 kg |
| 定格 | 30 min |
| 負荷時間率 | 25 %ED |
| 製作台数 | 1 台 |
| レールカーブ | U mR |
| 等級 | C |

150 (上限) 100 (下限)

レール下面
1030
揚程 12000

| レール幅 | ※※125 | 150 | ※175 |
|------|-------|-----|------|
| E | 365 | 380 | 395 |
| Q | 50 | 75 | 100 |
| U | 直線 | | |

•本図は※※印寸法にて作図
•※印のレール幅は特殊仕様、※印以外は調整可

| | | | | | | | | | | | | | | |
|----|-----|----|------|--------------|----|----|------|-----|------------|-------------------------------|----|----|----|----|
| △g | | | 材質 | | 個数 | | 第三角法 | 年月日 | 2025-10-31 | | | | | |
| △g | | | 素材質量 | | kg | kg | 仕上 | () | 承認 | 森 | 検図 | 中川 | 設計 | 橋本 |
| △7 | | | 熱処理 | | | | 注番 | | 納入先 | ホイスト外形図 | | | | |
| △6 | | | メーカー | | | | 尺度 | NTS | 名称 | | | | | |
| △5 | | | | | | | 図番 | | | JICSCO I 01 D 5 A M H 1 0 Y 1 | | | | |
| △4 | | | | | | | 番 | | | | | | | |
| △3 | | | | | | | | | | | | | | |
| △2 | | | | | | | | | | | | | | |
| △1 | | | | | | | | | | | | | | |
| △ | 年月日 | 記事 | 署名 | 株式会社 神内電機製作所 | | | 旧図 | | | | | | | |

a 注文先指示 b 設計変更 c 誤記
d 記入漏れ e 工作都合 f 材料都合 g その他