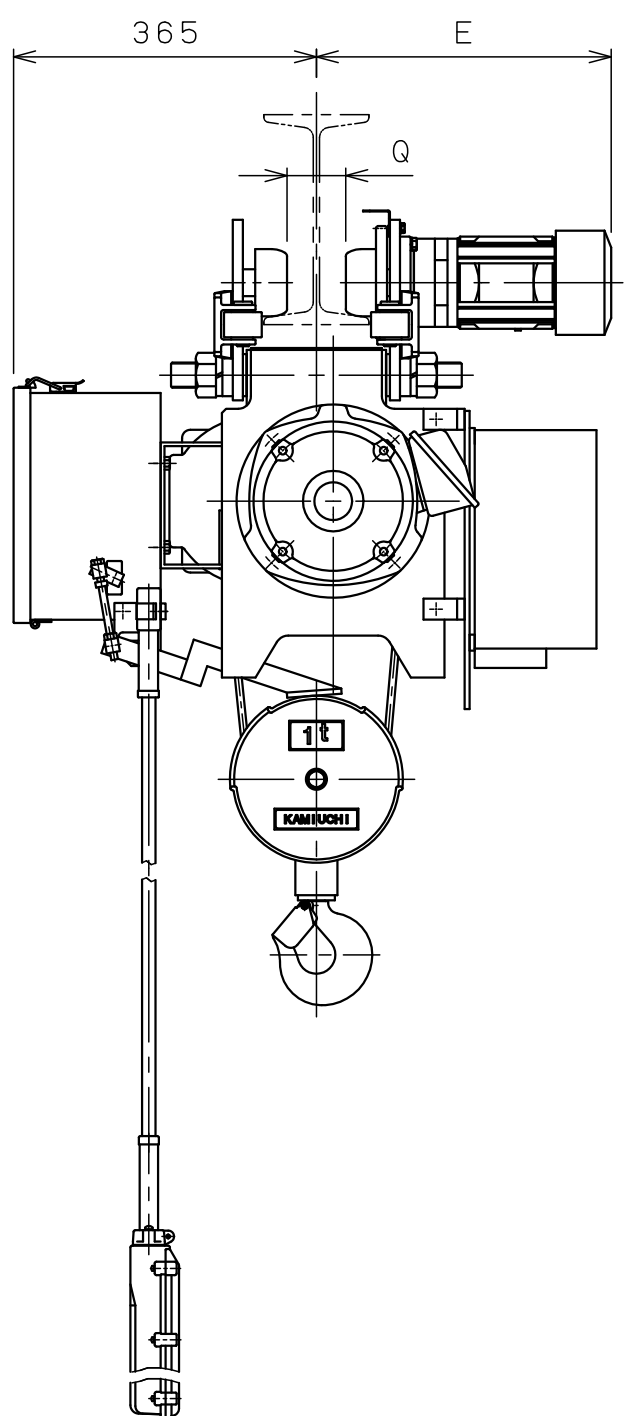
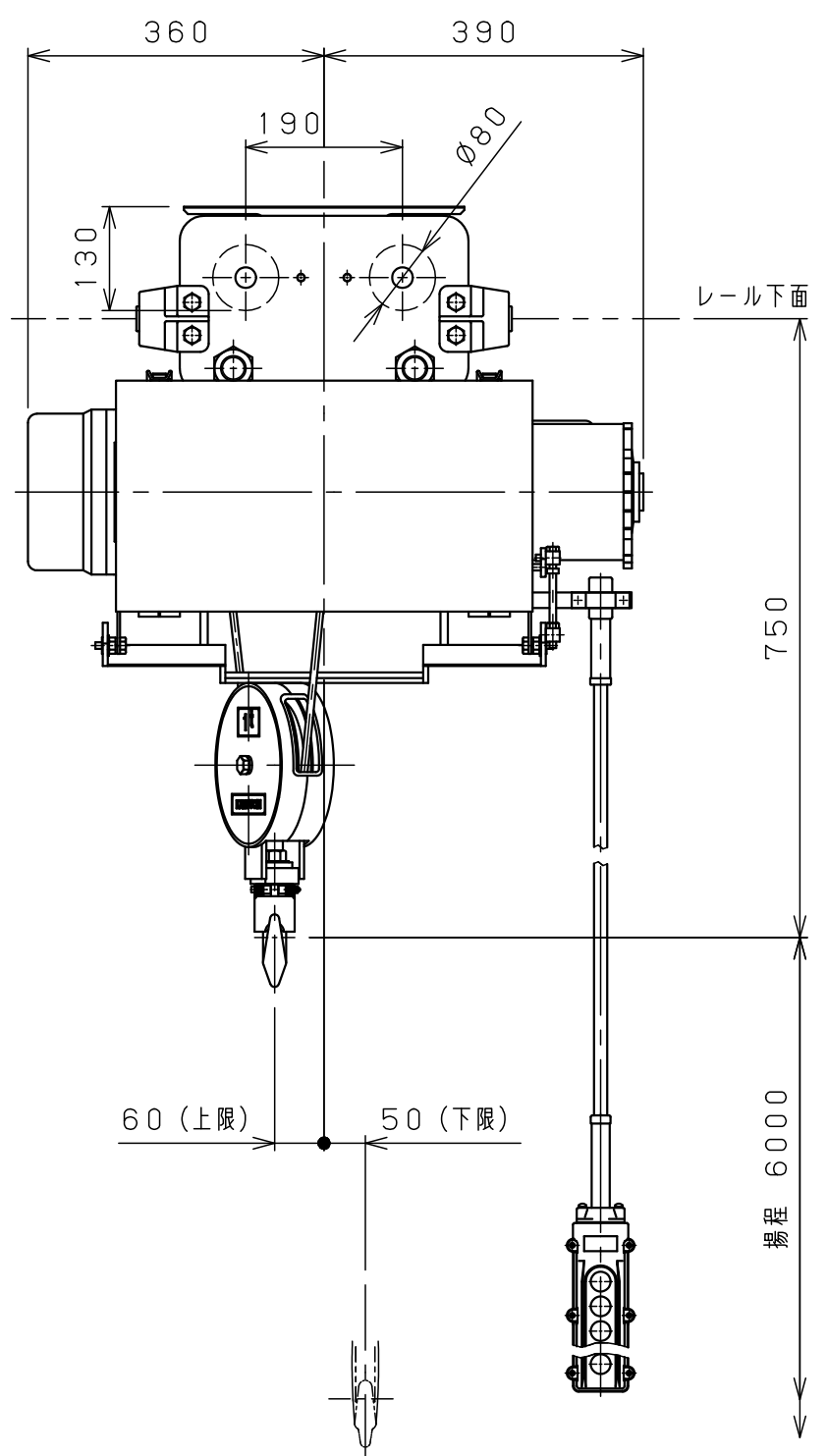


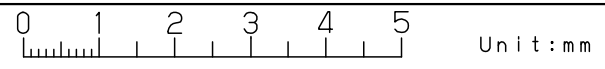
A
B
C
D
E
F



仕様	
形式	SMT-1CVN
定格荷重	1 t
吊上荷重	1.01 t
揚程	6 m
高速側 巻上速度	0.12 m/s (7.2 m/min)
低速側 巻上速度	0.013 m/s (0.8 m/min)
巻上モータ	1.5 kW (4P)
横行速度	0.35/0.42 m/s (21/25m/min)
横行モータ	0.2 kW (4P)
電源	3Φ200V50/60Hz
操作方法	床上押釦操作
操作電圧	200 V
塗装	5GY5.5/6.5
ワイヤロープ	2×Φ8 mm
質量	170 kg
定格	30 min
負荷時間率	25 %ED
製作台数	1 台
レールカーブ	U mR
等級	C

レール幅	※※125	150	※175
E	355	370	385
Q	66	91	116
U	4 mR		

• 本図は※※印寸法にて作図
• ※印のレール幅は特殊仕様、※印以外は調整可



変更種類

△9			材		個	第三角法	年月日	2025-10-31			
△8			質		数	仕上 () 承認	森	検	中	設	橋
△7			素		製						
△6			材	kg	品	注	入	先	名	称	ホ
△5			質	kg	量						
△4			熱			尺	NTS	度	図	番	J
△3			処			寸					
△2			理			法	A	S	C	O	I
△1			メ			年					
△			ー			月	C	O	I	O	D
△	年月日	記事	署	株式会社 神内電機製作所	番	日					
△	a 注文先指示	b 設計変更	c 誤記	株	図	年	I	O	D	5	0
	d 記入漏れ	e 工作都合	f 材料都合	式	番	10					
			g その他	有	番	月	I	O	D	5	0
				限	番	31					
				有	番	年	I	O	D	5	0
				有	番	10					
				有	番	月	I	O	D	5	0
				有	番	31					
				有	番	年	I	O	D	5	0
				有	番	10					
				有	番	月	I	O	D	5	0
				有	番	31					
				有	番	年	I	O	D	5	0
				有	番	10					
				有	番	月	I	O	D	5	0
				有	番	31					
				有	番	年	I	O	D	5	0
				有	番	10					
				有	番	月	I	O	D	5	0
				有	番	31					
				有	番	年	I	O	D	5	0
				有	番	10					
				有	番	月	I	O	D	5	0
				有	番	31					
				有	番	年	I	O	D	5	0
				有	番	10					
				有	番	月	I	O	D	5	0
				有	番	31					
				有	番	年	I	O	D	5	0
				有	番	10					
				有	番	月	I	O	D	5	0
				有	番	31					
				有	番	年	I	O	D	5	0
				有	番	10					
				有	番	月	I	O	D	5	0
				有	番	31					
				有	番	年	I	O	D	5	0
				有	番	10					
				有	番	月	I	O	D	5	0
				有	番	31					
				有	番	年	I	O	D	5	0
				有	番	10					
				有	番	月	I	O	D	5	0
				有	番	31					
				有	番	年	I	O	D	5	0
				有	番	10					
				有	番	月	I	O	D	5	0
				有	番	31					
				有	番	年	I	O	D	5	0
				有	番	10					
				有	番	月	I	O	D	5	0
				有	番	31					
				有	番	年	I	O	D	5	0
				有	番	10					
				有	番	月	I	O	D	5	0
				有	番	31					
				有	番	年	I	O	D	5	0
				有	番	10					
				有	番	月	I	O	D	5	0
				有	番	31					
				有	番	年	I	O	D	5	0
				有	番	10					
				有	番	月	I	O	D	5	0
				有	番	31					
				有	番	年	I	O	D	5	0
				有	番	10					
				有	番	月	I	O	D	5	0
				有	番	31					
				有	番	年	I	O	D	5	0
				有	番	10					
				有	番	月	I	O	D	5	0
				有	番	31					
				有	番	年	I	O	D	5	0
				有	番	10					
				有	番	月	I	O	D	5	0
				有	番	31					
				有	番	年	I	O	D	5	0
				有	番	10					
				有	番	月	I	O	D	5	0
				有	番	31					
				有	番	年	I	O	D	5	0
				有	番	10					
				有	番	月	I	O	D	5	0
				有	番	31					
				有	番	年	I	O	D	5	0
				有	番	10					
				有	番	月	I	O	D	5	0
				有	番	31					
				有	番	年	I	O	D	5	0
				有	番	10					
				有	番	月	I	O	D	5	0
				有	番	31					
				有	番	年	I	O	D	5	0
				有	番	10					
				有	番	月	I	O	D	5	0
				有	番	31					
				有	番	年	I	O	D	5	0
				有	番	10					
				有	番	月	I	O	D	5	0
				有	番	31					
				有	番	年	I	O	D		