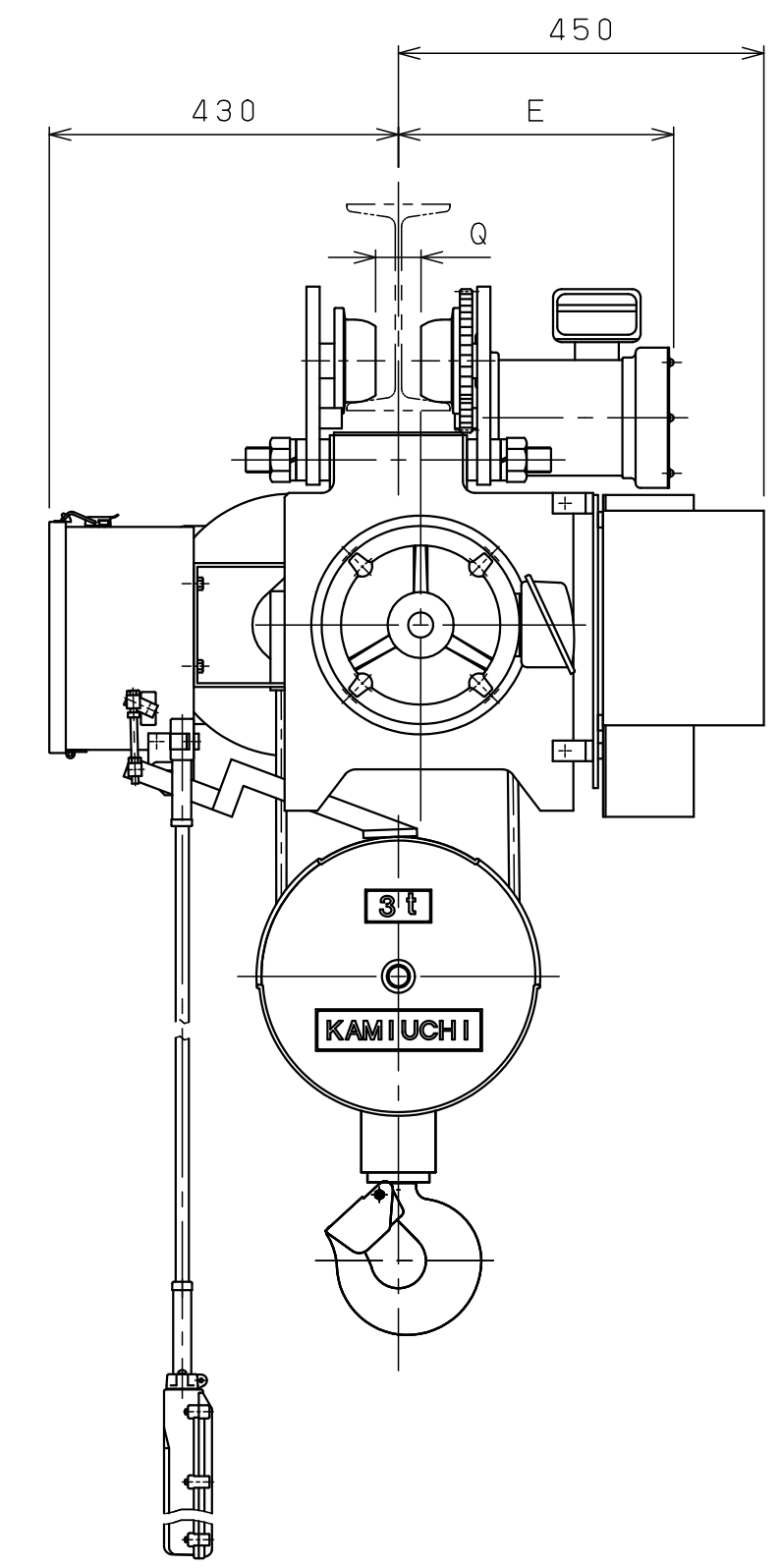
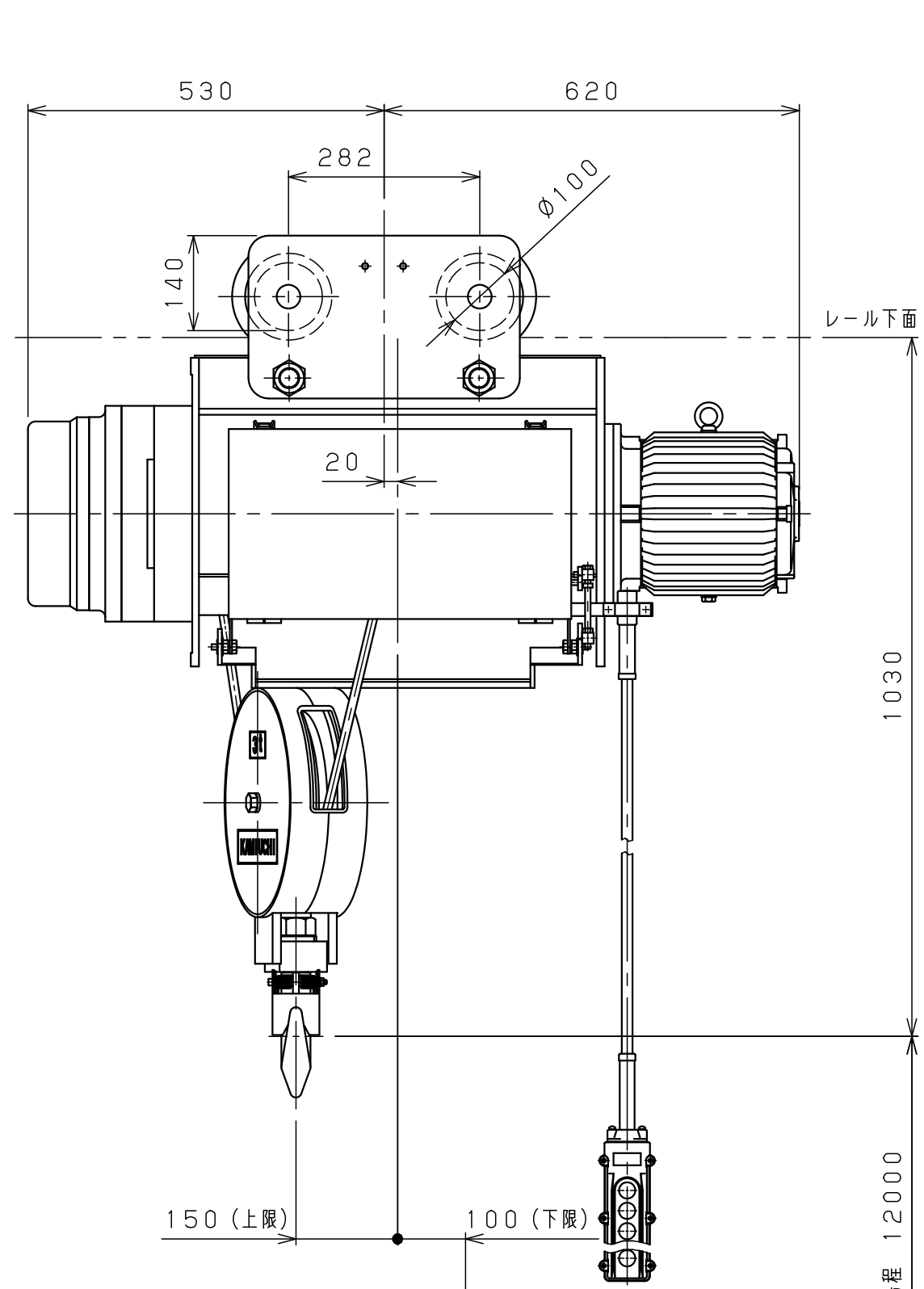


A
B
C
D
E
F



仕様	
形式	SMT-3AHVN
定格荷重	3 t
吊上荷重	3.03 t
揚程	12 m
高速側 巻上速度	0.12 m/s (7 m/min)
低速側 巻上速度	0.013 m/s (0.8 m/min)
巻上モータ	3.7 kW (4P)
横行速度	0.35/0.42 m/s (21/25m/min)
横行モータ	0.3 kW (8P)
電源	3φ200V50/60Hz
操作方法	床上押釦操作
操作電圧	200 V
塗装	5GY5.5/6.5
ワイヤロープ	2×φ12.5 mm
質量	370 kg
定格	30 min
負荷時間率	25 %ED
製作台数	1 台
レールカーブ	U mR
等級	C

レール幅	※※125	150	※175
E	335	350	365
Q	50	75	100
U	3mR		

•本図は※※印寸法にて作図
•※印のレール幅は特殊仕様、※印以外は調整可

△9				材質		個数		第三角法	年月日	2025-10-31
△8				素材質量		製品質量		仕上	()	承認
△7					kg		kg		森	検図
△6				熱処理				注番		納入先名称
△5				メーカー				NTS		ホイスト外形図
△4										
△3										
△2										
△1										
△	年月日	記事	署名	株式会社 神内電機製作所			図番	JICS A O I 0 D 5 0 M H I 0 Y 1		

a 注文先指示 b 設計変更 c 誤記
d 記入漏れ e 工作都合 f 材料都合 g その他