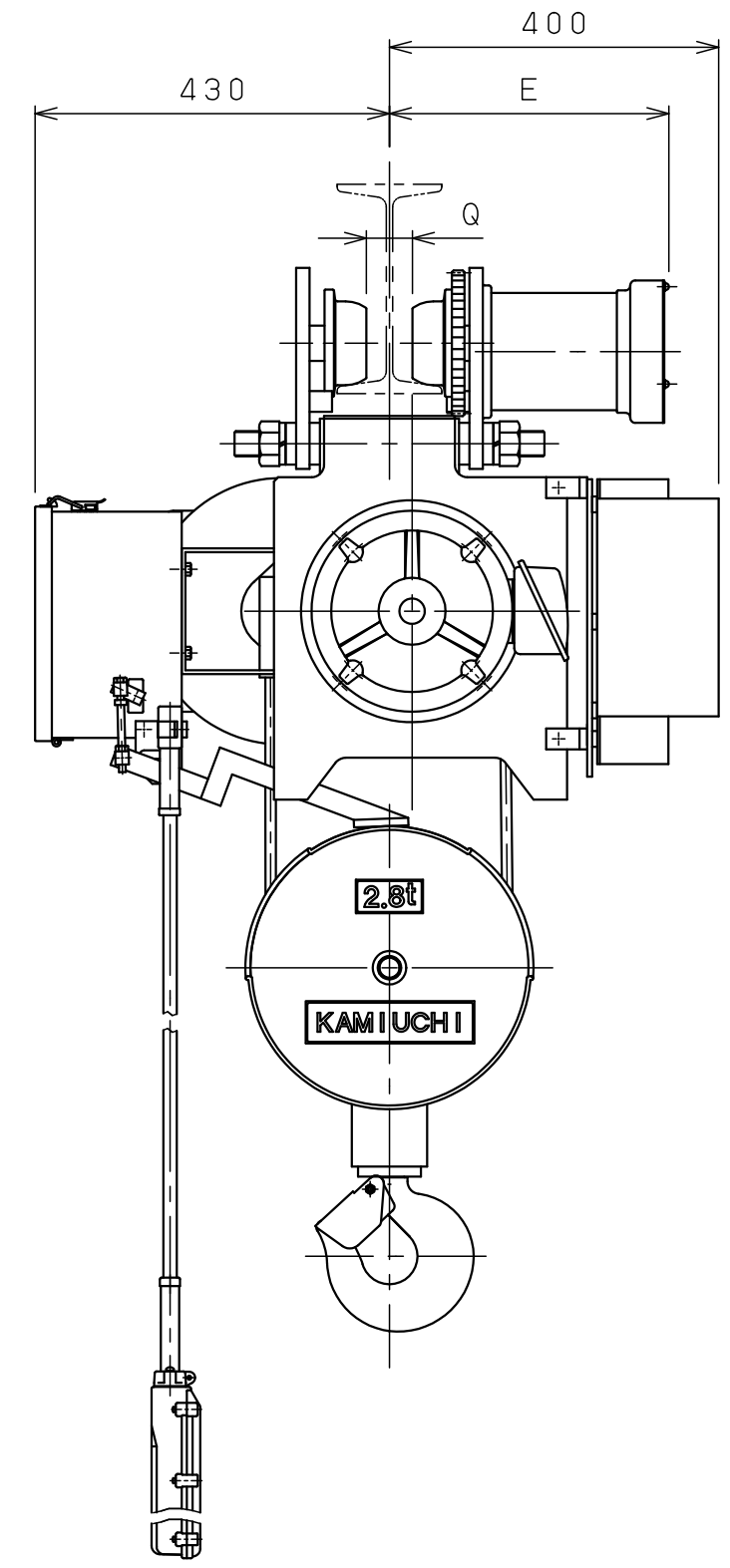
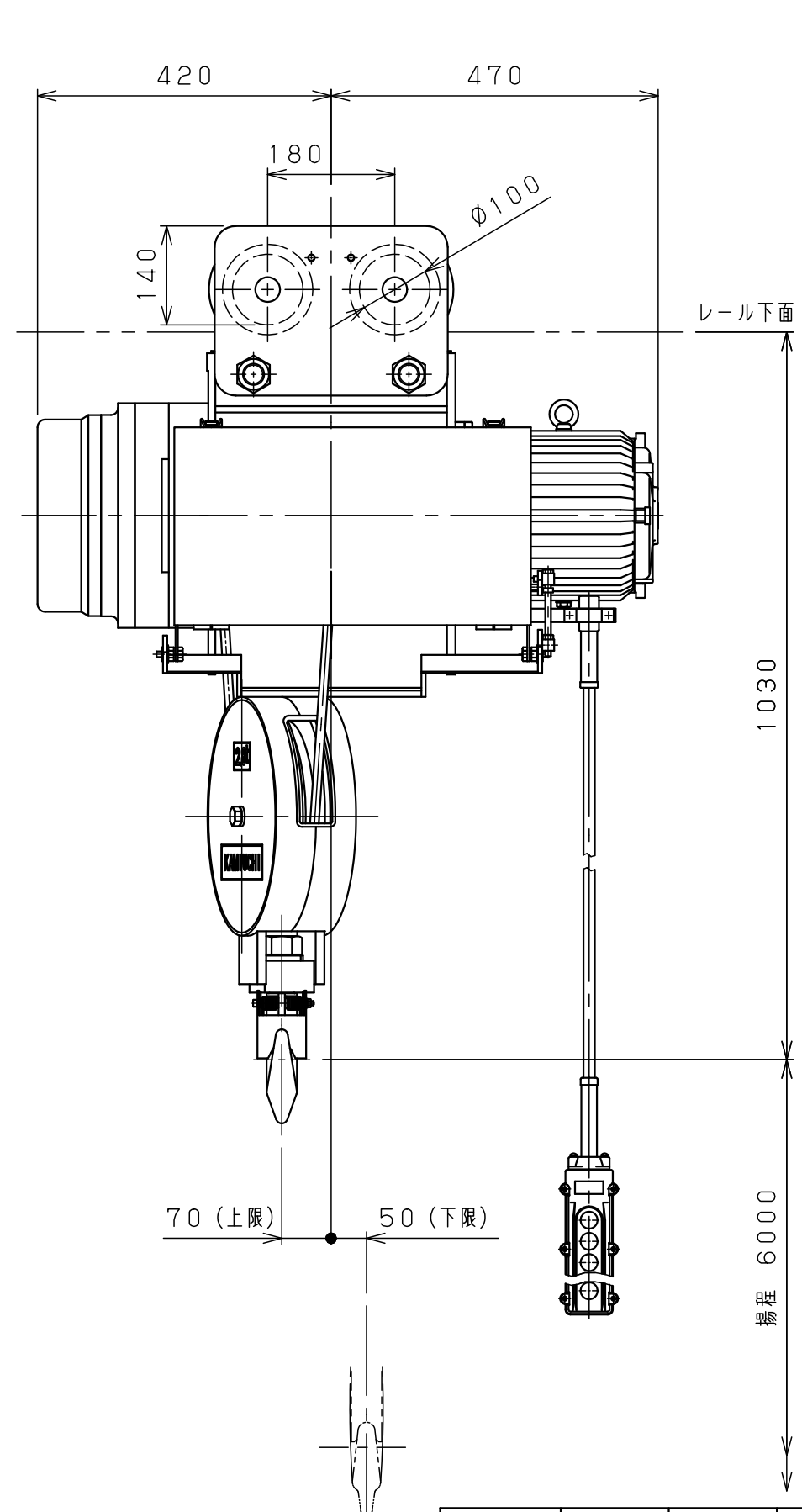


A  
B  
C  
D  
E  
F



仕様	
形式	SMT-2.8AVN
定格荷重	2.8 t
吊上荷重	2.83 t
揚程	6 m
高速側 巻上速度	0.12 m/s ( 7 m/min)
低速側 巻上速度	0.013 m/s ( 0.8 m/min)
巻上モータ	3.5 kW (4P)
横行速度	0.35/0.42 m/s ( 21/25m/min)
横行モータ	0.3 kW (8P)
電源	3Φ200V50/60Hz
操作方法	床上押釦操作
操作電圧	200 V
塗装	5GY5.5/6.5
ワイヤロープ	2×Φ12.5 mm
質量	320 kg
定格	30 min
負荷時間率	25 %ED
製作台数	1 台
レールカーブ	U mR
等級	C

レール幅	※※125	150	※175
E	335	350	365
Q	50	75	100
U	2mR		

• 本図は※※印寸法にて作図  
• ※印のレール幅は特殊仕様、※印以外は調整可

△g			材質		個数		第三角法	年月日	2025-10-31					
△g			素材質量		製品質量		仕上	( )	承認	森	検図	中川	設計	橋本
△g			熱処理				注番		納入先					
△g			メーカー				尺度	NTS	名称	ホイスト外形図				
△g			年月日	記事	署名	株式会社 神内電機製作所	図番	JICS A O I 0 D 5 A M 0 0 Y 1						

a 注文先指示 b 設計変更 c 誤記  
d 記入漏れ e 工作都合 f 材料都合 g その他