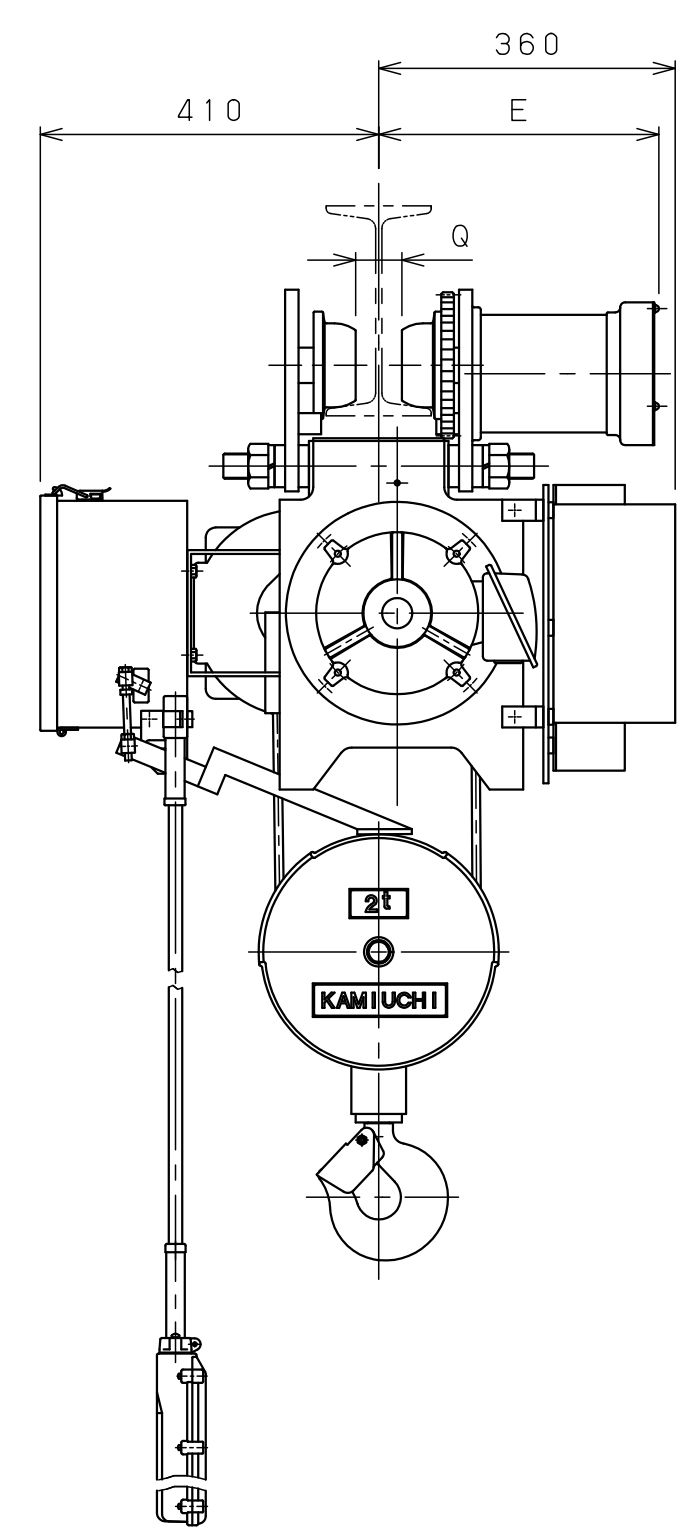
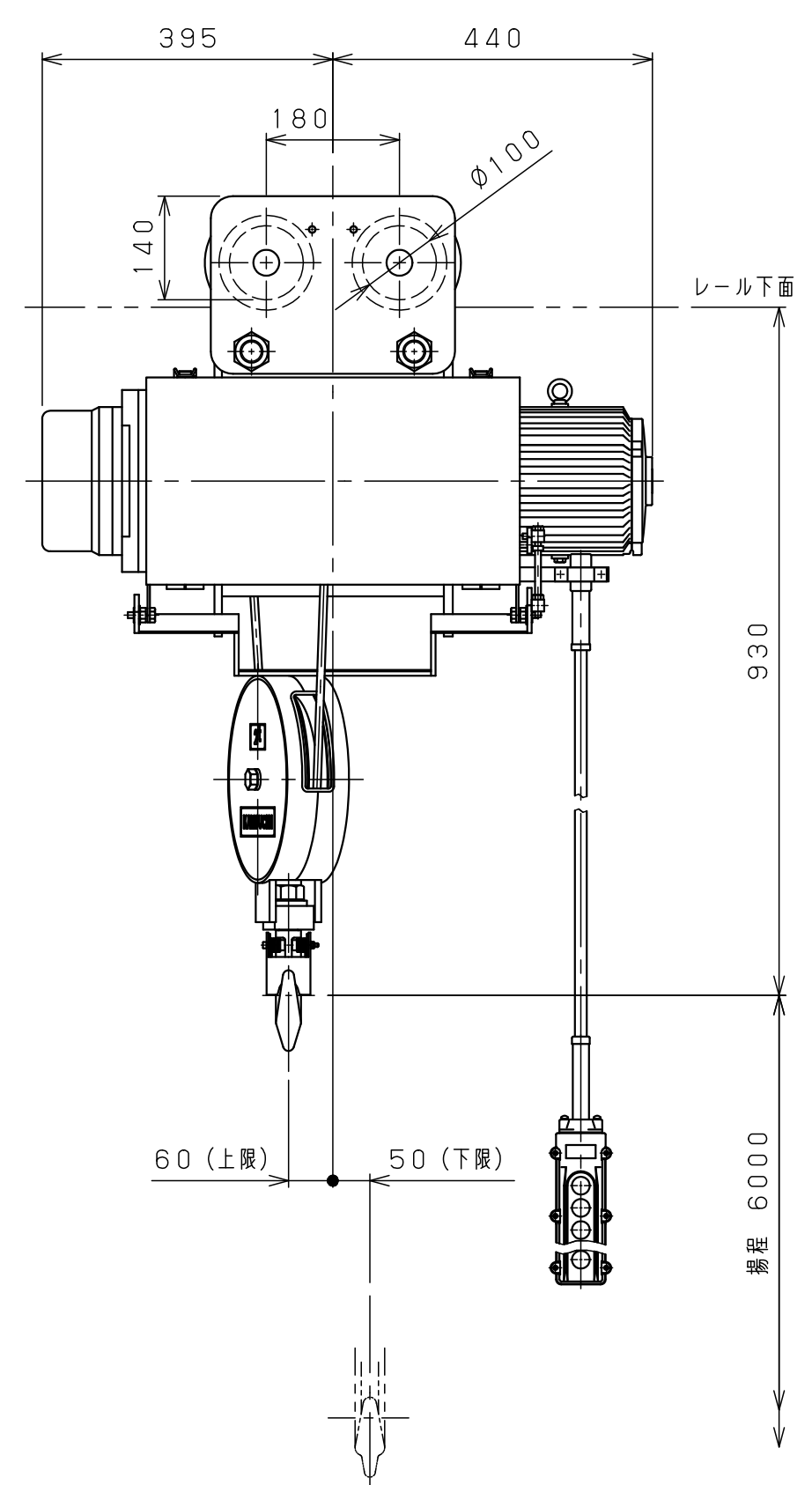


A  
B  
C  
D  
E  
F



仕様	
形式	SMT-2AVN
定格荷重	2 t
吊上荷重	2.02 t
揚程	6 m
高速側 巻上速度	0.12 m/s ( 7.1 m/min)
低速側 巻上速度	0.013 m/s ( 0.8 m/min)
巻上モータ	2.6 kW (4P)
横行速度	0.35/0.42 m/s ( 21/25m/min)
横行モータ	0.3 kW (8P)
電源	3Ø200V50/60Hz
操作方法	床上押釦操作
操作電圧	200 V
塗装	5GY5.5/6.5
ワイヤロープ	2×Ø10 mm
質量	250 kg
定格	30 min
負荷時間率	25 %ED
製作台数	1 台
レールカーブ	U mR
等級	C

レール幅	※※1 25	150	※ 175
E	335	350	365
Q	50	75	100
U	2mR		

• 本図は※※印寸法にて作図  
 • ※印のレール幅は特殊仕様、※印以外は調整可

△g			材質		個数		第三角法	年月日	2025-10-31					
△g			素材質量		kg	kg	仕上	( )	承認	森	検図	中川	設計	橋本
△7			熱処理				注		納入					
△6			メーカー				番	NTS	先					
△5							尺		名					
△4							度		称					
△3							図							
△2							番							
△1							番							
△	年月日	記事	署名	株式会社 神内電機製作所			旧図	JIBSAOI0D50M0I0Y1						

a 注文先指示 b 設計変更 c 誤記  
 d 記入漏れ e 工作都合 f 材料都合 g その他