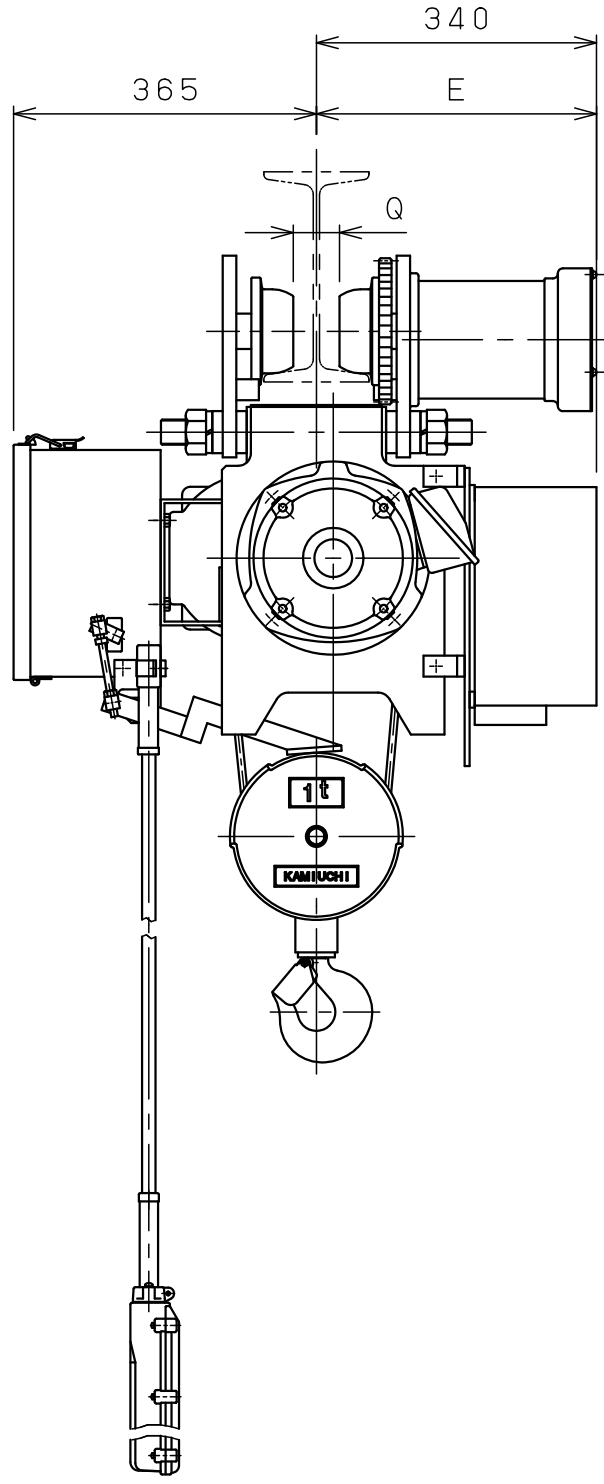
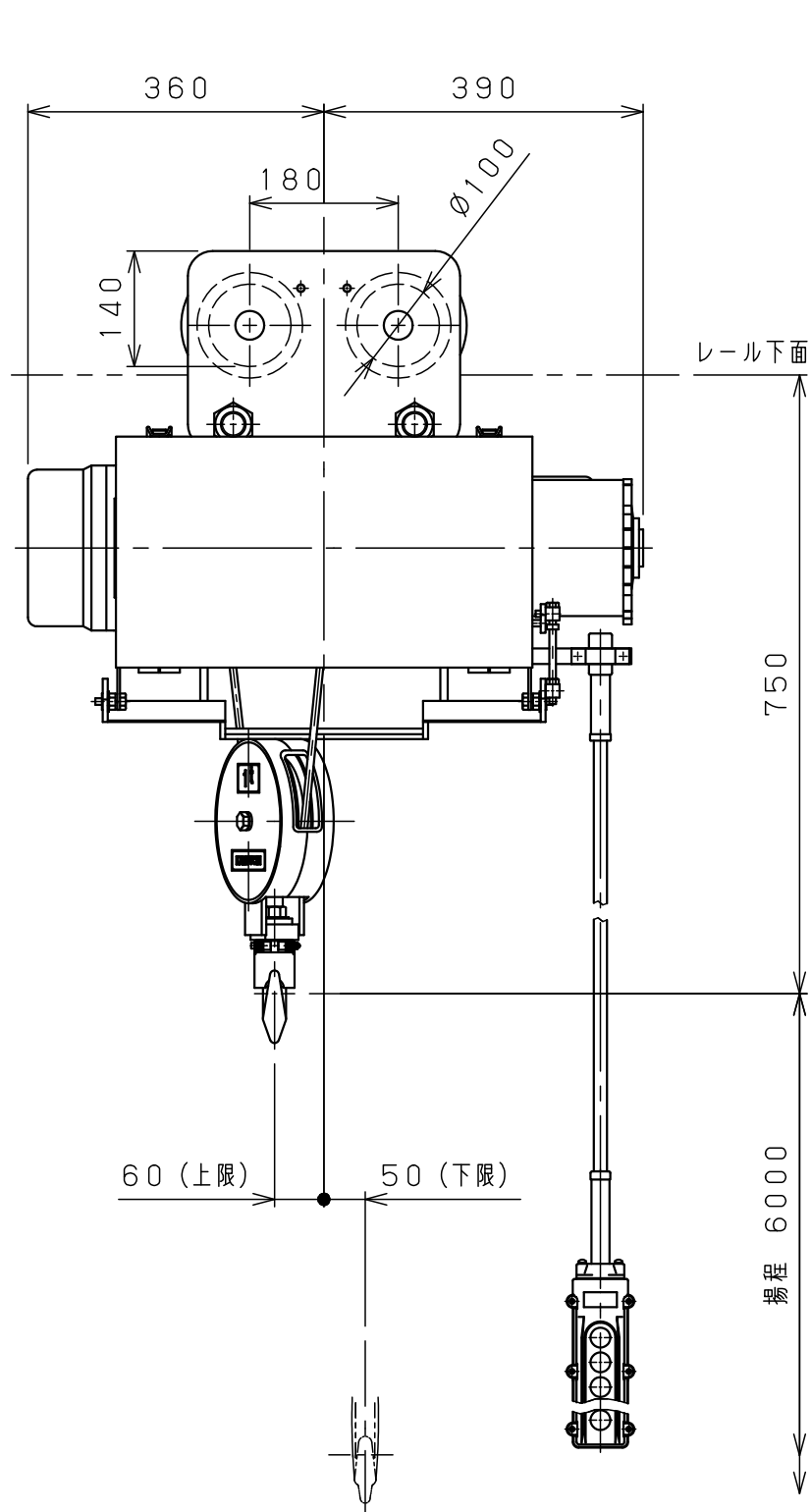


A
B
C
D
E
F



仕様	
形式	SMT-1AVN
定格荷重	1 t
吊上荷重	1.01 t
揚程	6 m
高速側 巻上速度	0.12 m/s (7.2 m/min)
低速側 巻上速度	0.013 m/s (0.8 m/min)
巻上モータ	1.5 kW (4P)
横行速度	0.35/0.42 m/s (21/25m/min)
横行モータ	0.3 kW (8P)
電源	3Ø200V50/60Hz
操作方法	床上押釦操作
操作電圧	200 V
塗装	5GY5.5/6.5
ワイヤロープ	2×Ø8 mm
質量	170 kg
定格	30 min
負荷時間率	25 %ED
製作台数	1 台
レールカーブ	U mR
等級	C

60 (上限) 50 (下限)

レール下面

750

揚程 6000

レール幅	100	※※1 25	150
E	320	335	350
Q	25	50	75
U	特殊対応	2mR	

• 本図は※※印寸法にて作図

0 1 2 3 4 5 Unit:mm

変更種類

△9			材		個	第三角法	年月日	2025-10-31		
△8			質		数	仕上 () 承認	森 検 中川 設計 橋本	森 検 中川 設計 橋本	森 検 中川 設計 橋本	森 検 中川 設計 橋本
△7			素		製					
△6			材		品	注	NTS	納入先名称	ホイスト外形図	ホイスト外形図
△5			質		量	番				
△4						尺	NTS	納入先名称	ホイスト外形図	ホイスト外形図
△3			熱			度				
△2			処			図	NTS	納入先名称	ホイスト外形図	ホイスト外形図
△1			理			番				
△			メ			年	NTS	納入先名称	ホイスト外形図	ホイスト外形図
△			ー			月				
△			ケ			日	NTS	納入先名称	ホイスト外形図	ホイスト外形図
△			ー							
△			ー			年	NTS	納入先名称	ホイスト外形図	ホイスト外形図
△			ケ			月				
△			ー			日	NTS	納入先名称	ホイスト外形図	ホイスト外形図
△			ケ							
△			ー			年	NTS	納入先名称	ホイスト外形図	ホイスト外形図
△			ケ			月				
△			ー			日	NTS	納入先名称	ホイスト外形図	ホイスト外形図
△			ケ							
△			ー			年	NTS	納入先名称	ホイスト外形図	ホイスト外形図
△			ケ			月				
△			ー			日	NTS	納入先名称	ホイスト外形図	ホイスト外形図
△			ケ							
△			ー			年	NTS	納入先名称	ホイスト外形図	ホイスト外形図
△			ケ			月				
△			ー			日	NTS	納入先名称	ホイスト外形図	ホイスト外形図
△			ケ							
△			ー			年	NTS	納入先名称	ホイスト外形図	ホイスト外形図
△			ケ			月				
△			ー			日	NTS	納入先名称	ホイスト外形図	ホイスト外形図
△			ケ							
△			ー			年	NTS	納入先名称	ホイスト外形図	ホイスト外形図
△			ケ			月				
△			ー			日	NTS	納入先名称	ホイスト外形図	ホイスト外形図
△			ケ							
△			ー			年	NTS	納入先名称	ホイスト外形図	ホイスト外形図
△			ケ			月				
△			ー			日	NTS	納入先名称	ホイスト外形図	ホイスト外形図
△			ケ							
△			ー			年	NTS	納入先名称	ホイスト外形図	ホイスト外形図
△			ケ			月				
△			ー			日	NTS	納入先名称	ホイスト外形図	ホイスト外形図
△			ケ							
△			ー			年	NTS	納入先名称	ホイスト外形図	ホイスト外形図
△			ケ			月				
△			ー			日	NTS	納入先名称	ホイスト外形図	ホイスト外形図
△			ケ							
△			ー			年	NTS	納入先名称	ホイスト外形図	ホイスト外形図
△			ケ			月				
△			ー			日	NTS	納入先名称	ホイスト外形図	ホイスト外形図
△			ケ							
△			ー			年	NTS	納入先名称	ホイスト外形図	ホイスト外形図
△			ケ			月				
△			ー			日	NTS	納入先名称	ホイスト外形図	ホイスト外形図
△			ケ							
△			ー			年	NTS	納入先名称	ホイスト外形図	ホイスト外形図
△			ケ			月				
△			ー			日	NTS	納入先名称	ホイスト外形図	ホイスト外形図
△			ケ							
△			ー			年	NTS	納入先名称	ホイスト外形図	ホイスト外形図
△			ケ			月				
△			ー			日	NTS	納入先名称	ホイスト外形図	ホイスト外形図
△			ケ							
△			ー			年	NTS	納入先名称	ホイスト外形図	ホイスト外形図
△			ケ			月				
△			ー			日	NTS	納入先名称	ホイスト外形図	ホイスト外形図
△			ケ							
△			ー			年	NTS	納入先名称	ホイスト外形図	ホイスト外形図
△			ケ			月				
△			ー			日	NTS	納入先名称	ホイスト外形図	ホイスト外形図
△			ケ							
△			ー			年	NTS	納入先名称	ホイスト外形図	ホイスト外形図
△			ケ			月				
△			ー			日	NTS	納入先名称	ホイスト外形図	ホイスト外形図
△			ケ							
△			ー			年	NTS	納入先名称	ホイスト外形図	ホイスト外形図
△			ケ			月				
△			ー			日	NTS	納入先名称	ホイスト外形図	ホイスト外形図
△			ケ							
△			ー			年	NTS	納入先名称	ホイスト外形図	ホイスト外形図
△			ケ			月				
△			ー			日	NTS	納入先名称	ホイスト外形図	ホイスト外形図
△			ケ							
△			ー			年	NTS	納入先名称	ホイスト外形図	ホイスト外形図
△			ケ			月				
△			ー			日	NTS	納入先名称	ホイスト外形図	ホイスト外形図
△			ケ							
△			ー			年	NTS	納入先名称	ホイスト外形図	ホイスト外形図
△			ケ			月				
△			ー			日	NTS	納入先名称	ホイスト外形図	ホイスト外形図
△			ケ							
△			ー			年	NTS	納入先名称	ホイスト外形図	ホイスト外形図
△			ケ			月				
△			ー			日	NTS	納入先名称	ホイスト外形図	ホイスト外形図
△			ケ							
△			ー			年	NTS	納入先名称	ホイスト外形図	ホイスト外形図
△			ケ			月				
△			ー			日	NTS	納入先名称	ホイスト外形図	ホイスト外形図
△			ケ							
△			ー			年	NTS	納入先名称	ホイスト外形図	ホイスト外形図
△			ケ			月				
△			ー			日	NTS	納入先名称	ホイスト外形図	ホイスト外形図
△			ケ							
△			ー			年	NTS	納入先名称	ホイスト外形図	ホイスト外形図
△			ケ			月				
△			ー			日	NTS	納入先名称	ホイスト外形図	ホイスト外形図
△			ケ							
△			ー			年	NTS	納入先名称	ホイスト外形図	ホイスト外形図
△			ケ			月				
△			ー			日	NTS	納入先名称	ホイスト外形図	ホイスト外形図
△			ケ							
△			ー			年	NTS	納入先名称	ホイスト外形図	ホイスト外形図
△			ケ			月				
△			ー			日	NTS	納入先名称	ホイスト外形図	ホイスト外形図
△			ケ							
△			ー			年	NTS	納入先名称	ホイスト外形図	ホイスト外形図
△			ケ			月				
△			ー			日	NTS	納入先名称	ホイスト外形図	ホイスト外形図
△			ケ							
△			ー			年	NTS	納入先名称	ホイスト外形図	ホイスト外形図
△			ケ			月				
△			ー			日	NTS	納入先名称	ホイスト外形図	ホイスト外形図
△			ケ							
△			ー			年	NTS	納入先名称	ホイスト外形図	ホイスト外形図
△			ケ			月				
△			ー			日	NTS	納入先名称	ホイスト外形図	ホイスト外形図
△			ケ							
△			ー			年	NTS	納入先名称	ホイスト外形図	ホイスト外形図
△			ケ			月				
△			ー			日	NTS	納入先名称	ホイスト外形図	ホイスト外形図
△			ケ							
△			ー			年	NTS	納入先名称	ホイスト外形図	ホイスト外形図
△			ケ			月				
△			ー			日	NTS	納入先名称	ホイスト外形図	ホイスト外形図
△			ケ							
△			ー			年	NTS	納入先名称	ホイスト外形図	ホイスト外形図
△			ケ			月				
△			ー			日	NTS	納入先名称	ホイスト外形図	ホイスト外形図
△			ケ							
△			ー			年	NTS	納入先名称	ホイスト外形図	ホイスト外形図
△			ケ			月				
△			ー			日	NTS	納入先名称	ホイスト外形図	ホイスト外形図
△			ケ							
△			ー			年	NTS	納入先名称	ホイスト外形図	ホイスト外形図
△										