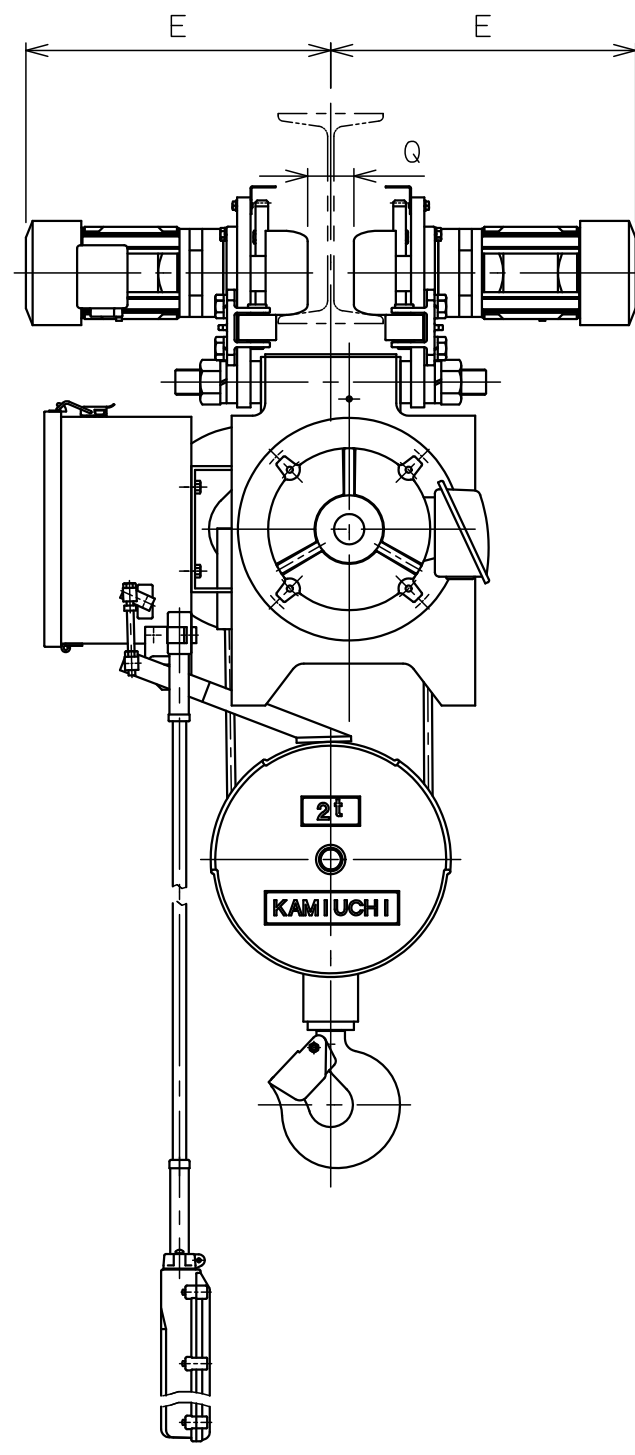
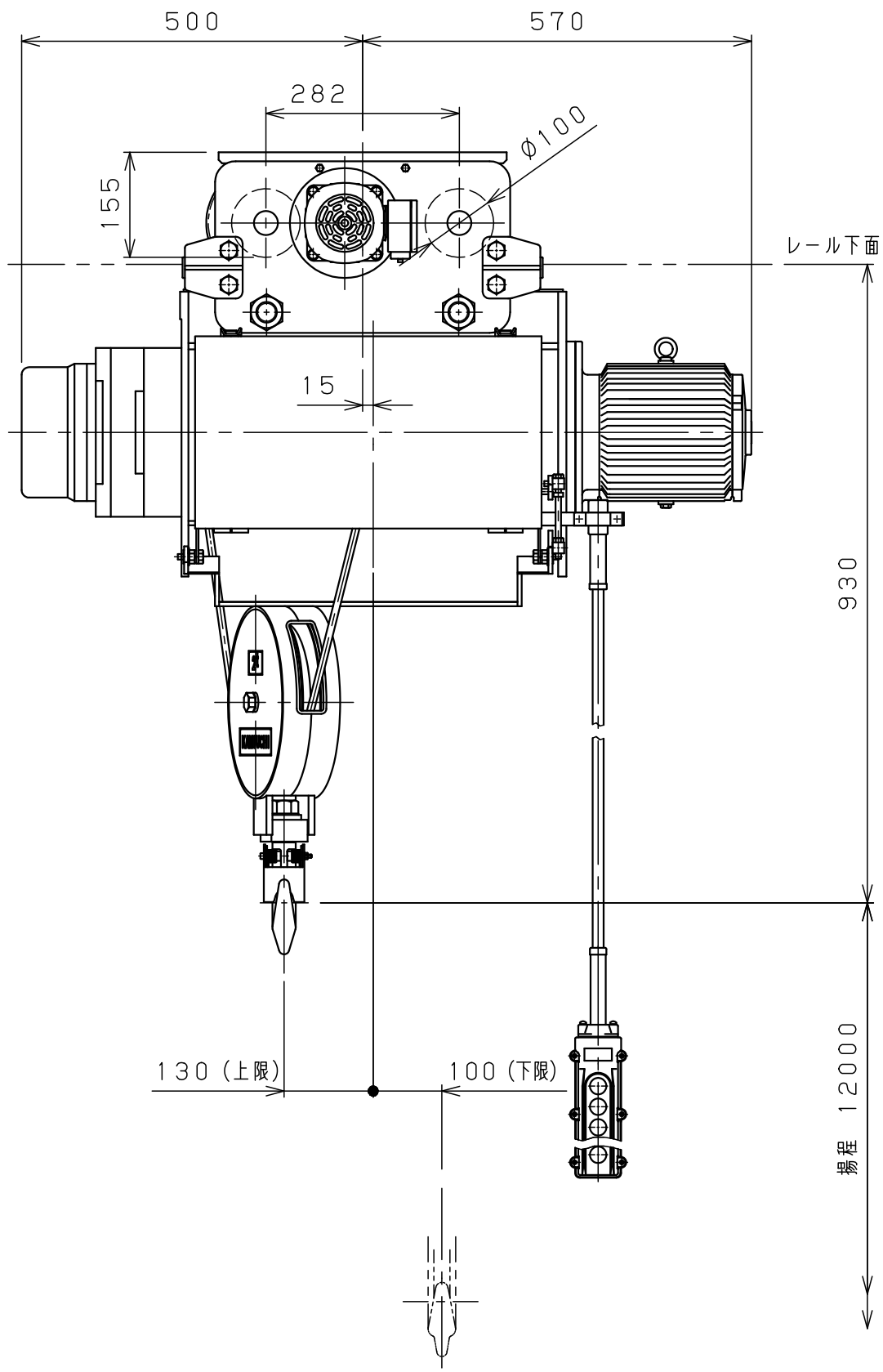


A
B
C
D
E
F



仕様	
形式	SMT-2CHNN
定格荷重	2 t
吊上荷重	2.02 t
揚程	12 m
巻上速度	0.098/0.12m/s (5.9/7.1m/min)
巻上モータ	2.6 kW (4P)
横行速度	0.35/0.42 m/s (21/25m/min)
横行モータ	2×0.2kW (4P)
電源	3φ200V50/60Hz
操作方法	床上押釦操作
操作電圧	200 V
塗装	5GY5.5/6.5
ワイヤロープ	2×φ10 mm
質量	270 kg
定格	30 min
負荷時間率	25 %ED
製作台数	1 台
レールカーブ	U mR
等級	C

130 (上限) 100 (下限)

レール下面
930
揚程 12000

レール幅	※※125	150	※175
E	365	380	395
Q	50	75	100
U	直線		

• 本図は※※印寸法にて作図
• ※印のレール幅は特殊仕様、※印以外は調整可

△g			材質		個数		第三角法	年月日	2025-10-31					
△g			素材質量		kg	kg	仕上	()	承認	森	検図	中川	設計	橋本
△g			熱処理				注番		納入先					
△g			メーカー				尺度	NTS	名称	ホイスト外形図				
△g			年月日	記事	署名	株式会社 神内電機製作所	図番	JIBSCO00D50MH0Y1						

a 注文先指示 b 設計変更 c 誤記
d 記入漏れ e 工作都合 f 材料都合 g その他

0 1 2 3 4 5 Unit:mm