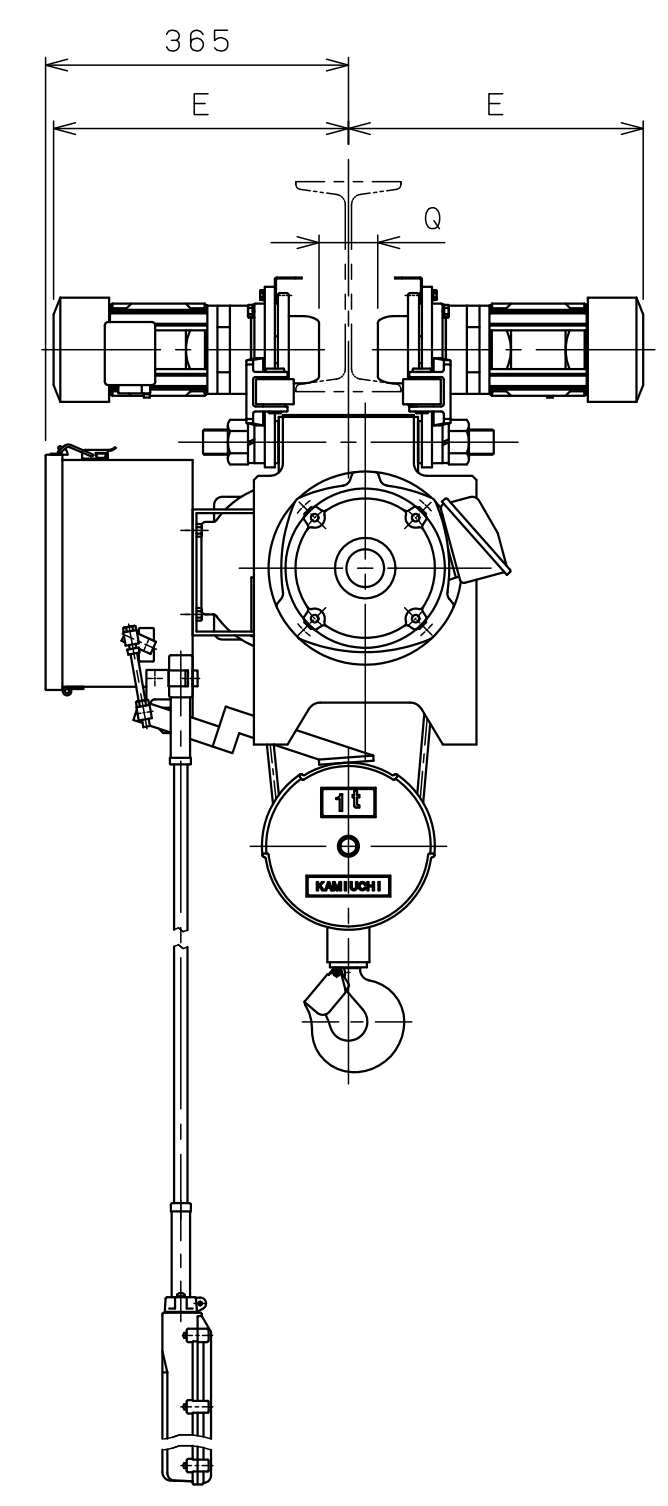
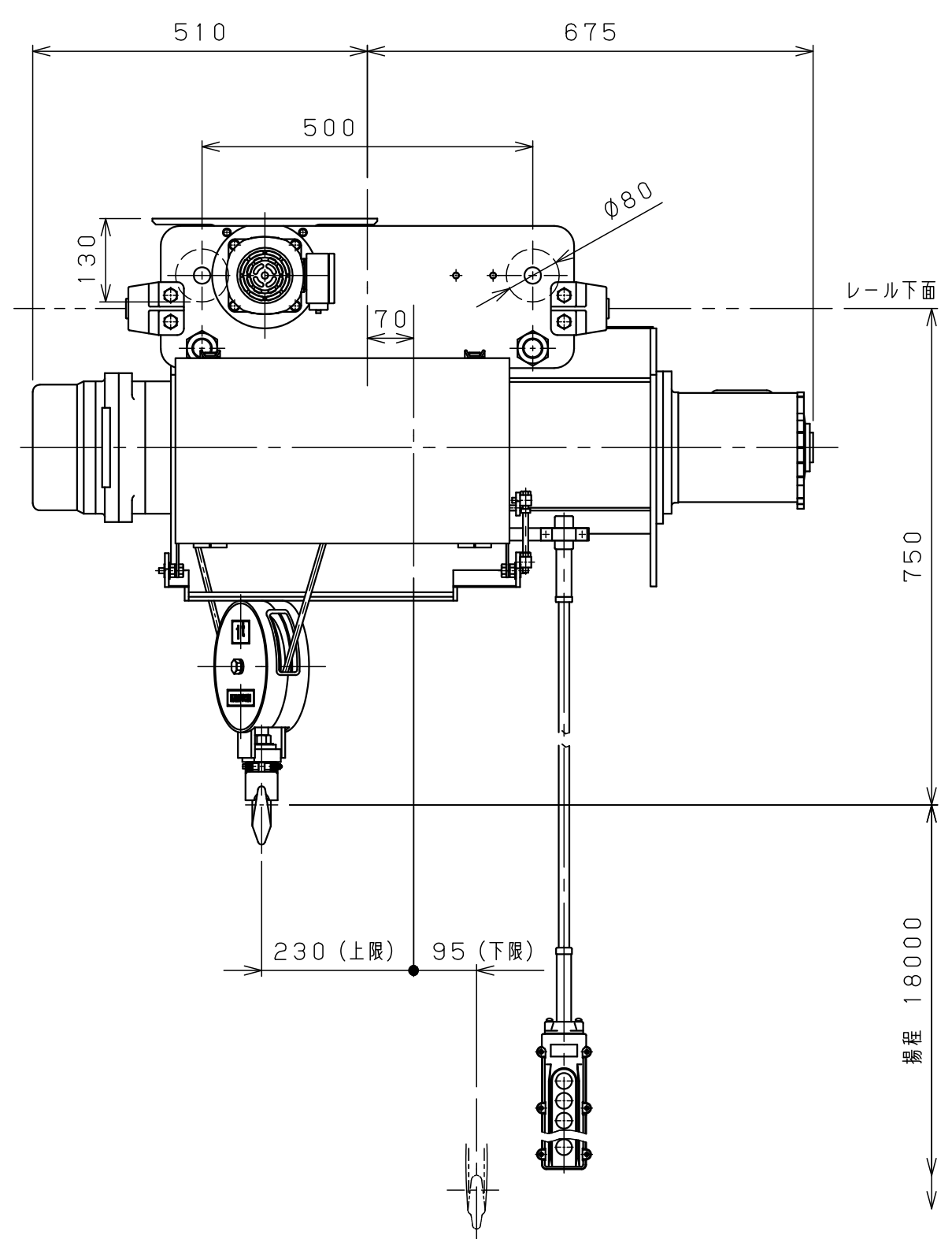


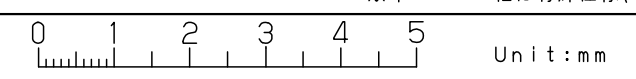
A
B
C
D
E
F



仕 様	
形 式	SMT-1CHNN-18
定 格 荷 重	1 t
吊 上 荷 重	1.01 t
揚 程	18 m
巻 上 速 度	0.10/0.12 m/s (6/7.2m/min)
巻上モータ	1.5 kW (4P)
横 行 速 度	0.35/0.42 m/s (21/25m/min)
横行モータ	2×0.2 kW (4P)
電 源	3Ø200V50/60Hz
操 作 方 法	床上押釦操作
操 作 電 圧	200 V
塗 装	5GY5.5/6.5
ワイヤロープ	2×Ø8 mm
質 量	240 kg
定 格	30 min
負荷時間率	25 %ED
製作台数	1 台
レールカーブ	U mR
等 級	C

レール幅	※※1 25	150	※ 175
E	355	370	385
Q	66	91	116
U	直線		

• 本図は※※印寸法にて作図
 • ※印のレール幅は特殊仕様、※印以外は調整可



△g			材		個	第三角法	年月日	2025-10-31			
△g			質		数	仕上 () 承認	森	検 図	中 川	設 計	橋 本
△7			素		製						
△6			材		品	注	NTS	納入先	ホイスト外形図		
△5			質		量	番					
△4						尺	J I A S C O 0 0 D 5 0 M 8 0 Y 1				
△3			熱			度					
△2			処			図	株式会社 神内電機製作所				
△1			理			番					
△			メ			年	旧 図				
△			ー			月					
△	年月日	記事	署名	株式会社 神内電機製作所			J I A S C O 0 0 D 5 0 M 8 0 Y 1				
△	a 注文先指示	b 設計変更	c 誤記								
	d 記入漏れ	e 工作都合	f 材料都合	g その他							