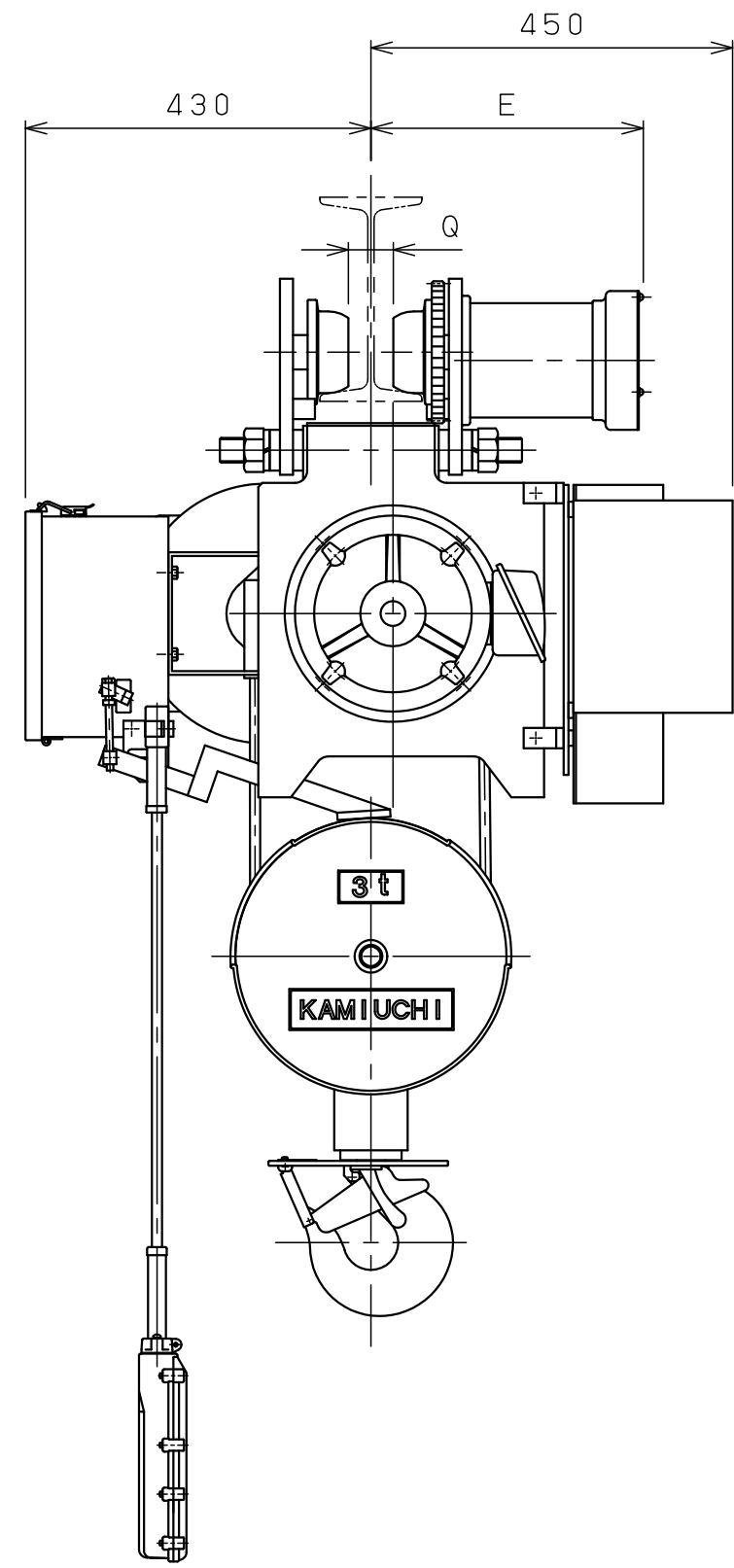
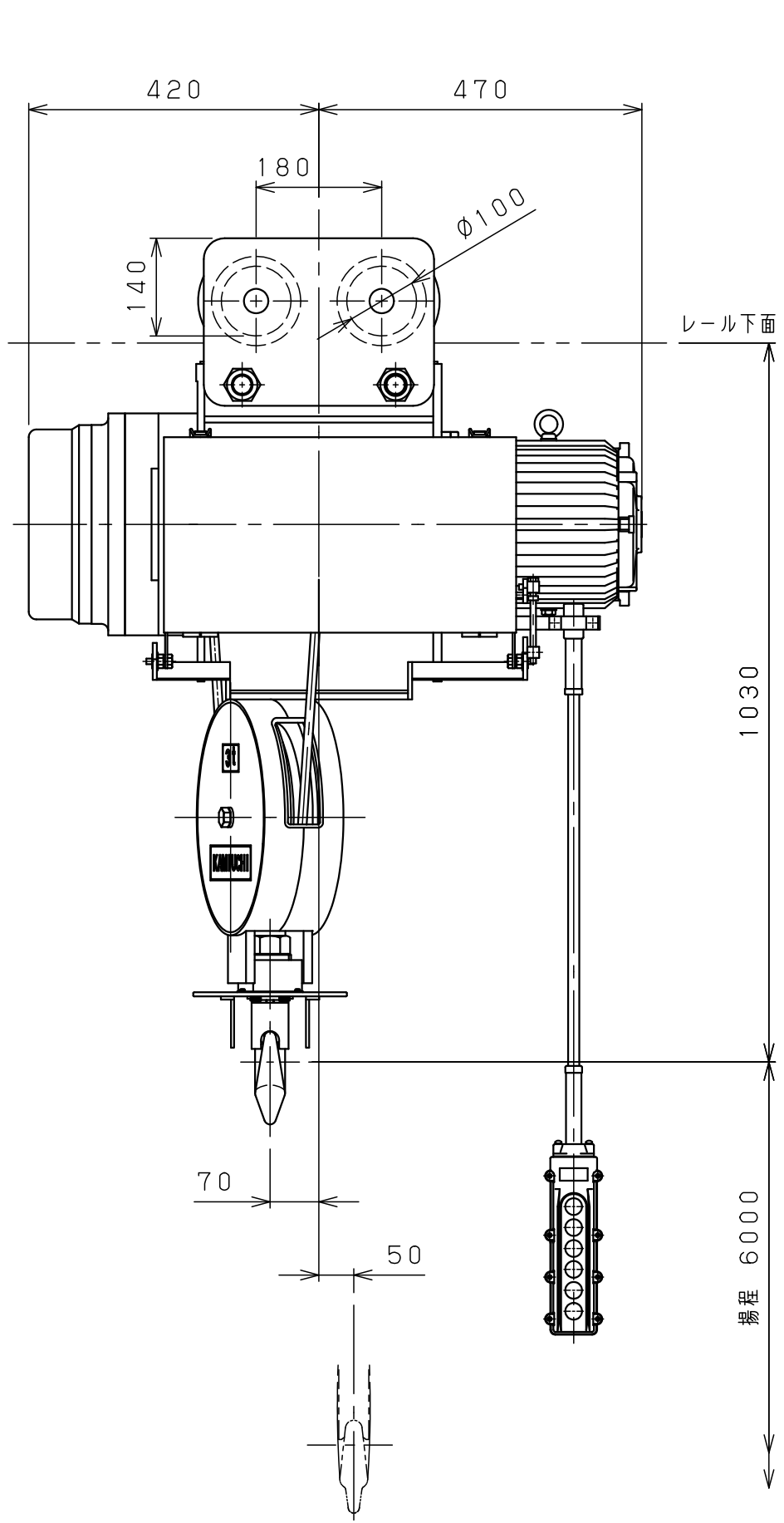


A
B
C
D
E
F



| 仕様 | |
|-------------|--------------------------------|
| 形式 | SMT-3AVN |
| 定格荷重 | 3 t |
| 吊上荷重 | 3.03 t |
| 揚程 | 6 m |
| 高速側 巻上速度 | 0.12 m/s (7 m/min) |
| 低速側 巻上速度 | 0.013 m/s (0.8 m/min) |
| 巻上モータ | 3.7 kW (4P) |
| 横行速度 | 0.35/0.42 m/s (21/25m/min) |
| 横行モータ | 0.3 kW (8P) |
| 電源 | 3Ø200V50/60Hz |
| 操作方法 | 床上押釦操作 |
| 操作電圧 | 200 V |
| 塗装 | 5GY5.5/6.5 |
| ワイヤロープ | 2×Ø12.5 mm |
| 質量 | 320 kg |
| 定格 | 30 min |
| 負荷時間率 | 25 %ED |
| 製作台数 | 1 台 |
| レールカーブ | 2 mR |
| 等級 | C |

| | | | |
|------|------|-----|-----|
| レール巾 | ※125 | 150 | 175 |
| E | 335 | 350 | 365 |
| Q | 50 | 75 | 100 |

本図は※印寸法にて作図

| | | | | | | | | | | | | | | |
|----|--|--|-----|------|----|--------------|------|------------------------------|-----------|---|----|----|----|----|
| △g | | | 材質 | | 個数 | | 第三角法 | 年月日 | 2023-12-8 | | | | | |
| △f | | | 素材 | | 製品 | | 仕上 | () | 承認 | 森 | 検図 | 中川 | 設計 | 山森 |
| △e | | | 質量 | kg | 質量 | kg | 注 | | 納入 | | | | | |
| △d | | | 熱 | | | | 番 | | 先 | | | | | |
| △c | | | 処理 | | | | 尺 | NTS | 名 | | | | | |
| △b | | | メ | メーカー | | | 度 | | 称 | | | | | |
| △a | | | 年月日 | 記事 | 署名 | 株式会社 神内電機製作所 | 図 | JICS A 01 01 C 90 M 01 2 X 1 | 番 | | | | | |

変更種類 a 注文先指示 b 設計変更 c 誤記
d 記入漏れ e 工作都合 f 材料都合 g その他

