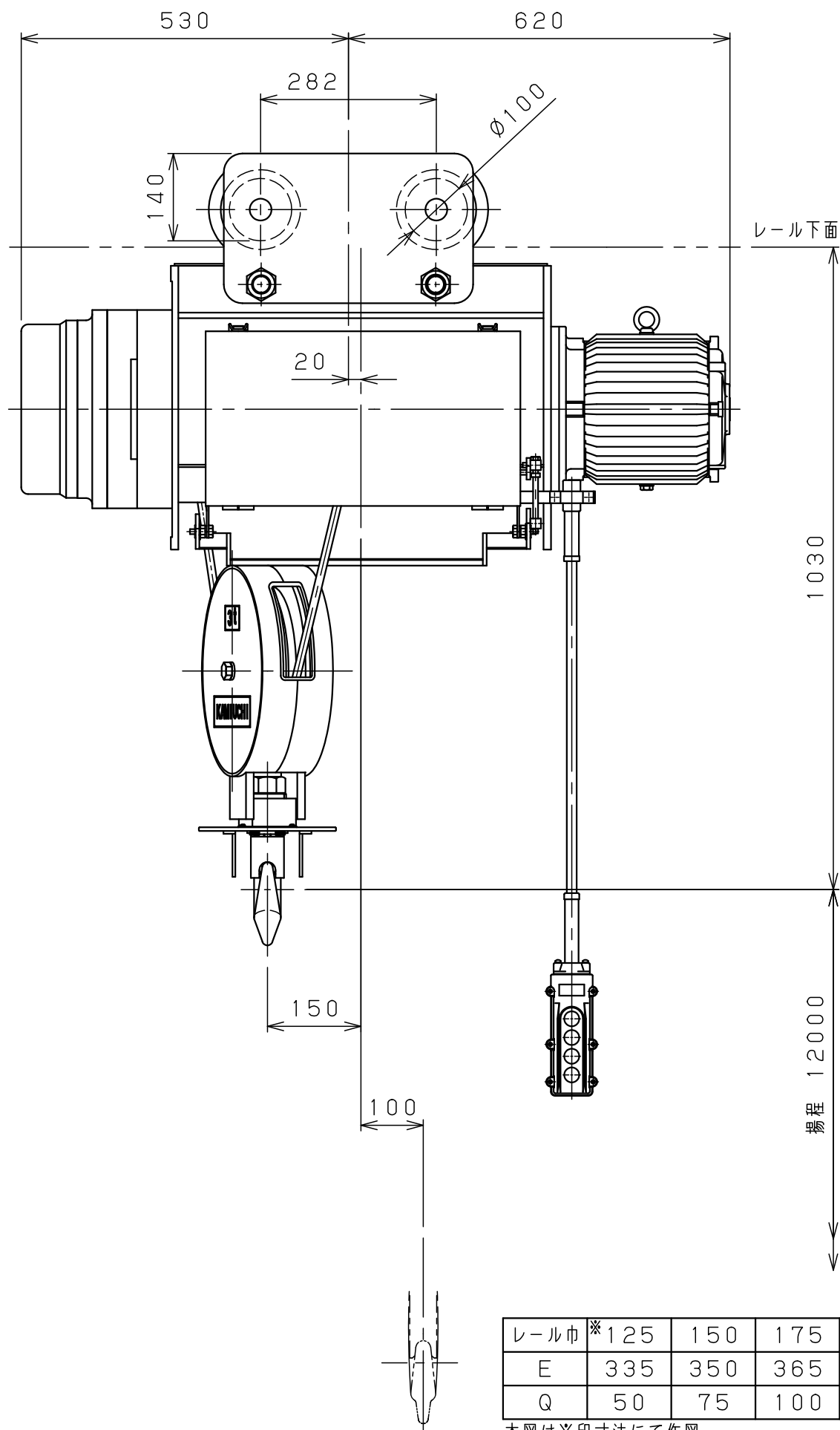
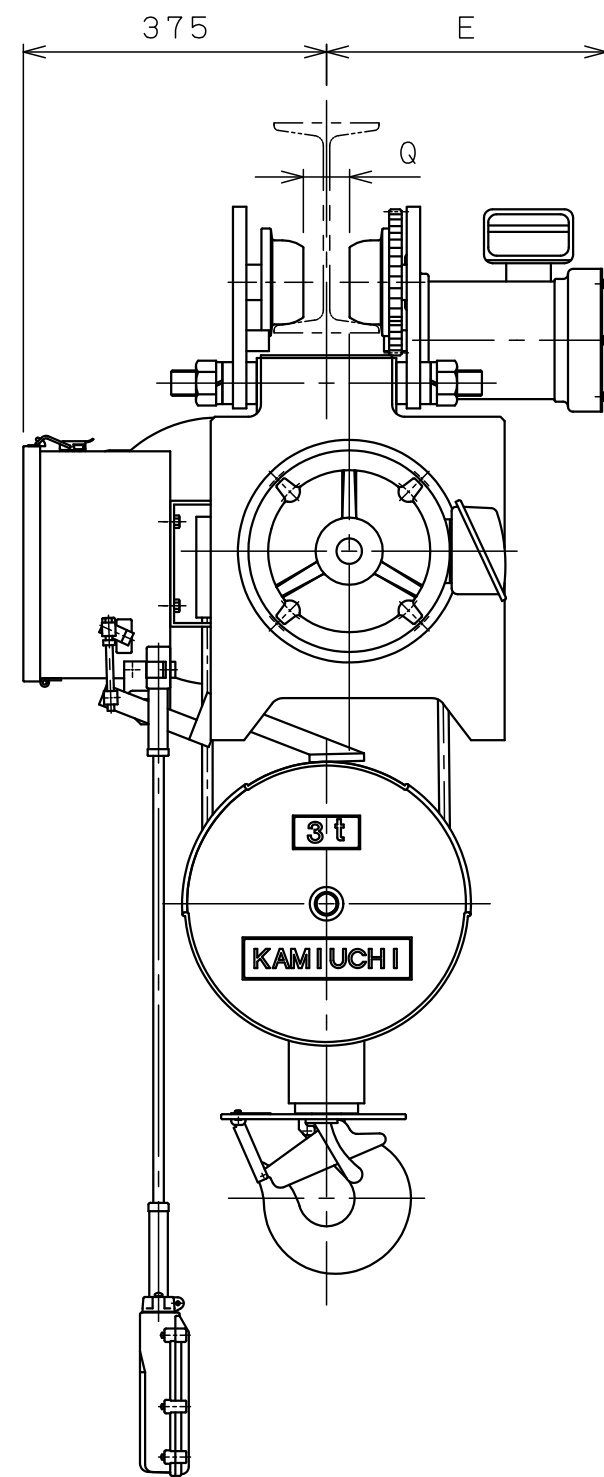


A  
B  
C  
D  
E  
F



レール巾	※125	150	175
E	335	350	365
Q	50	75	100

本図は※印寸法にて作図



仕様	
形式	SMT-3AHNN
定格荷重	3 t
吊上荷重	3.03 t
揚程	12 m
巻上速度	0.097/0.12m/s (5.8/7.0m/min)
巻上モータ	3.7 kW (4P)
横行速度	0.35/0.42 m/s (21/25m/min)
横行モータ	0.3 kW (8P)
電源	3Φ200V50/60Hz
操作方法	床上押釦操作
操作電圧	200 V
塗装	5GY5.5/6.5
ワイヤロープ	2×Φ12.5 mm
質量	350 kg
定格	30 min
負荷時間率	25 %ED
製作台数	1 台
レールカーブ	3 mR
等級	C

△g				材質		個数		第三角法	年月日	2023-12-8
△f				素材		製品		仕上	( )	承認
△e				質量	kg	質量	kg	森	検	中川
△d				熱				注		納入
△c				処理				番		先
△b				メ				尺	NTS	名
△a				ー				度		称
△				カー				図		
△	年月日	記事	署名	株式会社 神内電機製作所			旧図	JiCSA0100IC90MH12X1		