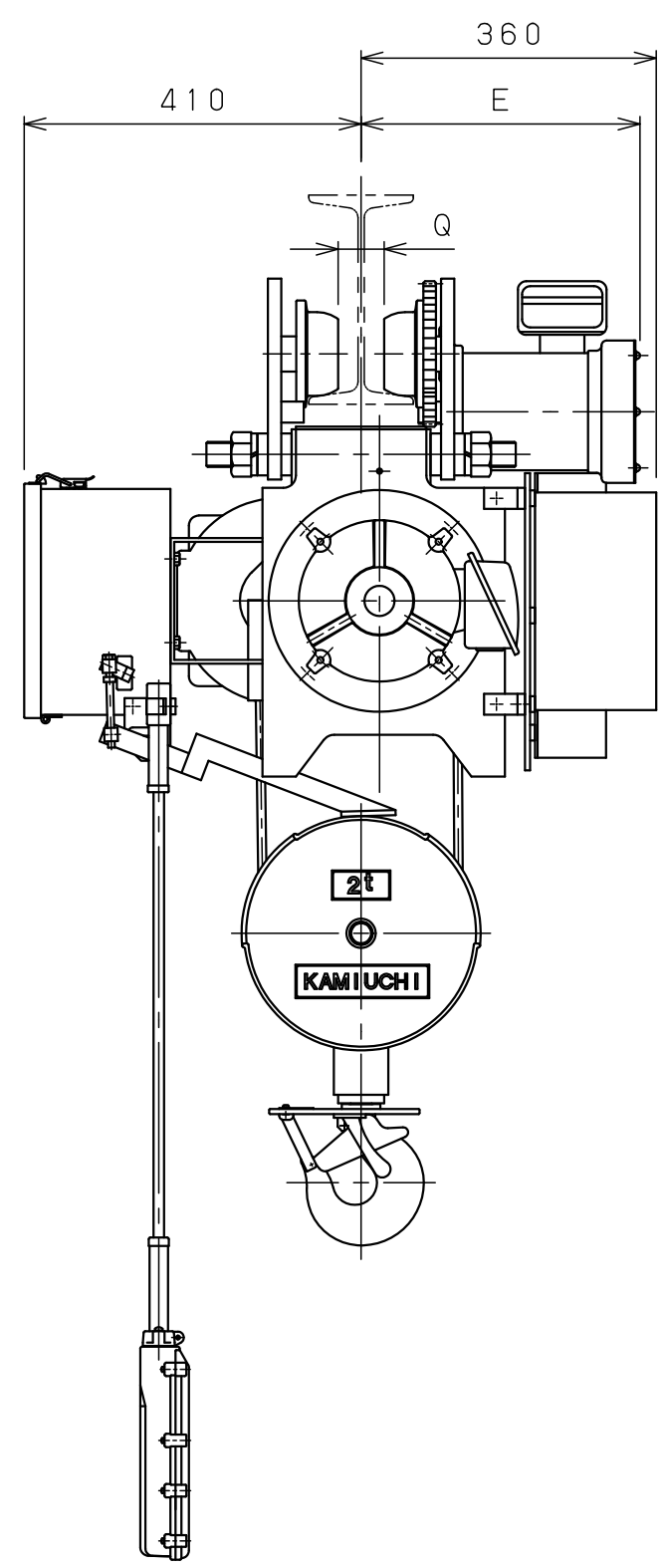
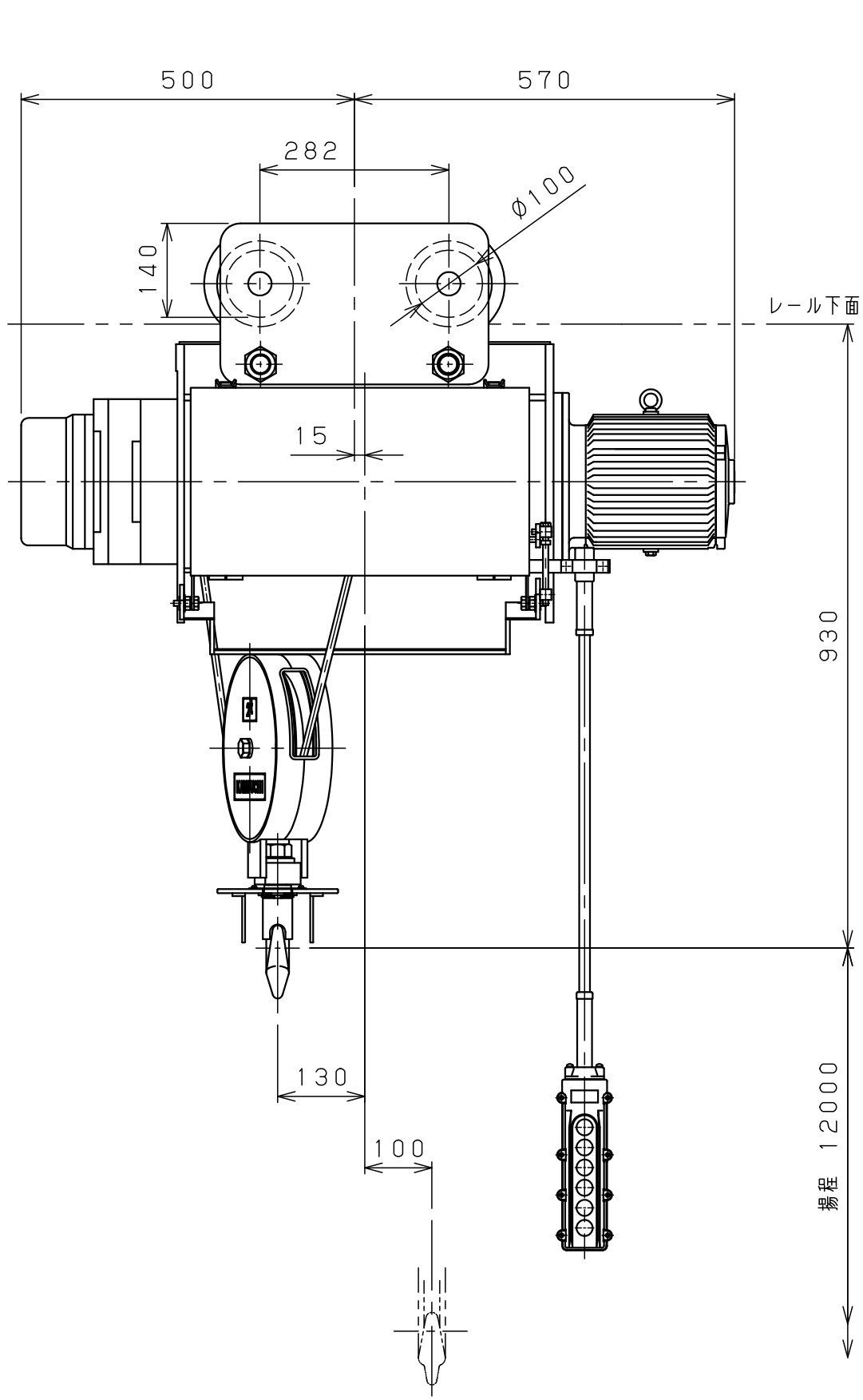


1 2 3 4 5 6 7 8

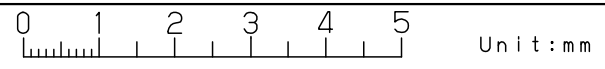
A
B
C
D
E
F



仕様	
形式	SMT-2AHVN
定格荷重	2 t
吊上荷重	2.02 t
揚程	12 m
高速側 巻上速度	0.12 m/s (7.1 m/min)
低速側 巻上速度	0.013 m/s (0.8 m/min)
巻上モータ	2.6 kW (4P)
横行速度	0.35/0.42 m/s (21/25m/min)
横行モータ	0.3 kW (8P)
電源	3Ø200V50/60Hz
操作方法	床上押釦操作
操作電圧	200 V
塗装	5GY5.5/6.5
ワイヤロープ	2×Ø10 mm
質量	290 kg
定格	30 min
負荷時間率	25 %ED
製作台数	1 台
レールカーブ	3 mR
等級	C

レール巾	※125	150	175
E	335	350	365
Q	50	75	100

本図は※印寸法にて作図



△g			材質		個数	第三角法	年月日	2023-12-8					
△g			素材		製品	仕上	()	承認	森	検図	中川	設計	山森
△7			質量	kg	質量	kg							
△6			熱			注		納入					
△5			処			番		先					
△4			理			尺	NTS	名					ホイスト外形図
△3			メ			度		称					
△2			ー			図							
△1			カ			番							
△	年月日	記事	署名	株式会社 神内電機製作所		番	JIBSAOI0IC90MH3X1						

変更種類 a 注文先指示 b 設計変更 c 誤記 d 記入漏れ e 工作都合 f 材料都合 g その他