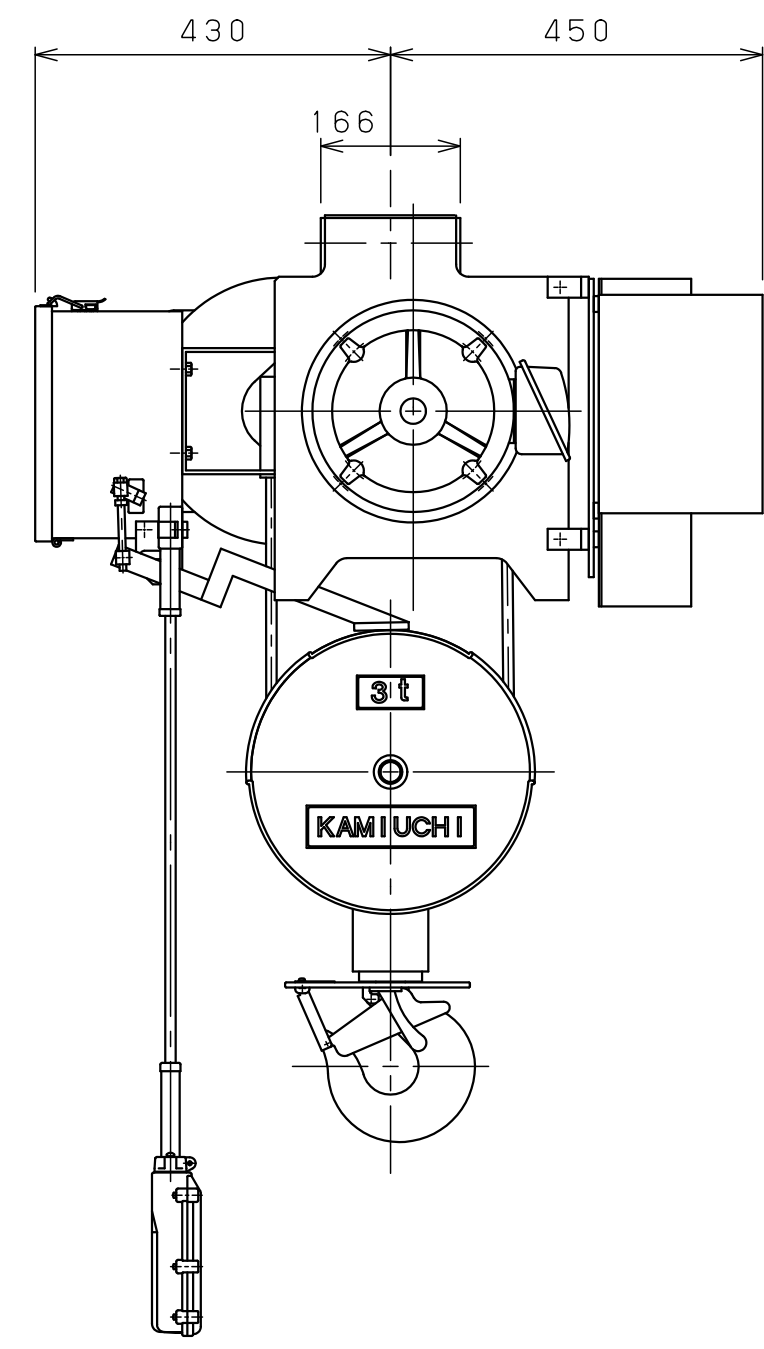
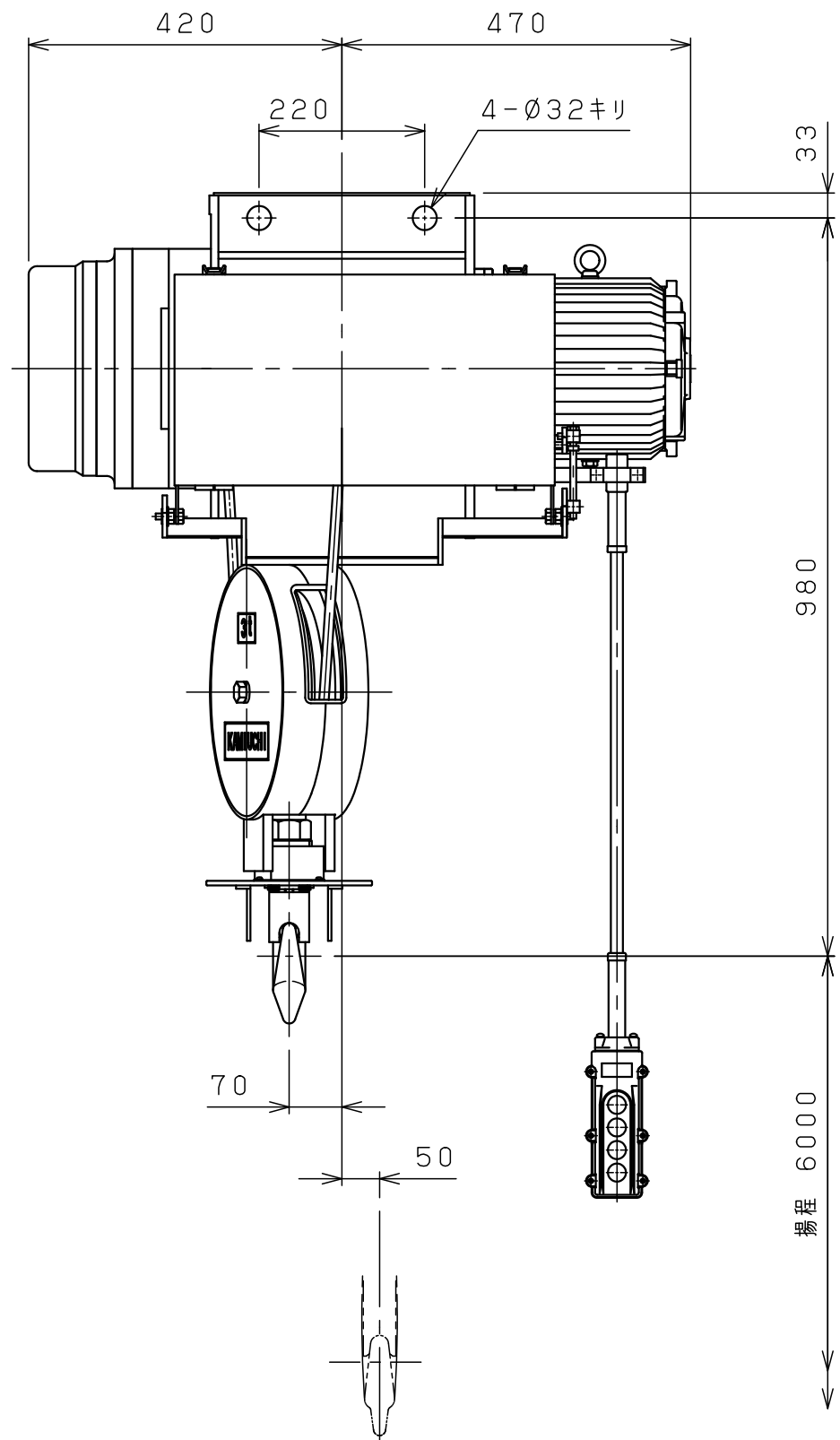


1 2 3 4 5 6 7 8

A
B
C
D
E
F



仕様	
形式	SH-3AV
定格荷重	3 t
吊上荷重	3.03 t
揚程	6 m
高速側 巻上速度	0.12 m/s (7 m/min)
低速側 巻上速度	0.013 m/s (0.8 m/min)
巻上モータ	3.7 kW (4P)
電源	3Ø200V50/60Hz
操作方法	床上押釦操作
操作電圧	200 V
塗装	5GY5.5/6.5
ワイヤロープ	2×Ø12.5 mm
質量	280 kg
定格	30 min
負荷時間率	25 %ED
製作台数	1 台
等級	C

0 1 2 3 4 5 Unit:mm

変更種類 a 注文先指示 b 設計変更 c 誤記
d 記入漏れ e 工作都合 f 材料都合 g その他

△9			材		個	第三角法	年月日	2023-12-8			
△8			質		数	仕上 () 承認	森	検	中	山	
△7			素		製						図
△6			材	kg	品	注	入	先	ホ	イ	
△5			質	kg	量						番
△4			熱			尺	NTS	称	ホイスト外形図		
△3			処			度					
△2			理			図	JICS A O I 0 D 3 0 H 0 0 X 1				
△1			メ			番					
△	年月日	記事	署名	株式会社 神内電機製作所			旧図				