

1

2

3

4

5

6

7

8

A

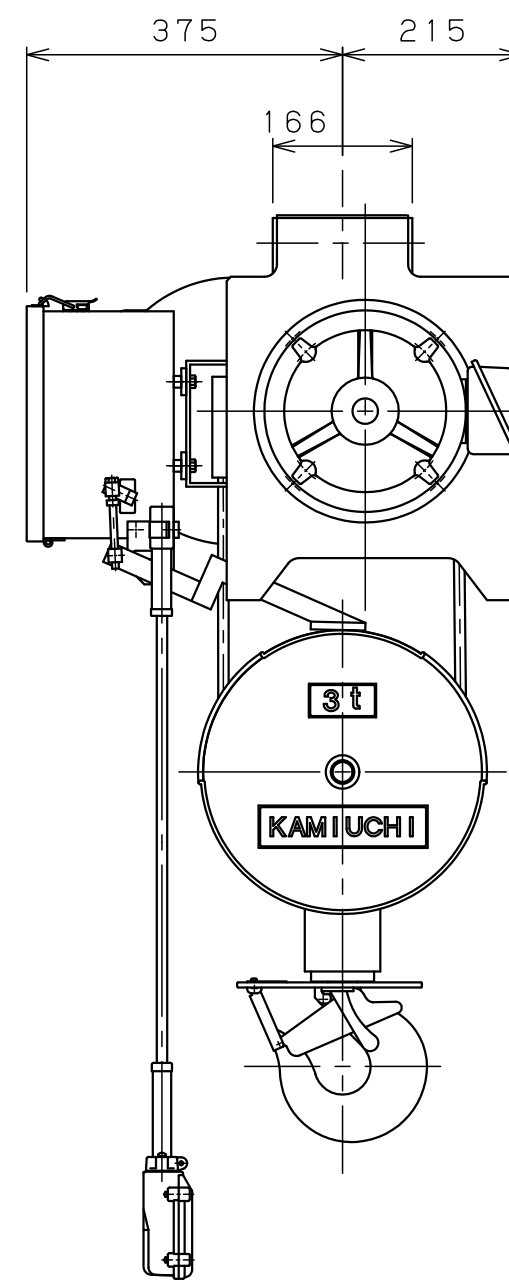
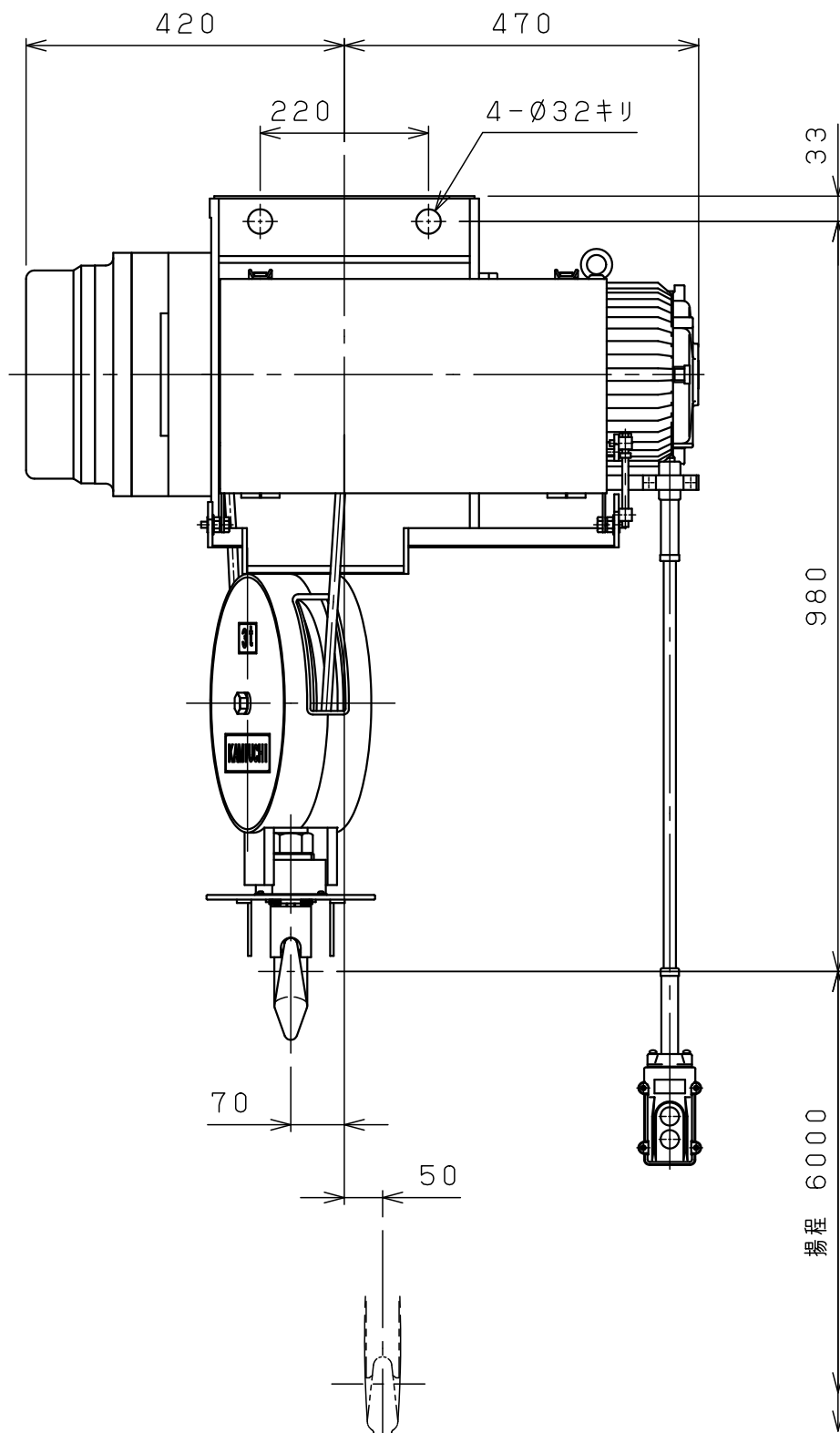
B

C

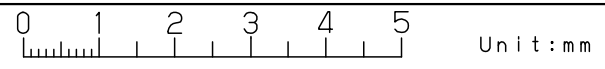
D

E

F



仕様	
形式	SH-3AN
定格荷重	3 t
吊上荷重	3.03 t
揚程	6 m
巻上速度	0.097/0.12m/s (5.8/7.0m/min)
巻上モータ	3.7 kW (4P)
電源	3Ø200V50/60Hz
操作方法	床上押釦操作
操作電圧	200 V
塗装	5GY5.5/6.5
ワイヤロープ	2×Ø12.5 mm
質量	260 kg
定格	30 min
負荷時間率	25 %ED
製作台数	1 台
等級	C



変更種類

△9			材		個	第三角法	年月日	2023-12-8		
△8			質		数	仕上 () 承認	森	検	中	山
△7			素		製					
△6			材	kg	品	注	入	先	ホ	イ
△5			質	kg	量					
△4			熱			尺	度	称	外	
△3			処			度	NTS		形	
△2			理			図			図	
△1			メ			番			JCSA0100D30H01X1	
△	年月日	記事	署	株式会社 神内電機製作所			旧			

- a 注文先指示
- b 設計変更
- c 誤記
- d 記入漏れ
- e 工作都合
- f 材料都合
- g その他