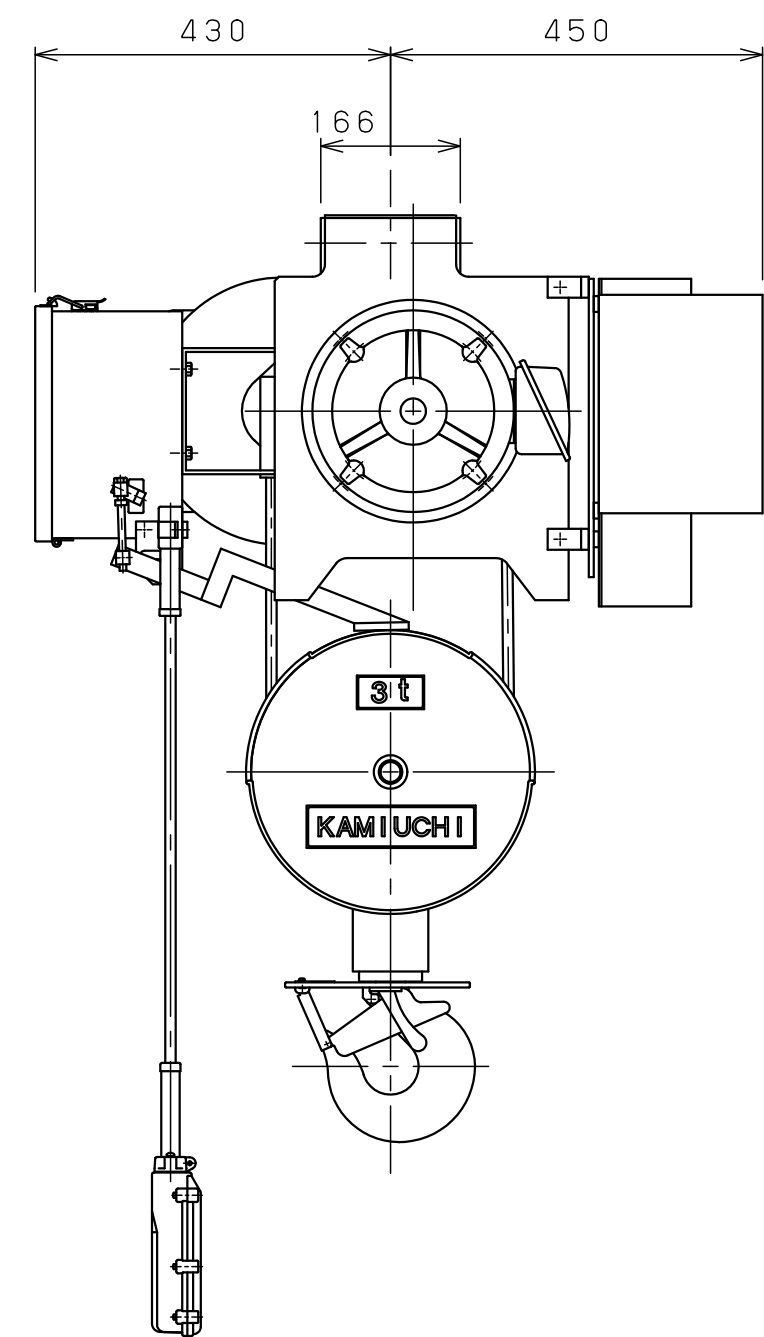
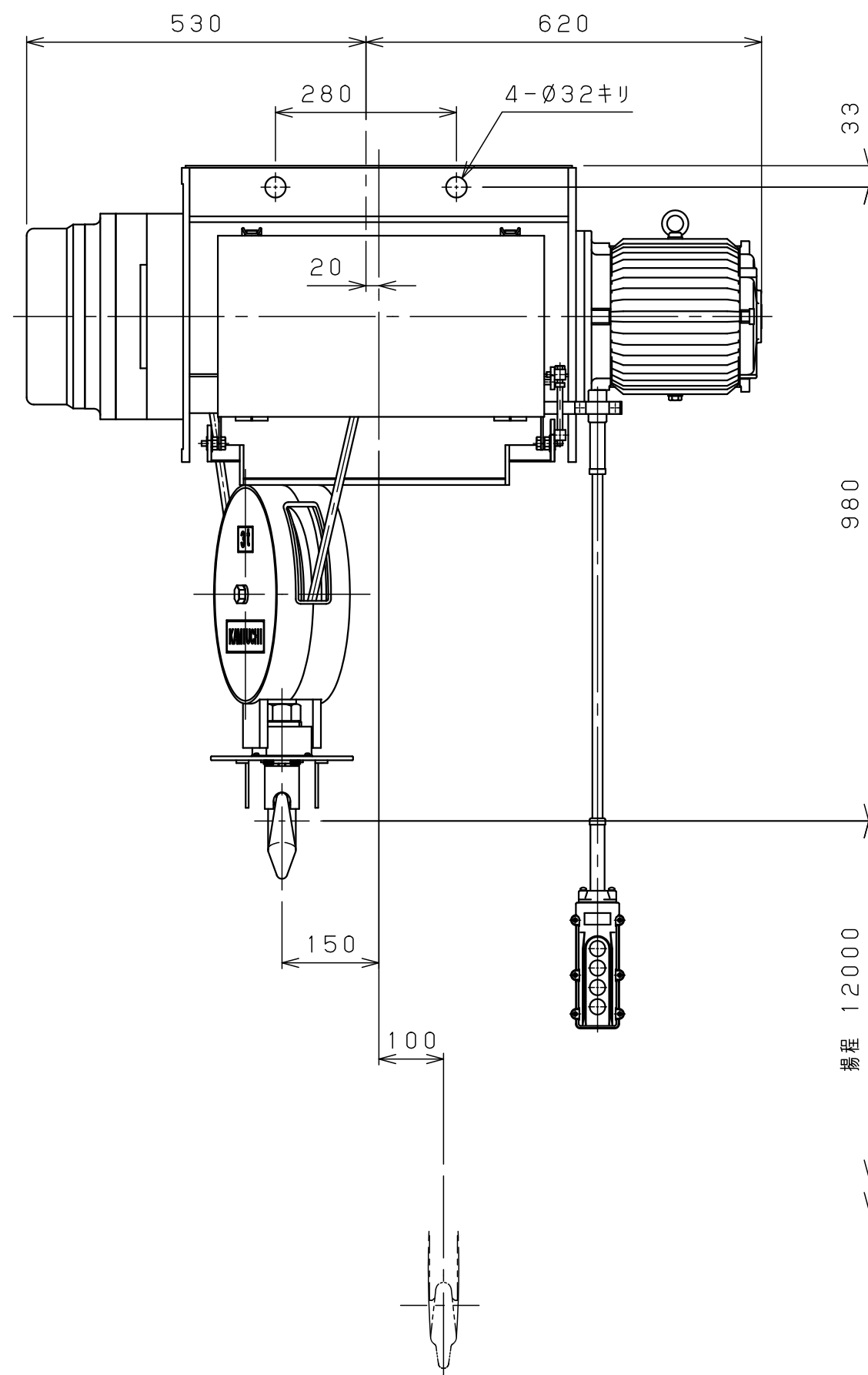


1 2 3 4 5 6 7 8

A
B
C
D
E
F



| 仕様 | |
|-------------|---------------------------|
| 形式 | SH-3AHV |
| 定格荷重 | 3 t |
| 吊上荷重 | 3.03 t |
| 揚程 | 12 m |
| 高速側 巻上速度 | 0.12 m/s (7 m/min) |
| 低速側 巻上速度 | 0.013 m/s (0.8 m/min) |
| 巻上モータ | 3.7 kW (4P) |
| 電源 | 3Ø200V50/60Hz |
| 操作方法 | 床上押釦操作 |
| 操作電圧 | 200 V |
| 塗装 | 5GY5.5/6.5 |
| ワイヤロープ | 2×Ø12.5 mm |
| 質量 | 320 kg |
| 定格 | 30 min |
| 負荷時間率 | 25 %ED |
| 製作台数 | 1 台 |
| 等級 | C |

| | | | | | | | | | | | | | |
|----|-----|----|----|--------------|----|------|------------------------------|-----------|---------|----|----|----|----|
| △9 | | | 材質 | | 個数 | 第三角法 | 年月日 | 2023-12-8 | | | | | |
| △8 | | | 素材 | | 製品 | 仕上 | () | 承認 | 森 | 検図 | 中川 | 設計 | 山森 |
| △7 | | | 質量 | kg | 質量 | kg | | | | | | | |
| △6 | | | 熱 | | | 注 | | 納入 | | | | | |
| △5 | | | 処 | | | 番 | | 先 | | | | | |
| △4 | | | 理 | | | 尺 | NTS | 名 | ホイスト外形図 | | | | |
| △3 | | | メ | | | 度 | | 称 | | | | | |
| △2 | | | ー | | | 図 | | | | | | | |
| △1 | | | カ | | | 番 | | | | | | | |
| △ | 年月日 | 記事 | 署名 | 株式会社 神内電機製作所 | | | JICS A O I 0 D 3 0 H H 0 X 1 | | | | | | |

435 0 1 2 3 4 5 Unit:mm

変更種類 a 注文先指示 b 設計変更 c 誤記
d 記入漏れ e 工作都合 f 材料都合 g その他

旧図