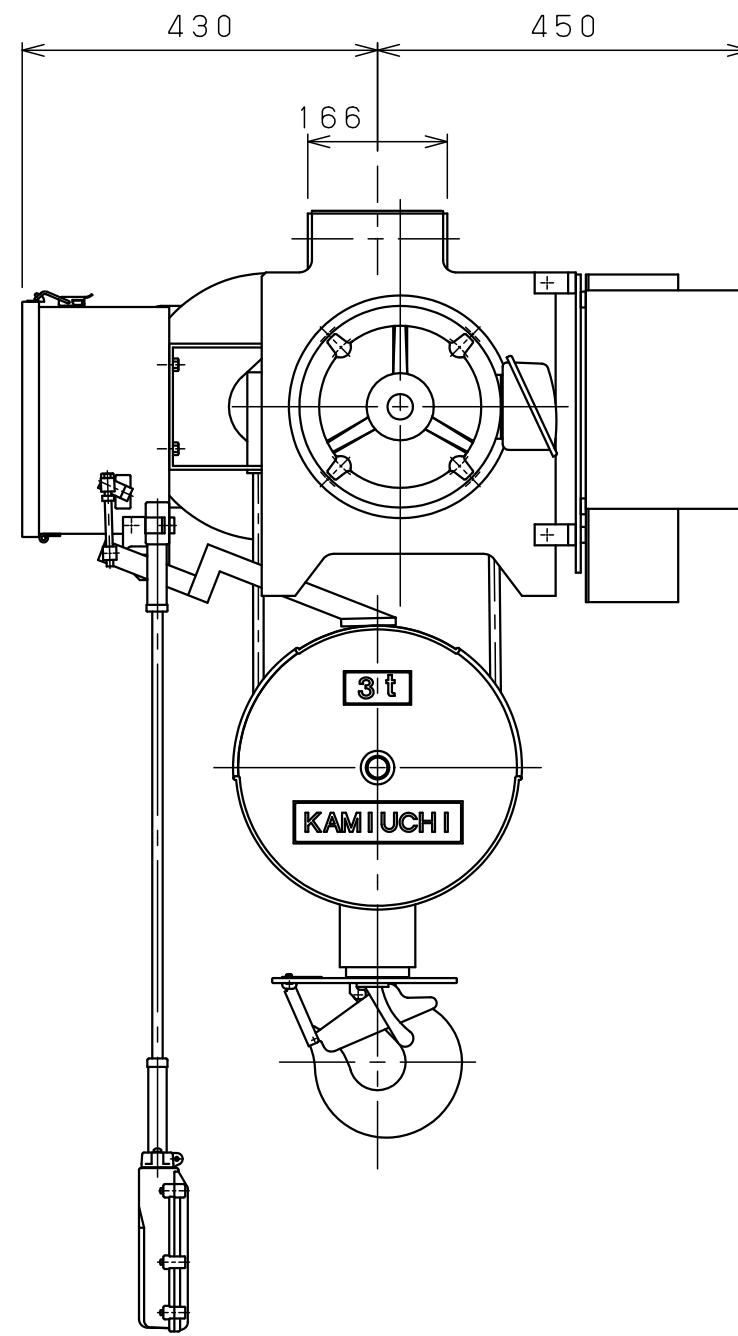
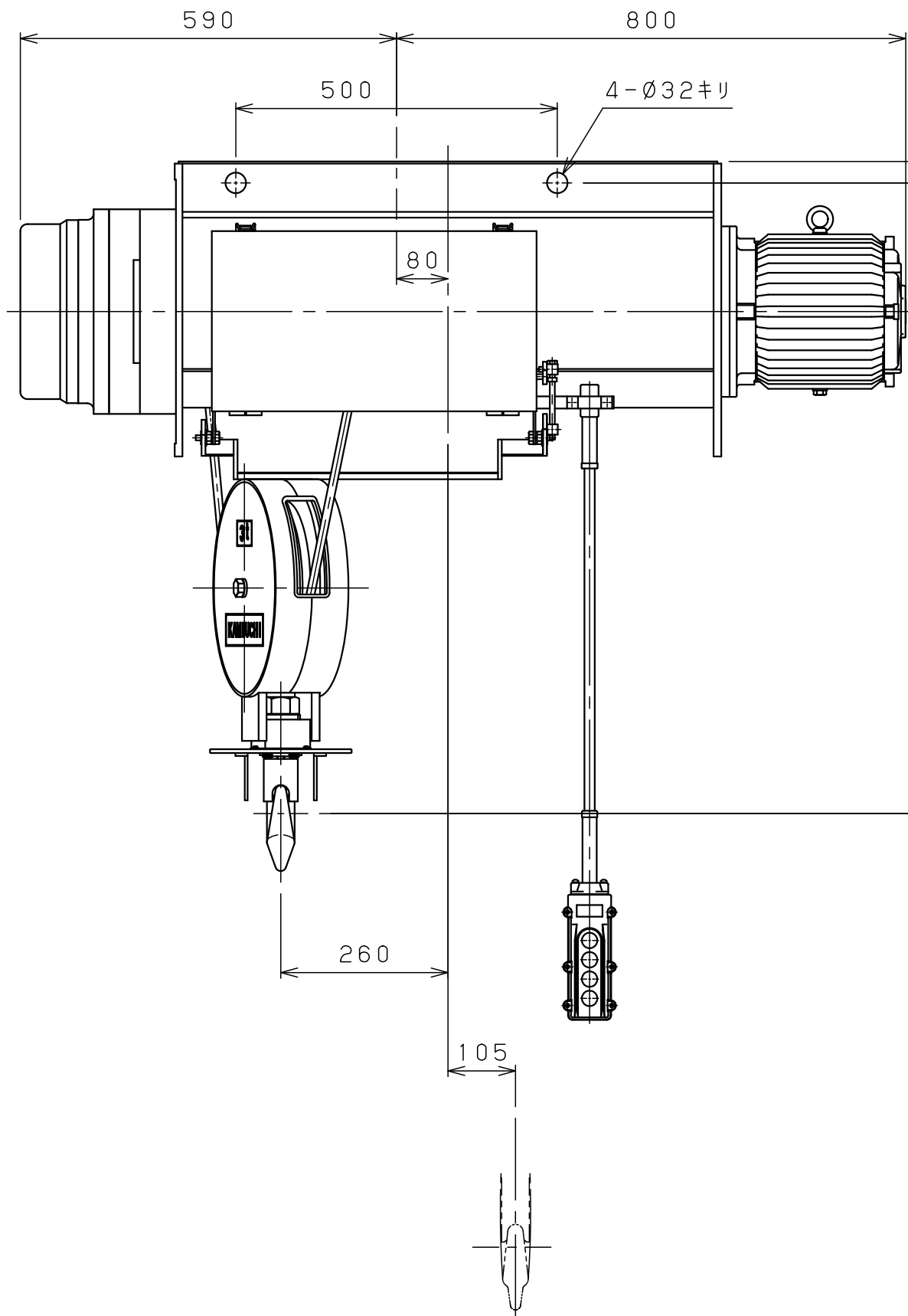


A
B
C
D
E
F

1 2 3 4 5 6 7 8



仕様	
形式	SH-3AHV-18
定格荷重	3 t
吊上荷重	3.03 t
揚程	18 m
高速側 巻上速度	0.12 m/s (7 m/min)
低速側 巻上速度	0.013 m/s (0.8 m/min)
巻上モータ	3.7 kW (4P)
電源	3Ø200V50/60Hz
操作方法	床上押釦操作
操作電圧	200 V
塗装	5GY5.5/6.5
ワイヤロープ	2×Ø12.5 mm
質量	375 kg
定格	30 min
負荷時間率	25 %ED
製作台数	1 台
等級	C

33
980
揚程 18000

260

105

439 0 1 2 3 4 5 Unit:mm

△9			材		個	第三角法	年月日	2023-12-8		
△8			質		数	仕上 () 承認	森	検	中	山
△7			素		製					
△6			材		品	注	入	先	ホ	イ
△5			質	kg	量					
△4			量		kg	尺	称	ト		
△3			熱			度	NTS	外		
△2			処			メ		形		
△1			理			ー		図		
△	年月日	記事	署名	株式会社 神内電機製作所		番	JCSA O I 0 D 3 0 H 8 0 X 1			

変更種類 a 注文先指示 b 設計変更 c 誤記
d 記入漏れ e 工作都合 f 材料都合 g その他

旧図