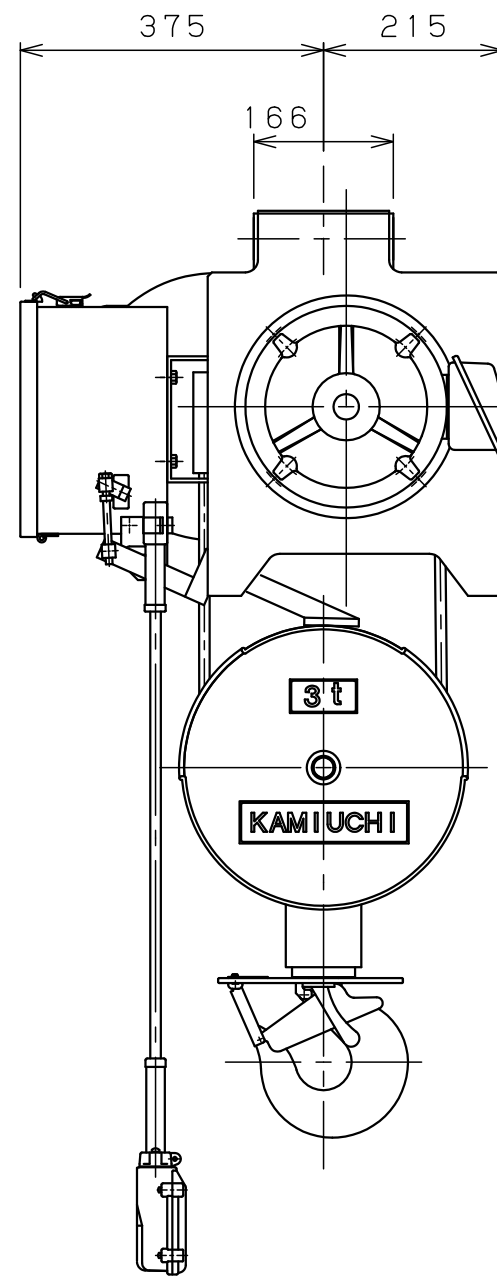
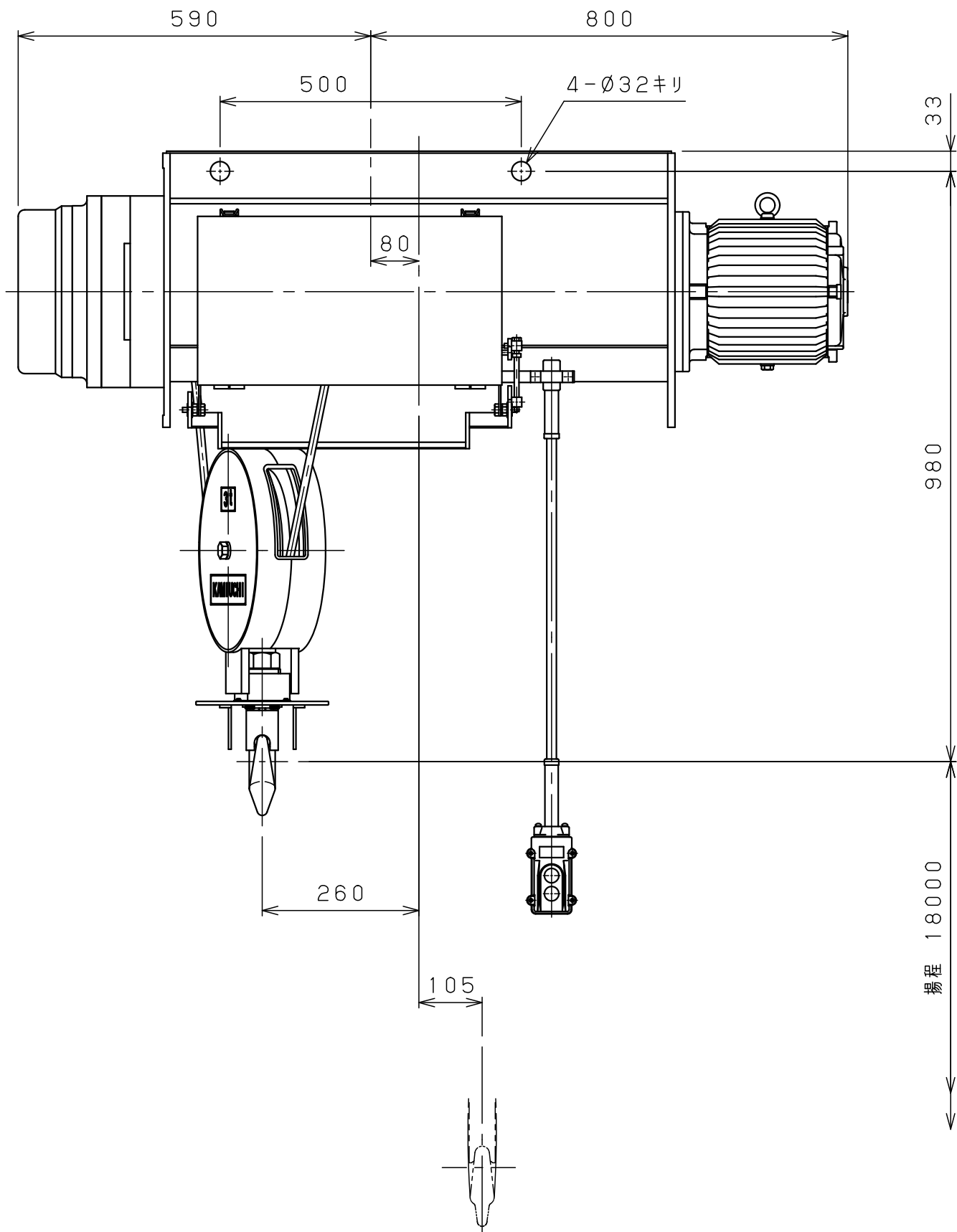


A
B
C
D
E
F

1 2 3 4 5 6 7 8



仕様	
形式	SH-3AHN-18
定格荷重	3 t
吊上荷重	3.03 t
揚程	18 m
巻上速度	0.097/0.12m/s (5.8/7.0m/min)
巻上モータ	3.7 kW (4P)
電源	3Ø200V50/60Hz
操作方法	床上押釦操作
操作電圧	200 V
塗装	5GY5.5/6.5
ワイヤロープ	2×Ø12.5 mm
質量	355 kg
定格	30 min
負荷時間率	25 %ED
製作台数	1 台
等級	C

揚程 18000

△9			材質		個数	第三角法	年月日	2023-12-8					
△8			素材		製品質量	仕上	()	承認	森	検図	中川	設計	山森
△7			質量	kg	kg	注		納入					
△6			熱			番		先					
△5			処			尺	NTS	名	ホイスト外形図				
△4			理			度		称					
△3			メ	メーカー		図							
△2			番			番	JCSA0100D30H810						
△1	年月日	記事	署名	株式会社 神内電機製作所			旧図						
△				a 注文先指示	b 設計変更	c 誤記							
				d 記入漏れ	e 工作都合	f 材料都合	g その他						