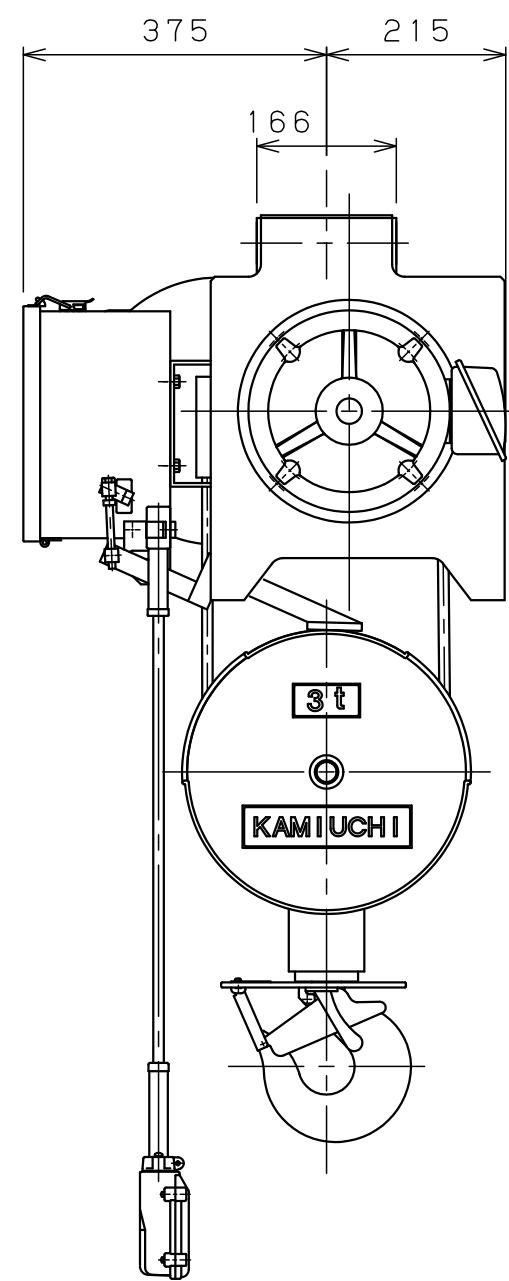
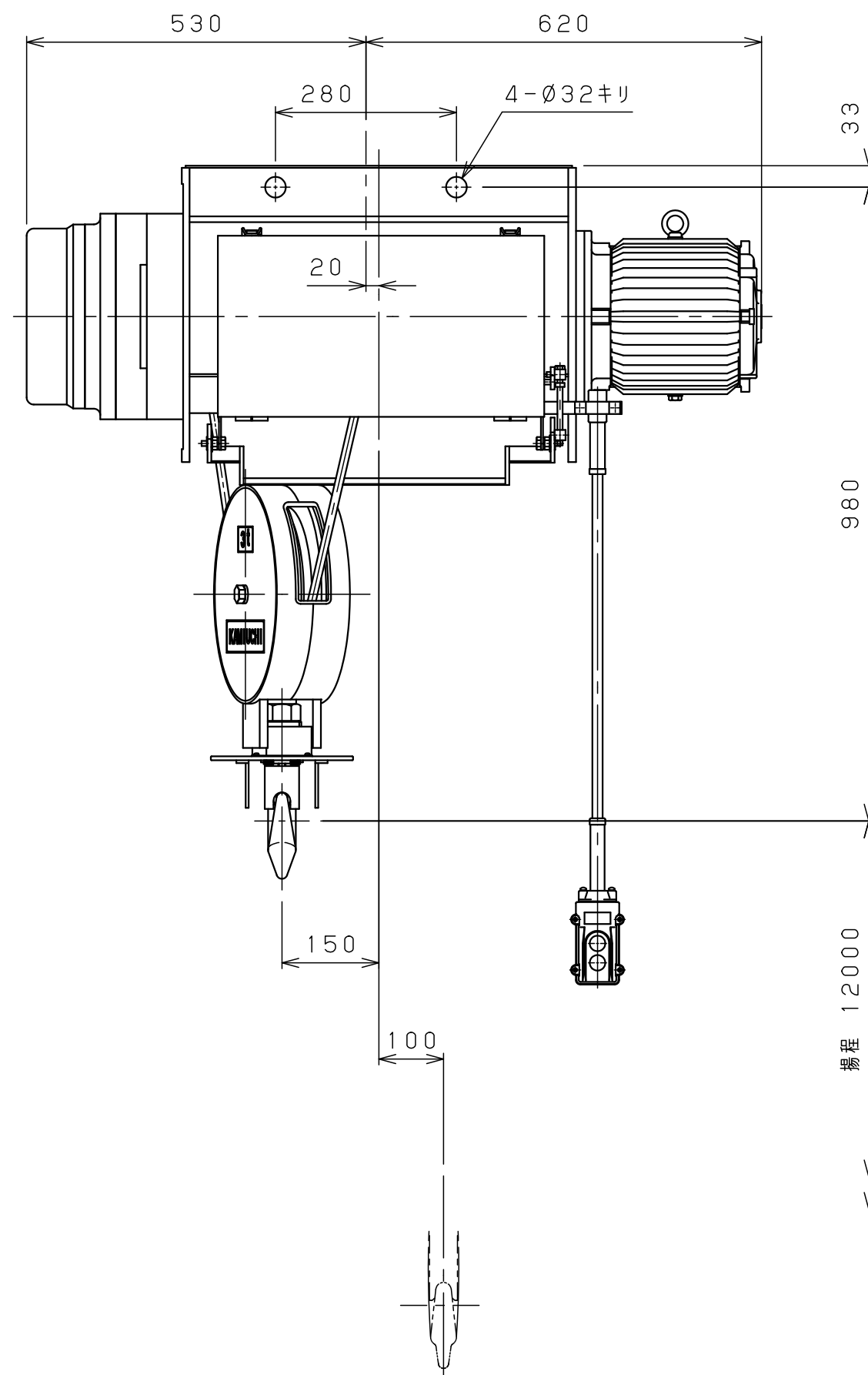


1 2 3 4 5 6 7 8

A
B
C
D
E
F



仕様	
形式	SH-3AHN
定格荷重	3 t
吊上荷重	3.03 t
揚程	12 m
巻上速度	0.097/0.12m/s (5.8/7.0m/min)
巻上モータ	3.7 kW (4P)
電源	3φ200V50/60Hz
操作方法	床上押釦操作
操作電圧	200 V
塗装	5GY5.5/6.5
ワイヤロープ	2×φ12.5 mm
質量	300 kg
定格	30 min
負荷時間率	25 %ED
製作台数	1 台
等級	C

980
揚程 12000

0 1 2 3 4 5 Unit:mm

△9			材		個	第三角法	年月日	2023-12-8		
△8			質		数	仕上 () 承認	森	検	中	山
△7			素		製					
△6			材	kg	品	注	入	先	ホ	イ
△5			質	kg	量					
△4			量			尺	称	ホイスト外形図		
△3			熱			度				
△2			処			図				
△1			理			番				
△			メ			図				
△	年月日	記事	メーカー	株式会社 神内電機製作所		番	JICS A 0100 D 30 H H10 X 1			

変更種類 a 注文先指示 b 設計変更 c 誤記
d 記入漏れ e 工作都合 f 材料都合 g その他