

1

2

3

4

5

6

7

8

A

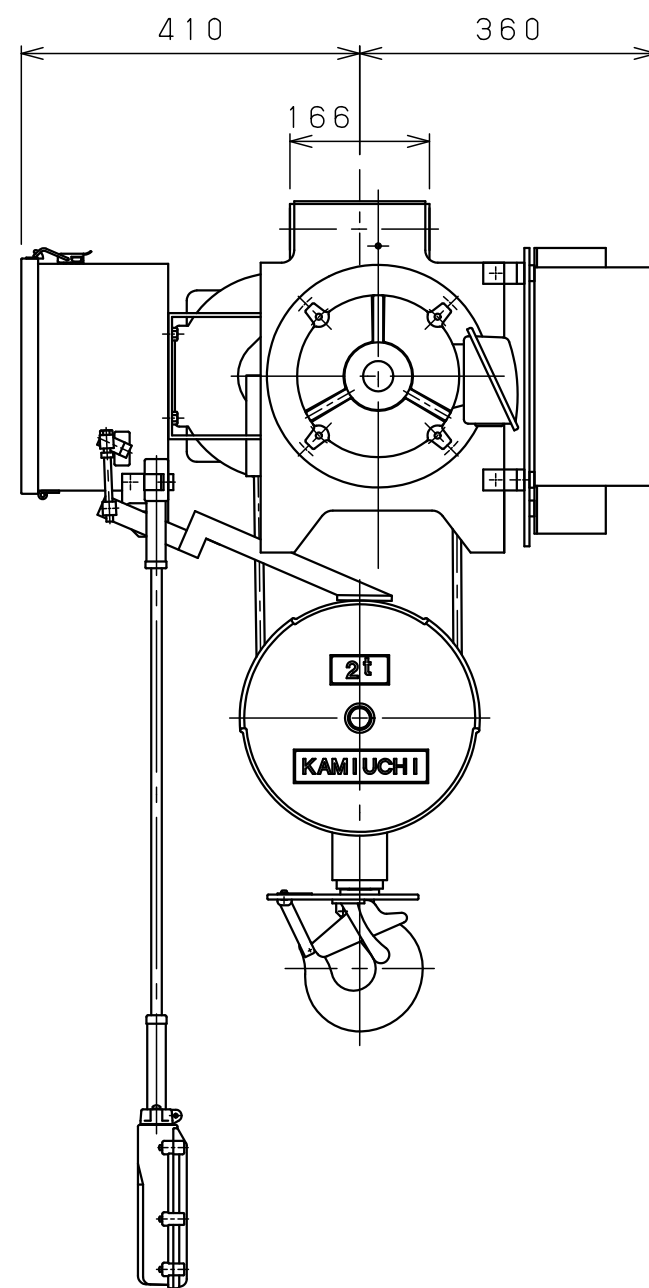
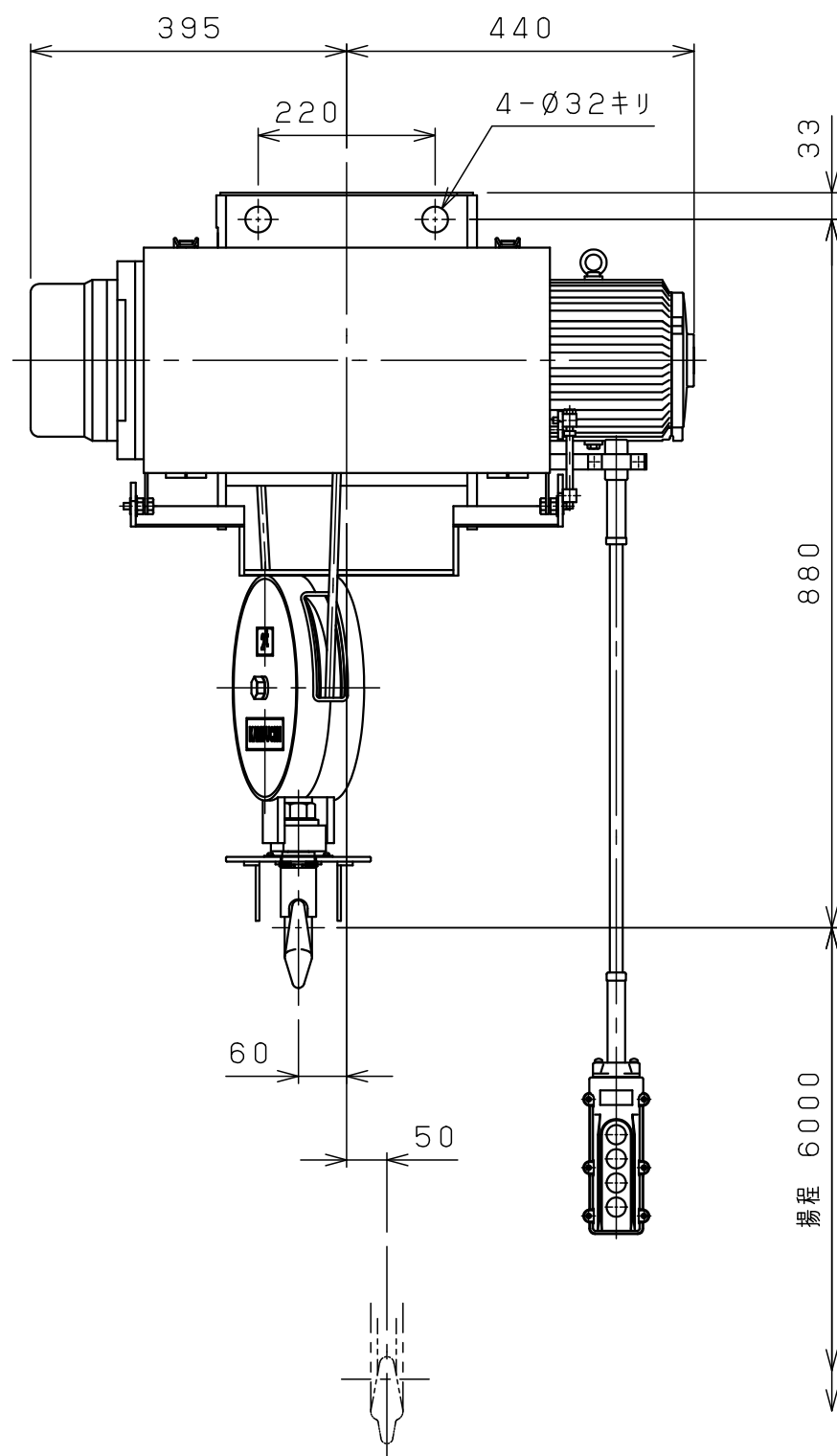
B

C

D

E

F



仕 様	
形 式	SH-2AV
定格荷重	2 t
吊上荷重	2.02 t
揚 程	6 m
高 速 側 巻上速度	0.12 m/s (7.1 m/min)
低 速 側 巻上速度	0.013 m/s (0.8 m/min)
巻上モータ	2.6 kW (4P)
電 源	3Ø200V50/60Hz
操作 方法	床上押釦操作
操作 電圧	200 V
塗 装	5GY5.5/6.5
ワイヤロープ	2×Ø10 mm
質 量	210 kg
定 格	30 min
負荷時間率	25 %ED
製作台数	1 台
等 級	C

揚程 6000

0 1 2 3 4 5 Unit:mm

△9			材		個	第三角法	年月日	2023-12-8			
△8			質		数	仕上 () 承認	森	検 図	中 川	設 計	山 森
△7			素		製						
△6			材	kg	品	注	納入先	名 称	ホイスト外形図		
△5			質		量	番					
△4			熱			尺	NTS	旧 図			
△3			処			度					
△2			理			メ	株式会社 神内電機製作所				
△1			メ			ー				JIBSAOI0D30H010X1	
△	年月日	記事	署名								

変更種類 a 注文先指示 b 設計変更 c 誤記
 d 記入漏れ e 工作都合 f 材料都合 g その他