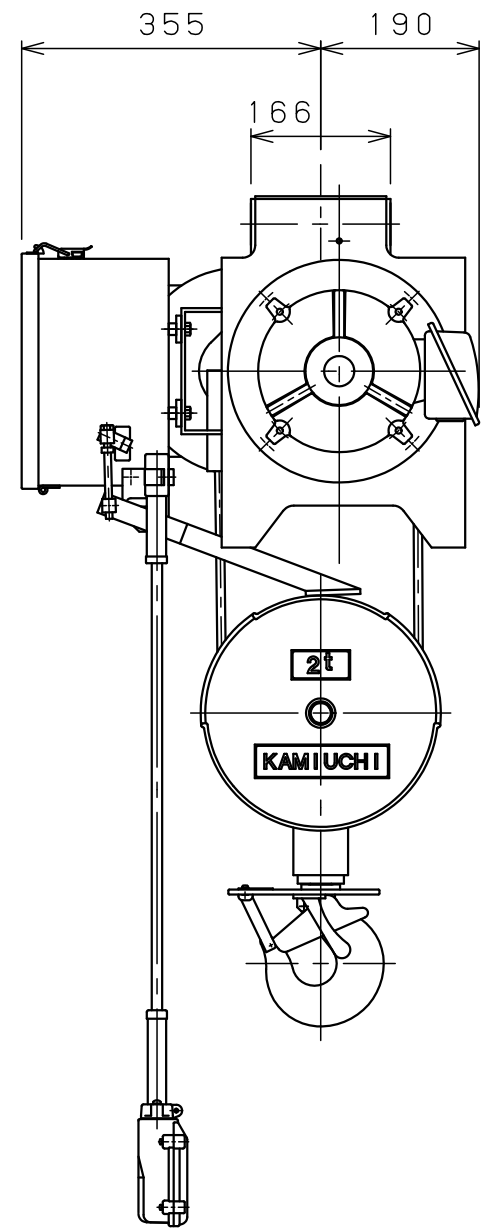
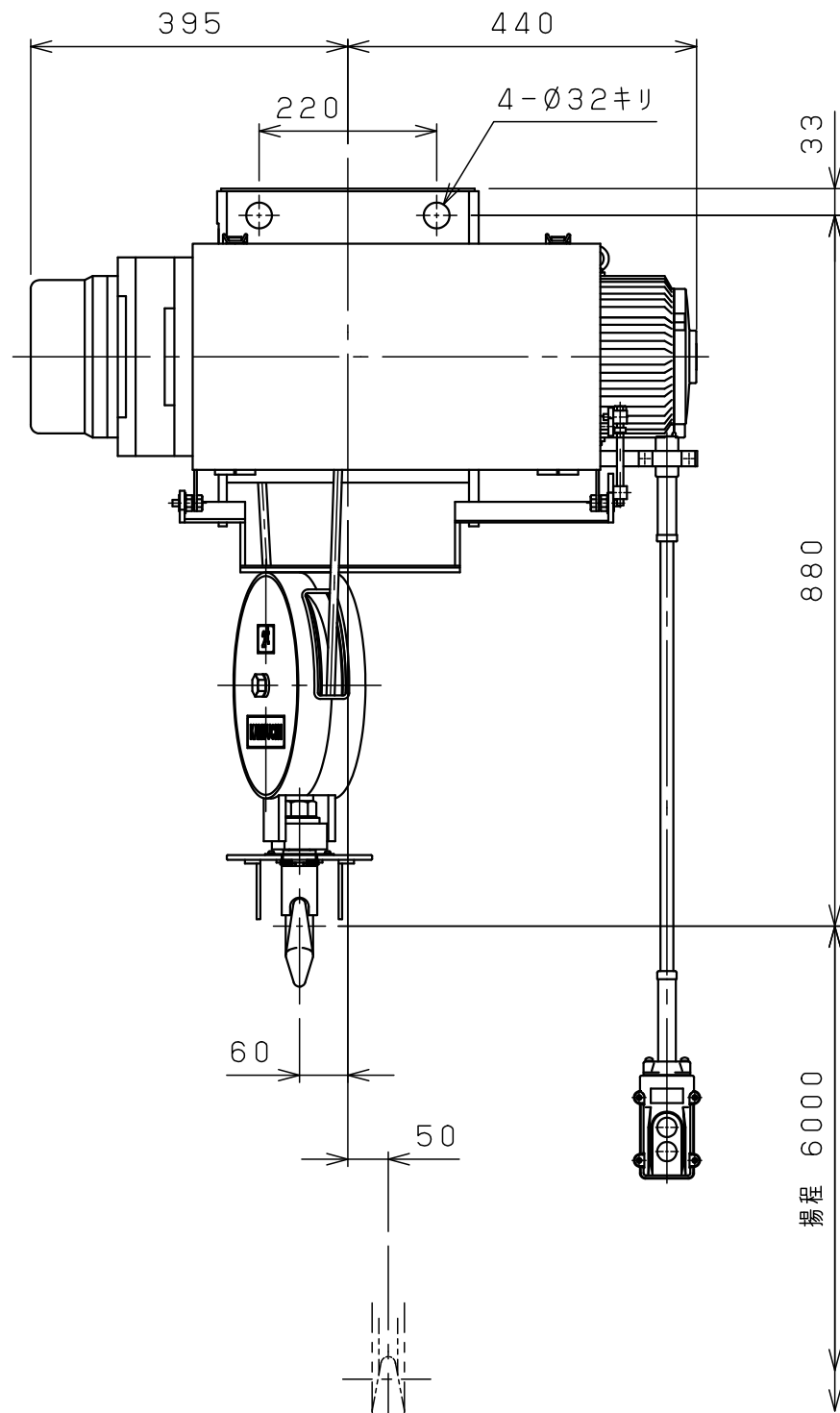


1 2 3 4 5 6 7 8

A  
B  
C  
D  
E  
F



仕様	
形式	SH-2AN
定格荷重	2 t
吊上荷重	2.02 t
揚程	6 m
巻上速度	0.098/0.12m/s (5.9/7.1m/min)
巻上モータ	2.6 kW (4P)
電源	3Ø200V50/60Hz
操作方法	床上押釦操作
操作電圧	200 V
塗装	5GY5.5/6.5
ワイヤロープ	2×Ø10 mm
質量	190 kg
定格	30 min
負荷時間率	25 %ED
製作台数	1 台
等級	C

△9			材質		個数	第三角法	年月日	2023-12-8					
△8			素材質量	kg	kg	仕上	( )	承認	森	検図	中川	設計	山森
△7			熱処理			注		納入先					
△6			メーカー			番	NTS	名称	ホイスト外形図				
△5						尺							
△4						度							
△3						図							
△2						番							
△1						旧							
△	年月日	記事	署名	株式会社 神内電機製作所		番	JIBSA0100D30H010X1						

変更種類 a 注文先指示 b 設計変更 c 誤記  
d 記入漏れ e 工作都合 f 材料都合 g その他