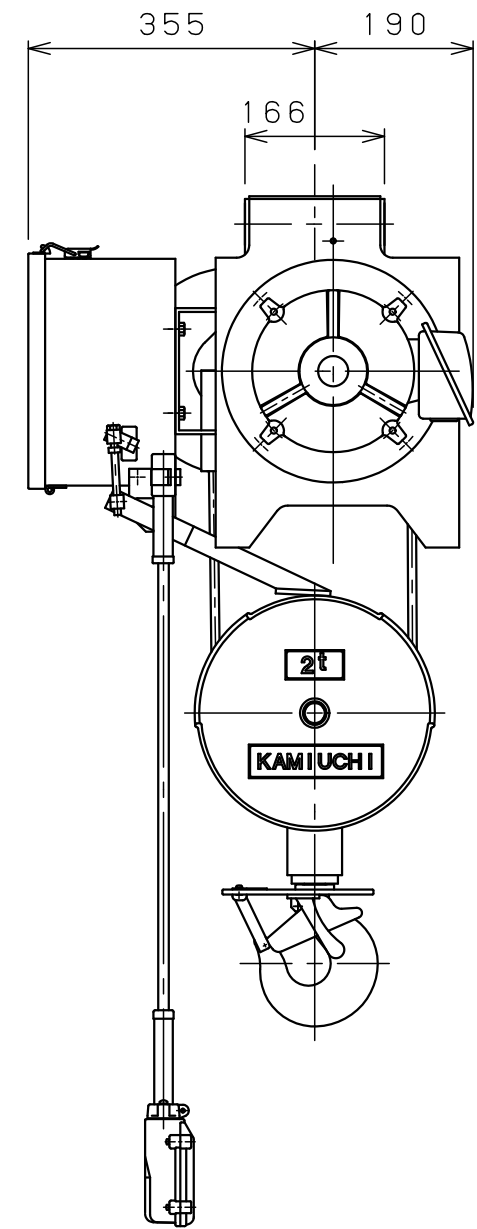
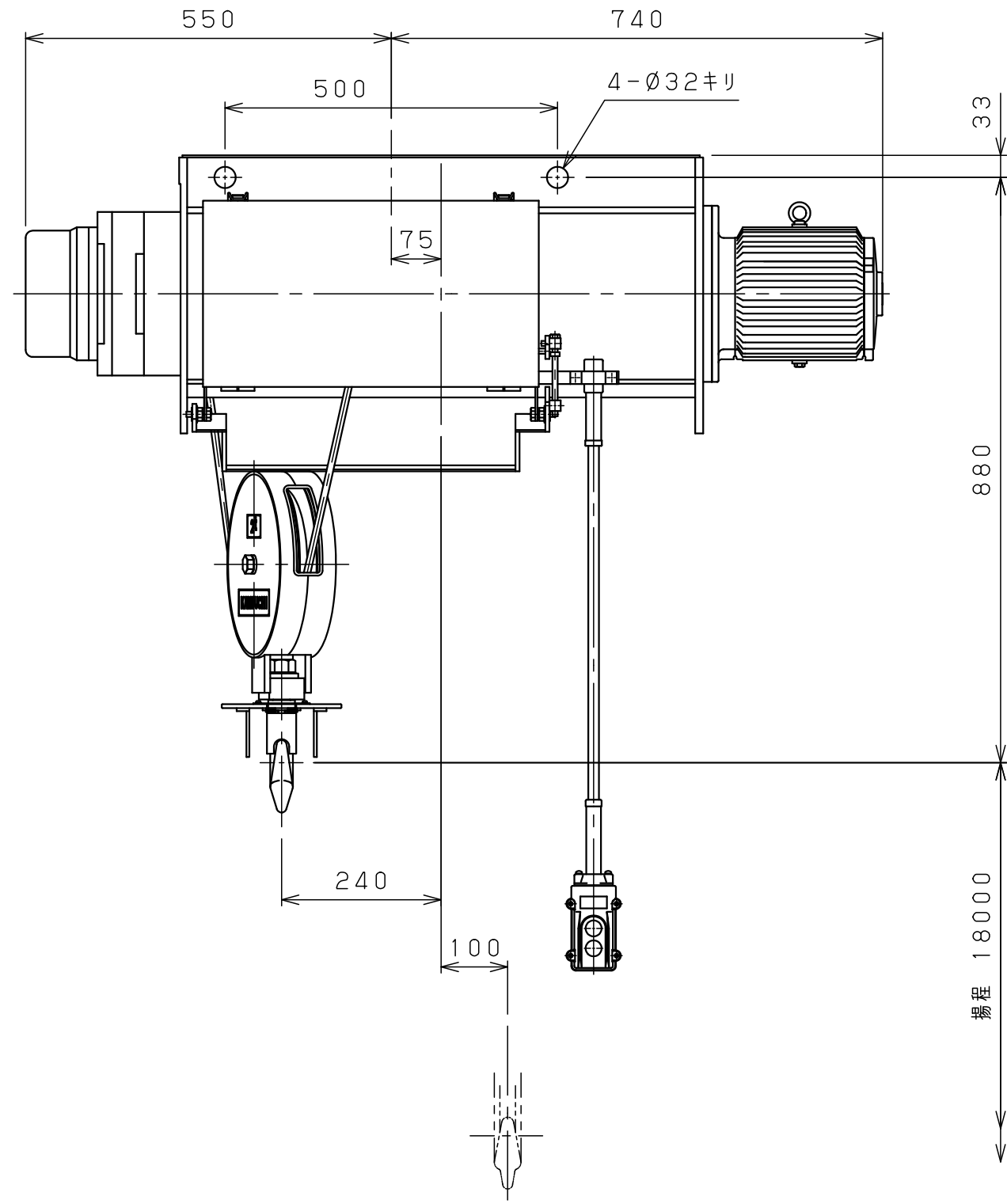


1 2 3 4 5 6 7 8

A
B
C
D
E
F



仕様	
形式	SH-2AHN-18
定格荷重	2 t
吊上荷重	2.02 t
揚程	18 m
巻上速度	0.098/0.12m/s (5.9/7.1m/min)
巻上モータ	2.6 kW (4P)
電源	3Ø200V50/60Hz
操作方法	床上押釦操作
操作電圧	200 V
塗装	5GY5.5/6.5
ワイヤロープ	2×Ø10 mm
質量	255 kg
定格	30 min
負荷時間率	25 %ED
製作台数	1 台
等級	C

揚程 18000

0 1 2 3 4 5 Unit:mm

△9			材質		個数	第三角法	年月日	2023-12-8					
△8			素材		製品	仕上	()	承認	森	検図	中川	設計	山森
△7			質量	kg	質量	kg							
△6			熱			注		納入					
△5			処			番		先					
△4			理			尺	NTS	名			ホイスト外形図		
△3			メ	メーカー		度		称					
△2						図							
△1						番							
△	年月日	記事	署名	株式会社 神内電機製作所			JIBSA0100D30H810X1						

変更種類 a 注文先指示 b 設計変更 c 誤記
d 記入漏れ e 工作都合 f 材料都合 g その他