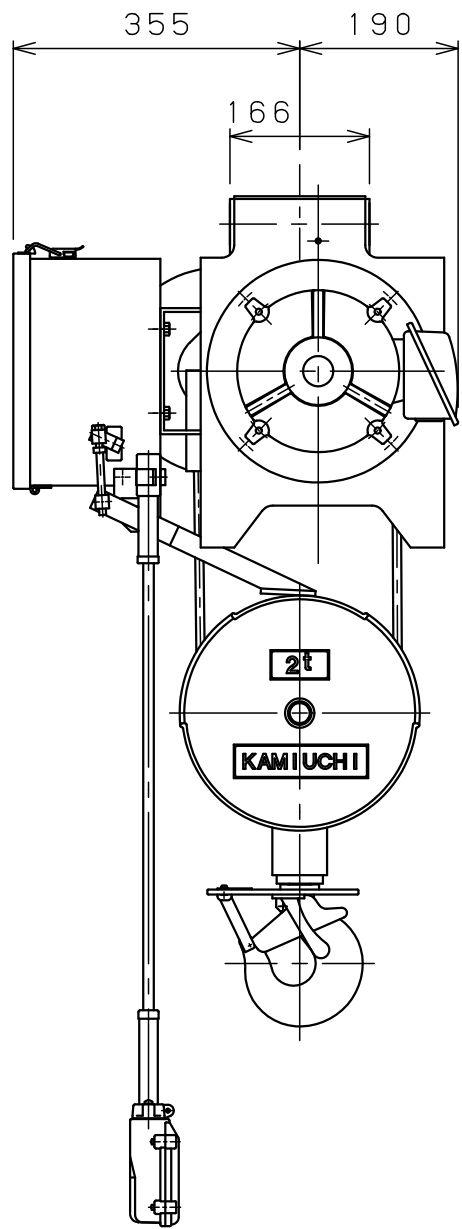
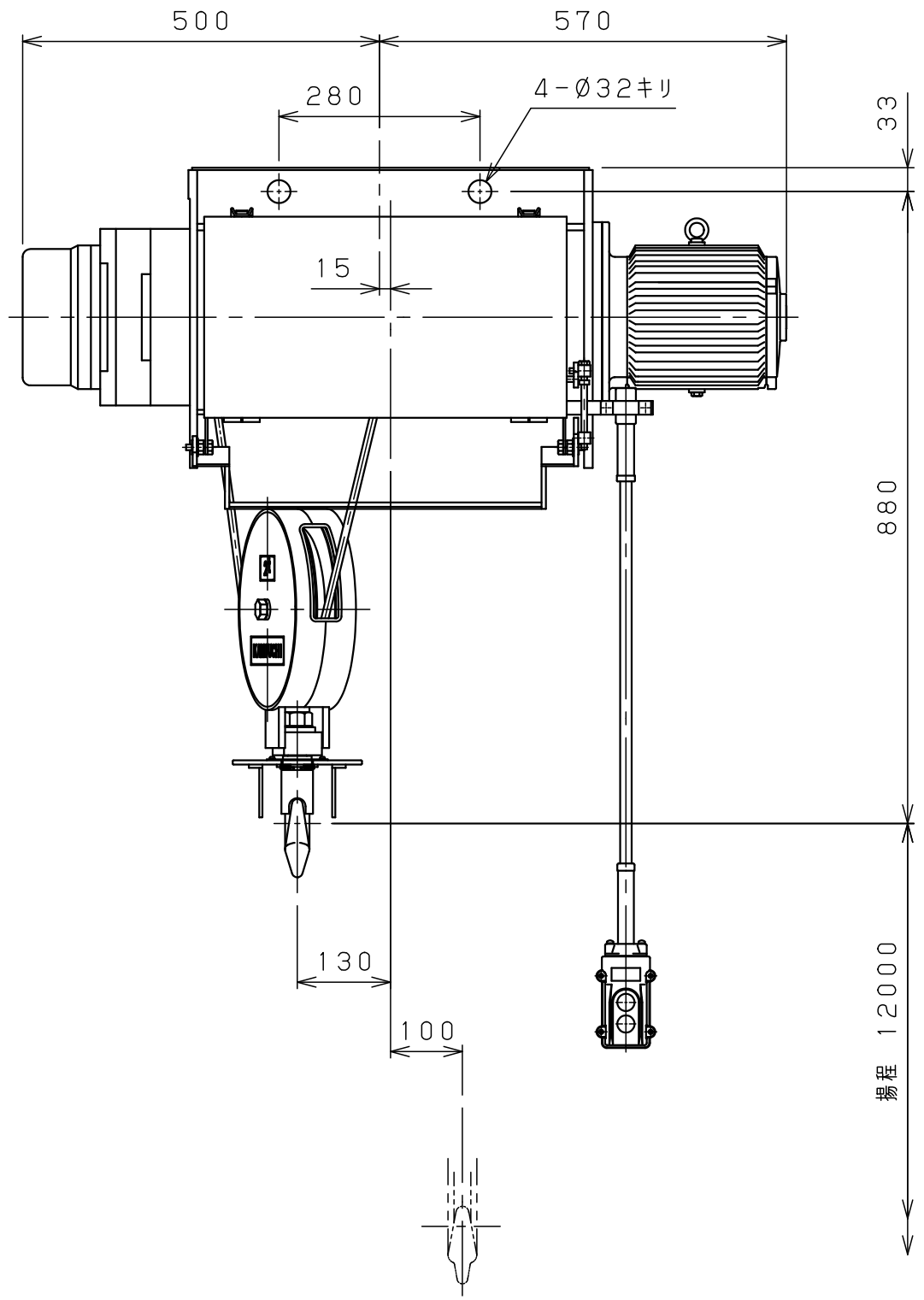


1 2 3 4 5 6 7 8

A
B
C
D
E
F



| 仕様 | |
|--------|---------------------------------|
| 形式 | SH-2AHN |
| 定格荷重 | 2 t |
| 吊上荷重 | 2.02 t |
| 揚程 | 12 m |
| 巻上速度 | 0.098/0.12m/s (5.9/7.1m/min) |
| 巻上モータ | 2.6 kW (4P) |
| 電源 | 3Ø200V50/60Hz |
| 操作方法 | 床上押釦操作 |
| 操作電圧 | 200 V |
| 塗装 | 5GY5.5/6.5 |
| ワイヤロープ | 2×Ø10 mm |
| 質量 | 230 kg |
| 定格 | 30 min |
| 負荷時間率 | 25 %ED |
| 製作台数 | 1 台 |
| 等級 | C |

| | | | | | | | | | | | | | | | |
|----|-----|----|----|--------------|------|----|----|------|--------------------|-----------|---------|----|----|----|----|
| △9 | | | | 材質 | | 個数 | | 第三角法 | 年月日 | 2023-12-8 | | | | | |
| △8 | | | | 素材 | | 製品 | | 仕上 | () | 承認 | 森 | 検図 | 中川 | 設計 | 山森 |
| △7 | | | | 質量 | kg | 質量 | kg | 注 | | 納入 | | | | | |
| △6 | | | | 熱 | | | | 番 | | 先 | | | | | |
| △5 | | | | 処 | | | | 尺 | NTS | 名 | ホイスト外形図 | | | | |
| △4 | | | | 理 | | | | 度 | | 称 | | | | | |
| △3 | | | | メ | メーカー | | | 図 | | | | | | | |
| △2 | | | | | | | | 番 | | | | | | | |
| △1 | | | | | | | | 図 | | | | | | | |
| △ | 年月日 | 記事 | 署名 | 株式会社 神内電機製作所 | | | | 番 | JIBSA0100D30HH10X1 | | | | | | |

変更種類 a 注文先指示 b 設計変更 c 誤記
d 記入漏れ e 工作都合 f 材料都合 g その他