

1

2

3

4

5

6

7

8

A

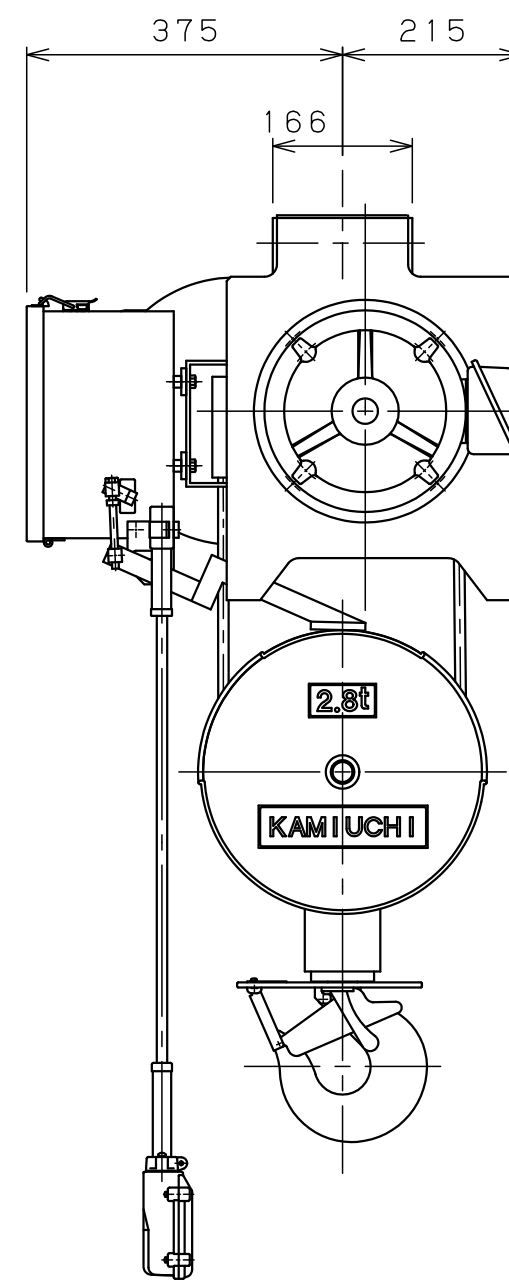
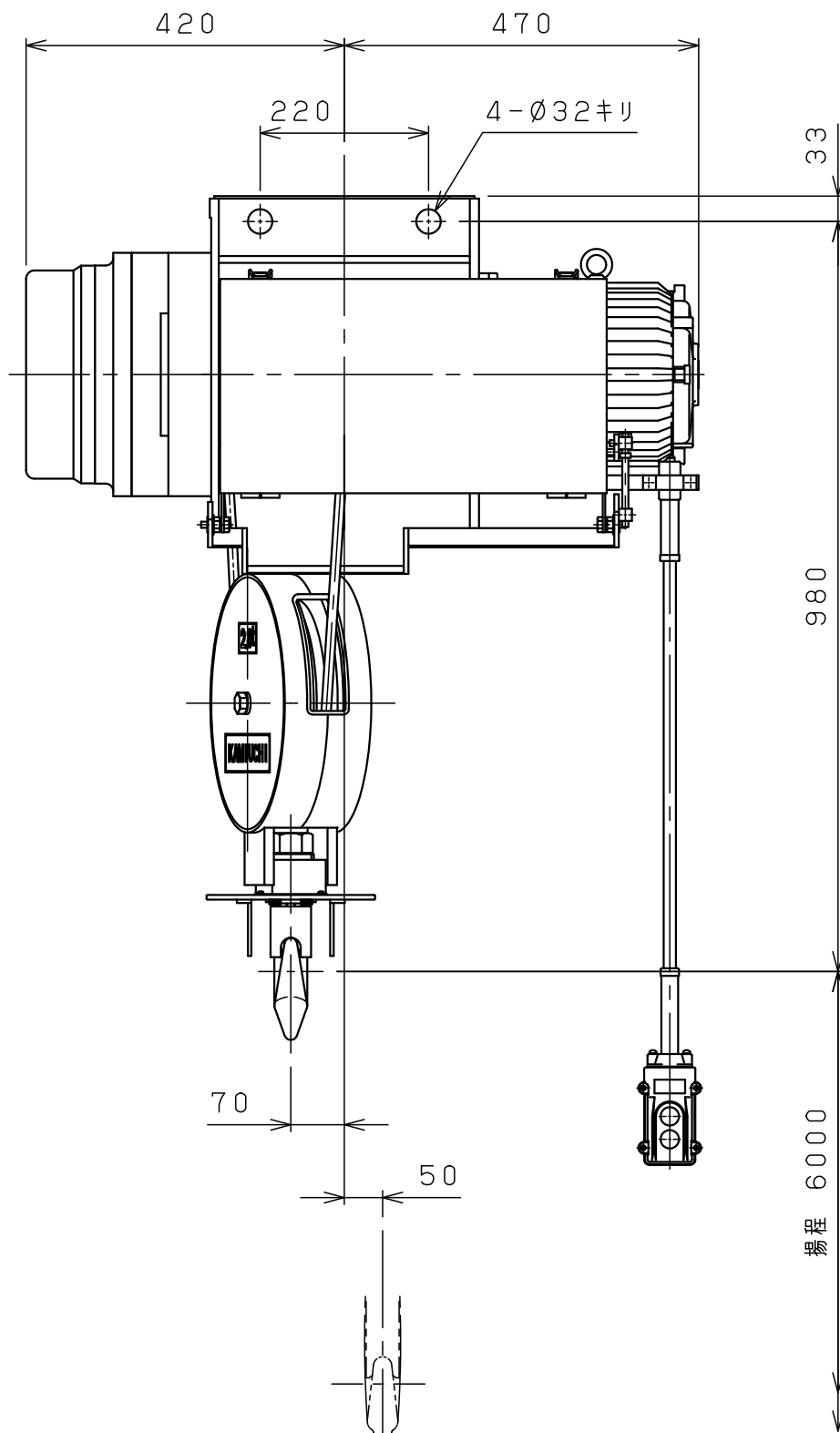
B

C

D

E

F



仕様	
形式	SH-2.8AN
定格荷重	2.8 t
吊上荷重	2.83 t
揚程	6 m
巻上速度	0.097/0.12m/s (5.8/7.0m/min)
巻上モータ	3.5 kW (4P)
電源	3Ø200V 50/60Hz
操作方法	床上押釦操作
操作電圧	200 V
塗装	5GY5.5/6.5
ワイヤロープ	2×Ø12.5 mm
質量	260 kg
定格	30 min
負荷時間率	25 %ED
製作台数	1 台
等級	C

△9			材質		個	第三角法	年月日	2023-12-8		
△8			素		数	仕上 () 承認	森	検	中	山
△7			材		製					
△6			質	kg	品	注	入	先	ホ	イ
△5			量	kg	品					
△4			熱		質	尺	度	称	外	形
△3			処		量	度	NTS		図	
△2			理			図				
△1			メ			番				
△	年月日	記事	署名	株式会社 神内電機製作所			JICS A 0100 D 3 A H 010 X 1			

変更種類 a 注文先指示 b 設計変更 c 誤記 d 記入漏れ e 工作都合 f 材料都合 g その他

420 0 1 2 3 4 5 Unit:mm