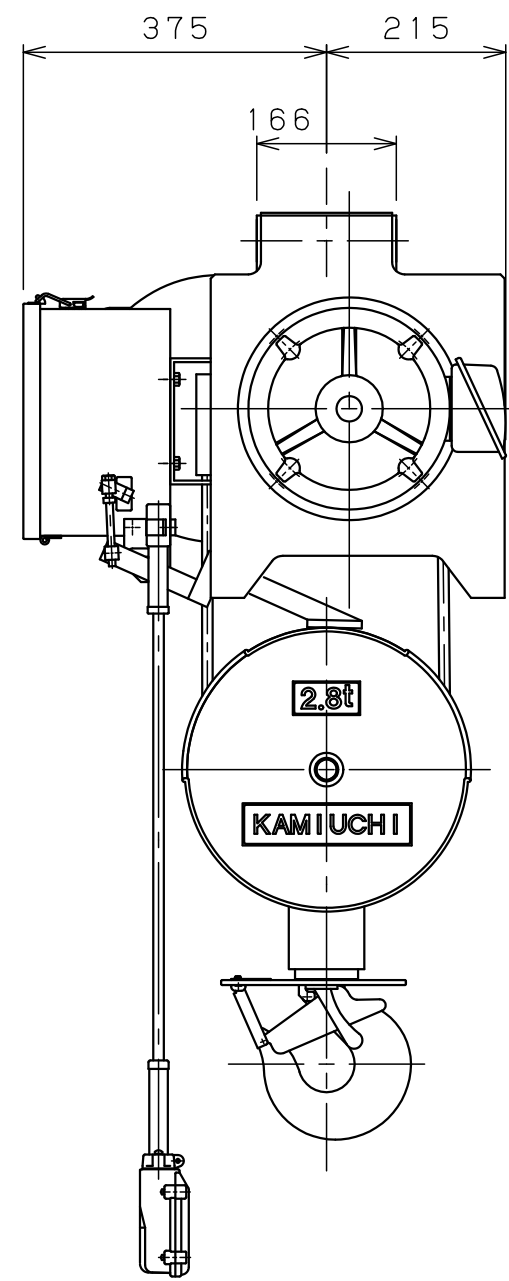
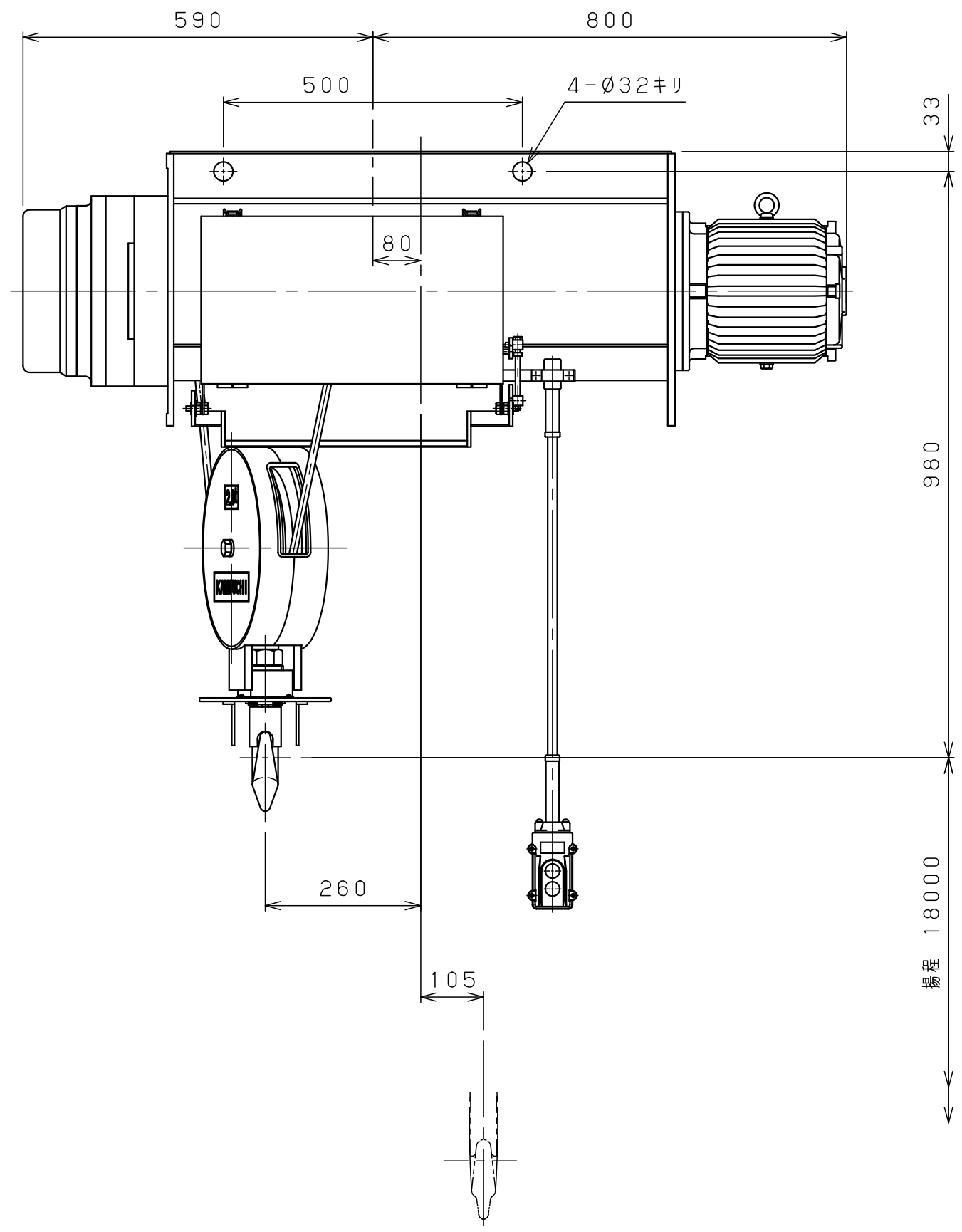


1 2 3 4 5 6 7 8

A
B
C
D
E
F



仕様	
形式	SH-2.8AHN-18
定格荷重	2.8 t
吊上荷重	2.83 t
揚程	18 m
巻上速度	0.097/0.12m/s (5.8/7.0m/min)
巻上モータ	3.5 kW (4P)
電源	3Ø200V50/60Hz
操作方法	床上押釦操作
操作電圧	200 V
塗装	5GY5.5/6.5
ワイヤロープ	2×Ø12.5 mm
質量	355 kg
定格	30 min
負荷時間率	25 %ED
製作台数	1 台
等級	C

0 1 2 3 4 5 Unit:mm

変更種類

△9			材		個	第三角法	年月日	2023-12-8		
△8			質		数	仕上 () 承認	森	検	中	山
△7			素		製					
△6			材	kg	品	注	入	先	名	ホ
△5			質	kg	量					
△4			熱			尺	NTS	度	図	外
△3			処			度				
△2			理			メ	J	I	C	S
△1			メ			ー				
△	年月日	記事	署	株式会社 神内電機製作所			番	J	I	C
				旧図						
				g その他			3	A	H	8