

1

2

3

4

5

6

7

8

A

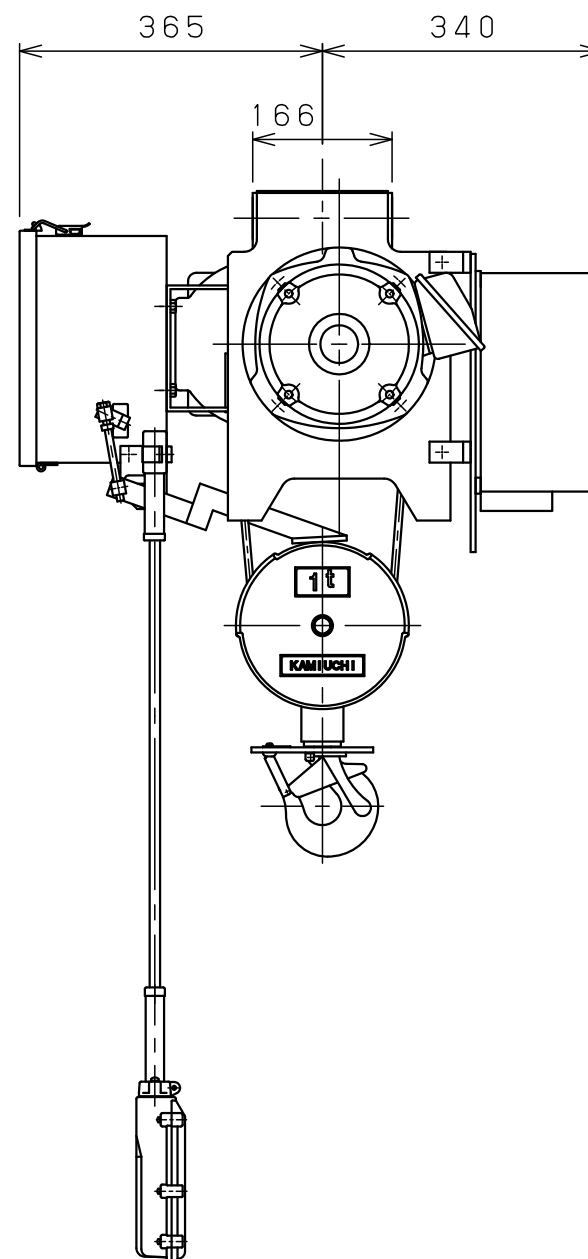
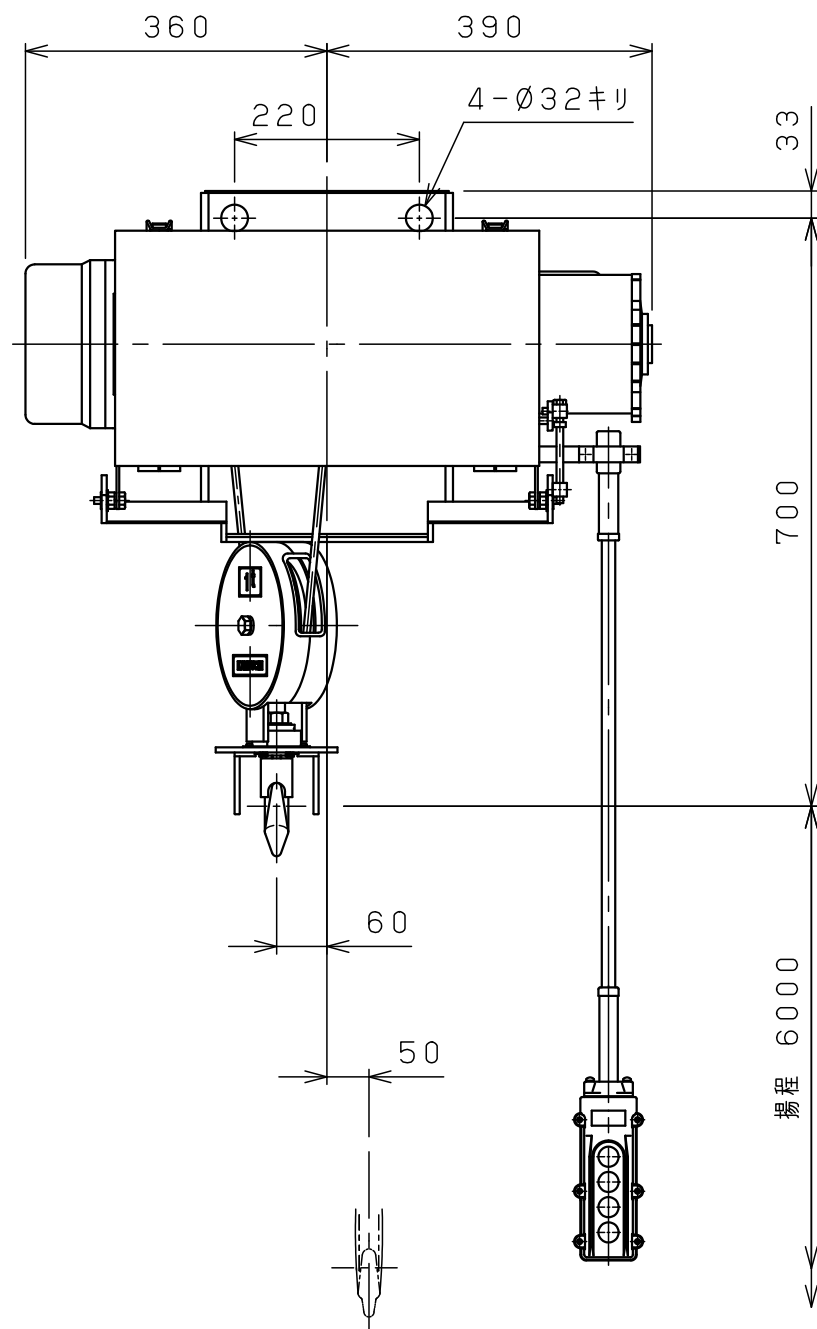
B

C

D

E

F



仕 様	
形 式	SH-1AV
定 格 荷 重	1 t
吊 上 荷 重	1.01 t
揚 程	6 m
高 速 側 卷 上 速 度	0.12 m/s (7.2 m/min)
低 速 側 卷 上 速 度	0.013 m/s (0.8 m/min)
卷上モータ	1.5 kW (4P)
電 源	3Ø200V50/60Hz
操 作 方 法	床上押釦操作
操 作 電 圧	200 V
塗 装	5GY5.5/6.5
ワイヤロープ	2×Ø8 mm
質 量	130 kg
定 格	30 min
負荷時間率	25 %ED
製 作 台 数	1 台
等 級	C

0 1 2 3 4 5 Unit:mm

変更種類 a 注文先指示 b 設計変更 c 誤記
d 記入漏れ e 工作都合 f 材料都合 g その他

△9				材		個		第三角法	年月日	2023-12-8					
△8				質		数		仕	()	承	森	検	中	設	山
△7				素		製									
△6				材		品	kg	注	NTS	納	ホイスト外形図				
△5				質		質	kg								番
△4				熱				尺	先						
△3				処				度	名						
△2				理				メ	称						
△1				ー				ー							
△	年月日	記事	署名	株式会社 神内電機製作所				図	JIASAOI0D30H00X1						