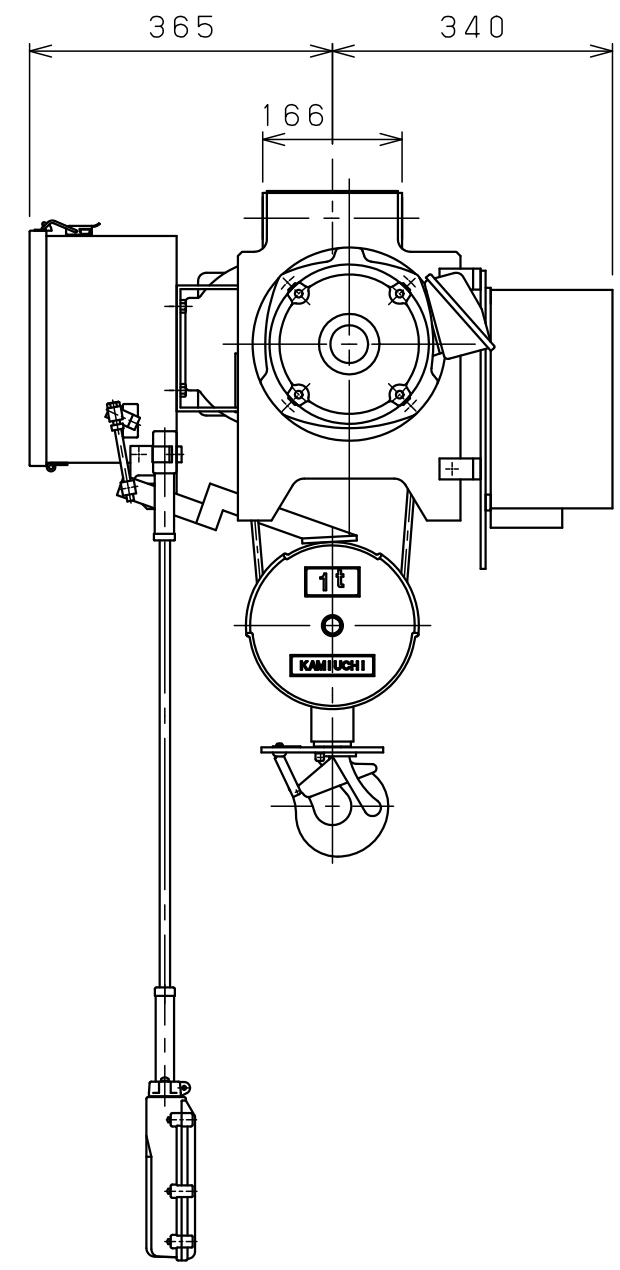
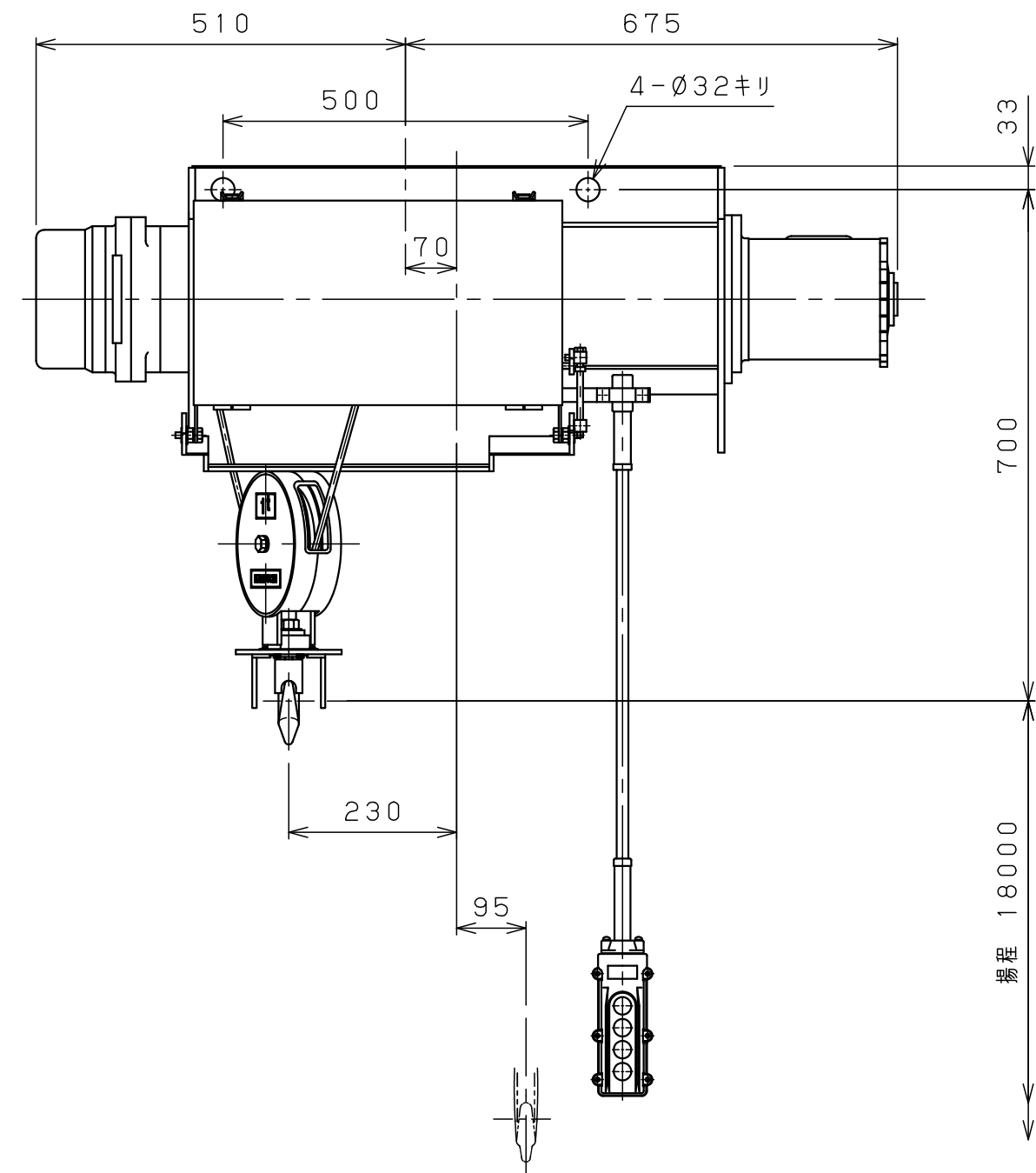


1 2 3 4 5 6 7 8

A  
B  
C  
D  
E  
F



仕様	
形式	SH-1AHV-18
定格荷重	1 t
吊上荷重	1.01 t
揚程	18 m
高速側 巻上速度	0.12 m/s ( 7.2 m/min)
低速側 巻上速度	0.013 m/s ( 0.8 m/min)
巻上モータ	1.5 kW (4P)
電源	3Ø200V50/60Hz
操作方法	床上押釦操作
操作電圧	200 V
塗装	5GY5.5/6.5
ワイヤロープ	2×Ø8 mm
質量	175 kg
定格	30 min
負荷時間率	25 %ED
製作台数	1 台
等級	C

0 1 2 3 4 5 Unit:mm

変更種類

△9			材		個	第三角法	年月日	2023-12-8		
△8			質		数	仕上 ( ) 承認	森	検	中	山
△7			素		製					
△6			材	kg	品	注	入	先	ホ	イ
△5			質	kg	量					
△4			熱			尺	NTS	称	外	形
△3			処			度				
△2			理			メ	J	I	O	D
△1			メ			ー				
△	年月日	記事	署	株式会社 神内電機製作所			番	J	I	O
				a 注文先指示	b 設計変更	c 誤記				
				d 記入漏れ	e 工作都合	f 材料都合	0	D	3	0
						g その他				