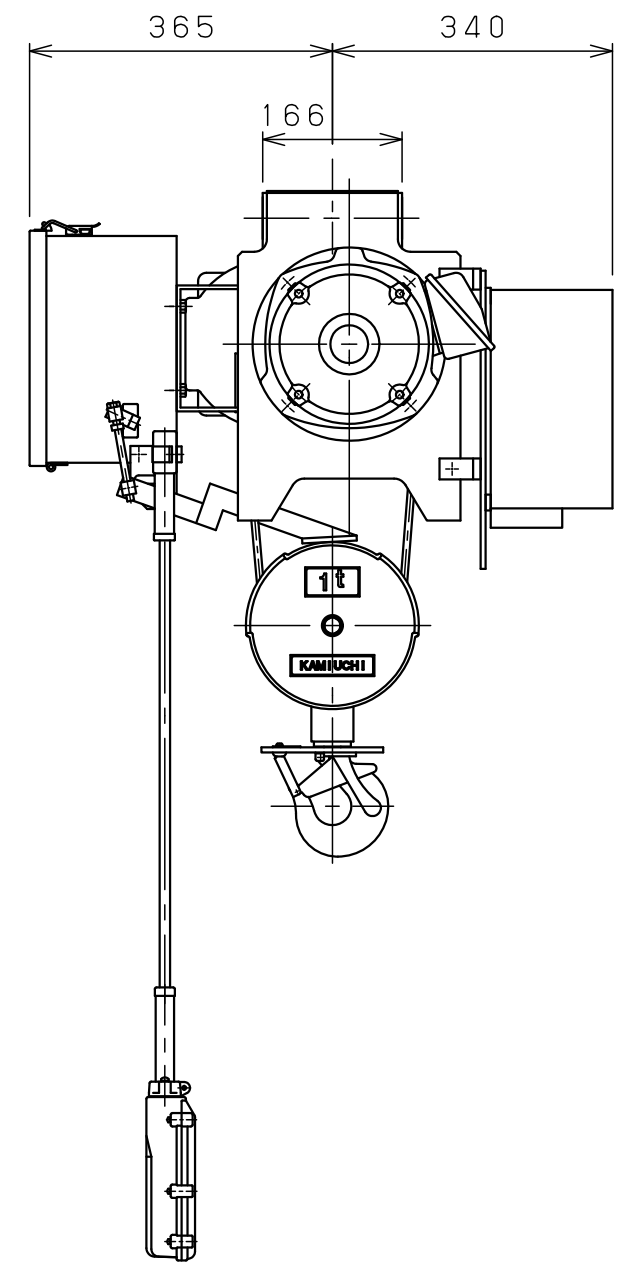
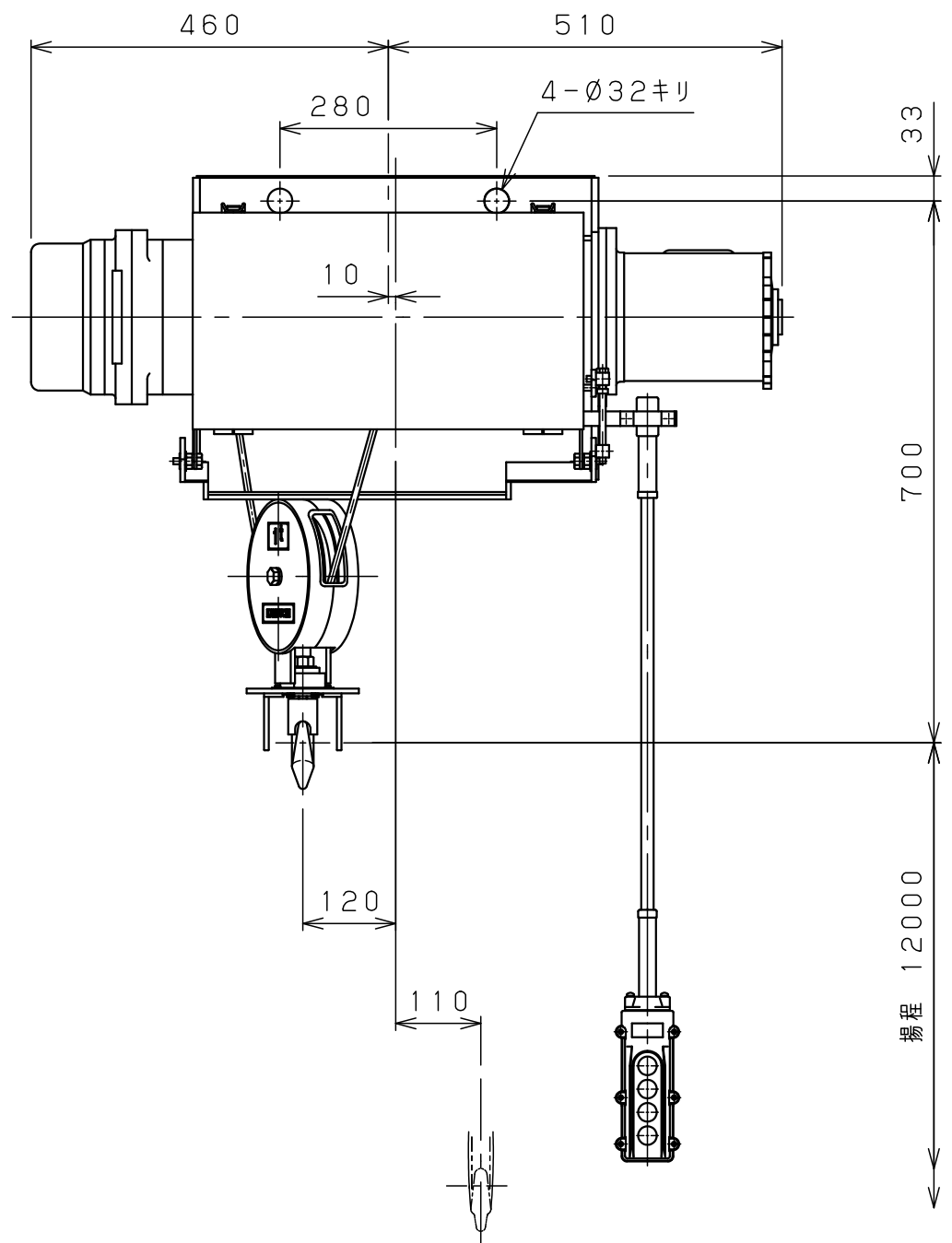


1 2 3 4 5 6 7 8

A
B
C
D
E
F



仕様	
形式	SH-1AHV
定格荷重	1 t
吊上荷重	1.01 t
揚程	12 m
高速側 巻上速度	0.12 m/s (7.2 m/min)
低速側 巻上速度	0.013 m/s (0.8 m/min)
巻上モータ	1.5 kW (4P)
電源	3Ø200V50/60Hz
操作方法	床上押釦操作
操作電圧	200 V
塗装	5GY5.5/6.5
ワイヤロープ	2×Ø8 mm
質量	150 kg
定格	30 min
負荷時間率	25 %ED
製作台数	1 台
等級	C

揚程 12000

0 1 2 3 4 5 Unit:mm

変更種類

△9			材		個	第三角法	年月日	2023-12-8		
△8			質		数	仕上 () 承認	森 検 中川 設計 山森	森 検 中川 設計 山森	中川 設計 山森	山森
△7			素		製					
△6			材	kg	品	kg				
△5			熱		質					
△4			処		量					
△3			理							
△2			メ				NTS	納入先名称	ホイスト外形図	
△1			ー							
△	年月日	記事	署名	株式会社 神内電機製作所		図番	JIASAOI0D30HHI0X1			

a 注文先指示 b 設計変更 c 誤記
d 記入漏れ e 工作都合 f 材料都合 g その他