

1

2

3

4

5

6

7

8

A

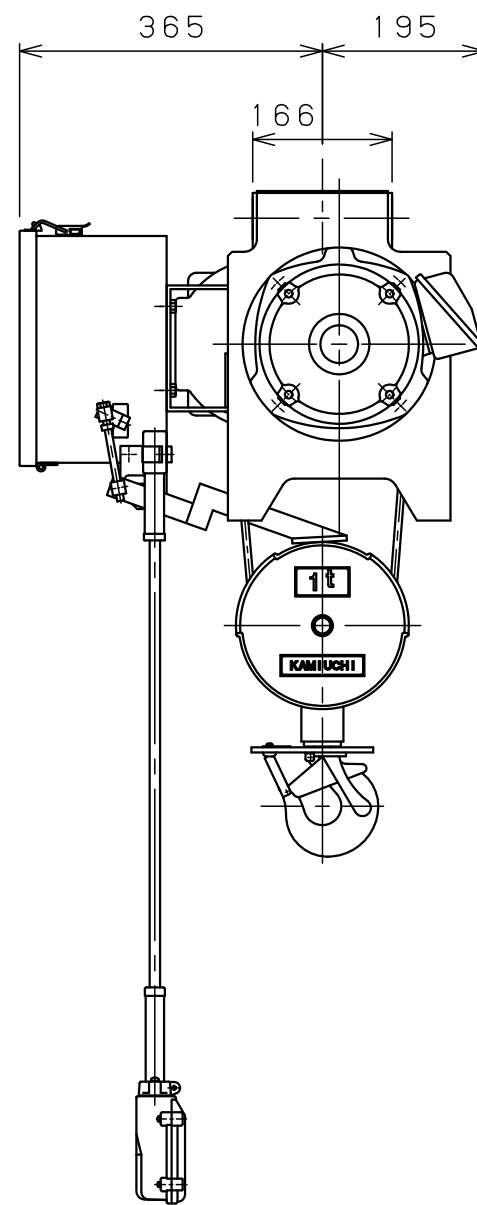
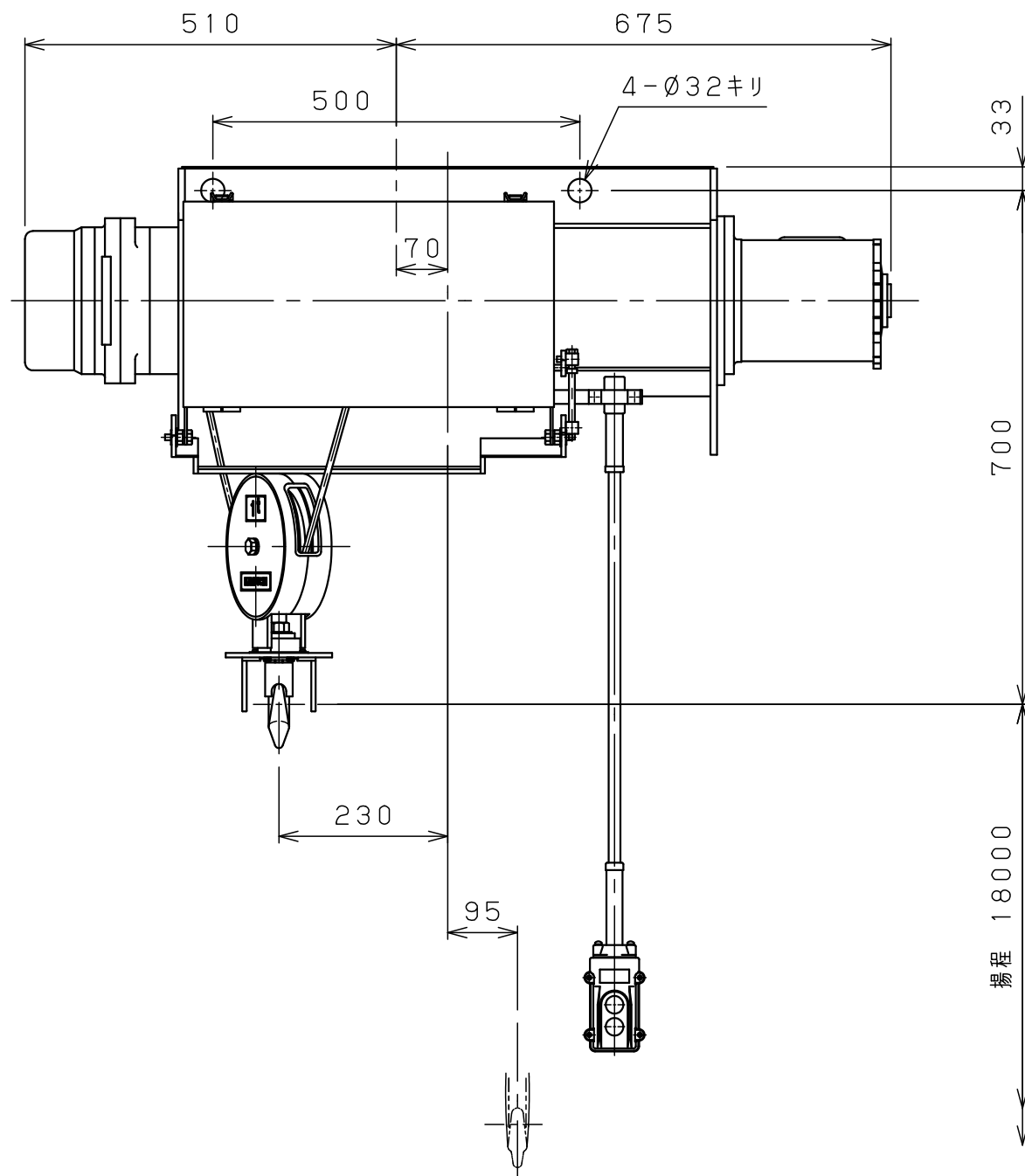
B

C

D

E

F



仕様	
形式	SH-1AHN-18
定格荷重	1 t
吊上荷重	1.01 t
揚程	18 m
巻上速度	0.10/0.12 m/s ( 6/7.2m/min)
巻上モータ	1.5 kW (4P)
電源	3Ø200V50/60Hz
操作方法	床上押釦操作
操作電圧	200 V
塗装	5GY5.5/6.5
ワイヤロープ	2×Ø8 mm
質量	155 kg
定格	30 min
負荷時間率	25 %ED
製作台数	1 台
等級	C

△9				材質		個	第三角法	年月日	2023-12-8			
△8				質		数	仕上 ( ) 承認	森	検	中	山	山
△7				素		製						
△6				材		品						
△5				質	kg	質	kg					
△4				量		量		注		納		
△3				熱				番		入		
△2				処				尺	NTS	先		
△1				理				度		名		
△				メ				図		称		
△				ー				番				
△	年月日	記事	署名	株	株式会社	神	内	電	機	製	作	所
△				番				番	J	A	S	A
				旧				図	0	0	0	0
									D	3	0	H
									8	0	X	1