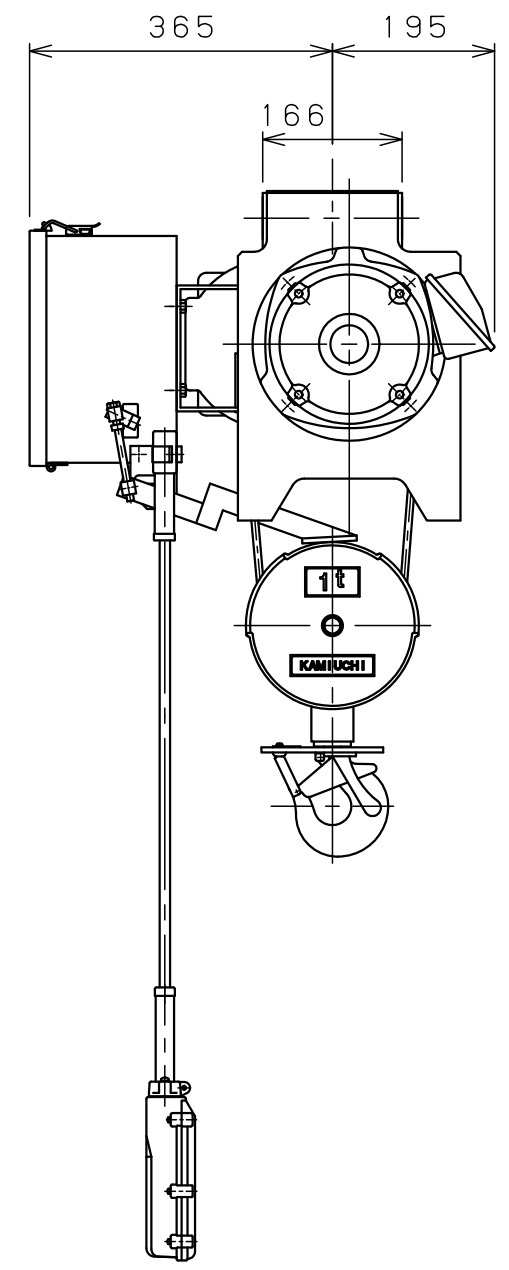
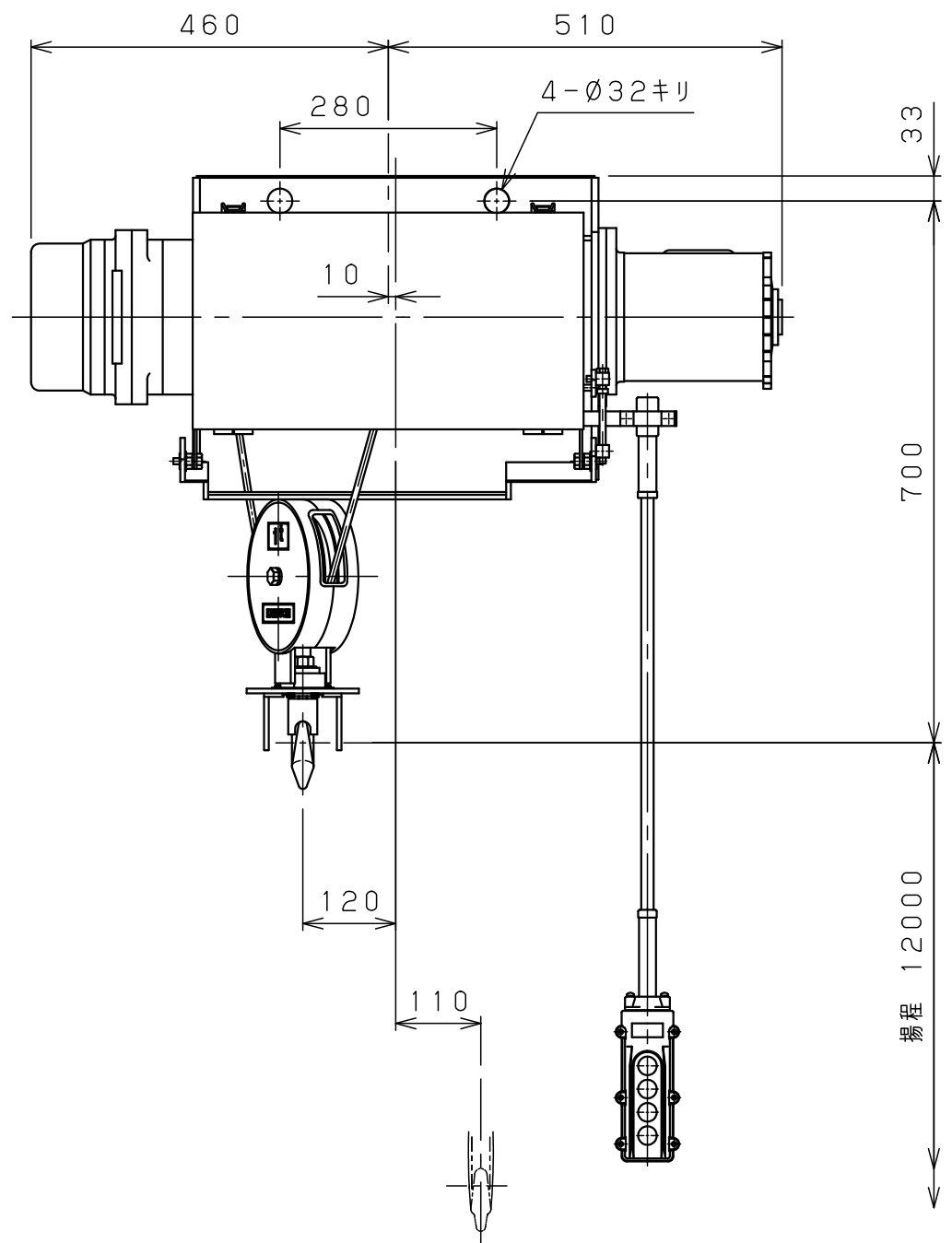


1 2 3 4 5 6 7 8

A
B
C
D
E
F



仕様	
形式	SH-1AHN
定格荷重	1 t
吊上荷重	1.01 t
揚程	12 m
巻上速度	0.10/0.12 m/s (6/7.2m/min)
巻上モータ	1.5 kW (4P)
電源	3φ200V50/60Hz
操作方法	床上押釦操作
操作電圧	200 V
塗装	5GY5.5/6.5
ワイヤロープ	2×φ8 mm
質量	130 kg
定格	30 min
負荷時間率	25 %ED
製作台数	1 台
等級	C

0 1 2 3 4 5 Unit:mm

変更種類

△9			材		個	第三角法	年月日	2023-12-8		
△8			質		数	仕上 () 承認	森	検	中	山
△7			素		製					
△6			材	kg	品	注	入	先	ホ	イ
△5			質	kg	量					
△4			熱			尺	称	ホイスト外形図		
△3			処			度				
△2			理			NTS				
△1			メ			メーカー				
△	年月日	記事	署名	株式会社 神内電機製作所			図番	JIASA0100D30HH10X1		

a 注文先指示 b 設計変更 c 誤記
d 記入漏れ e 工作都合 f 材料都合 g その他