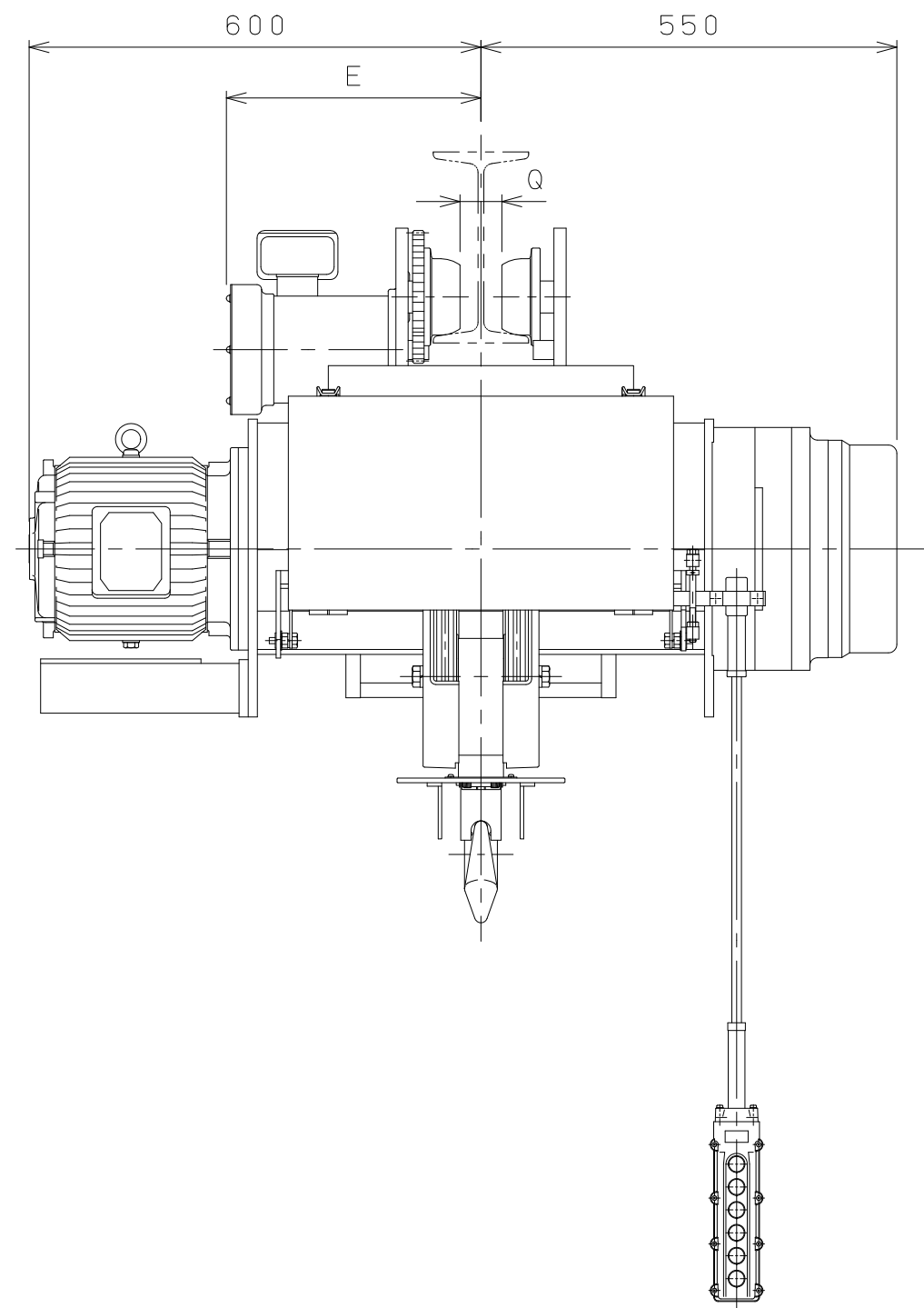
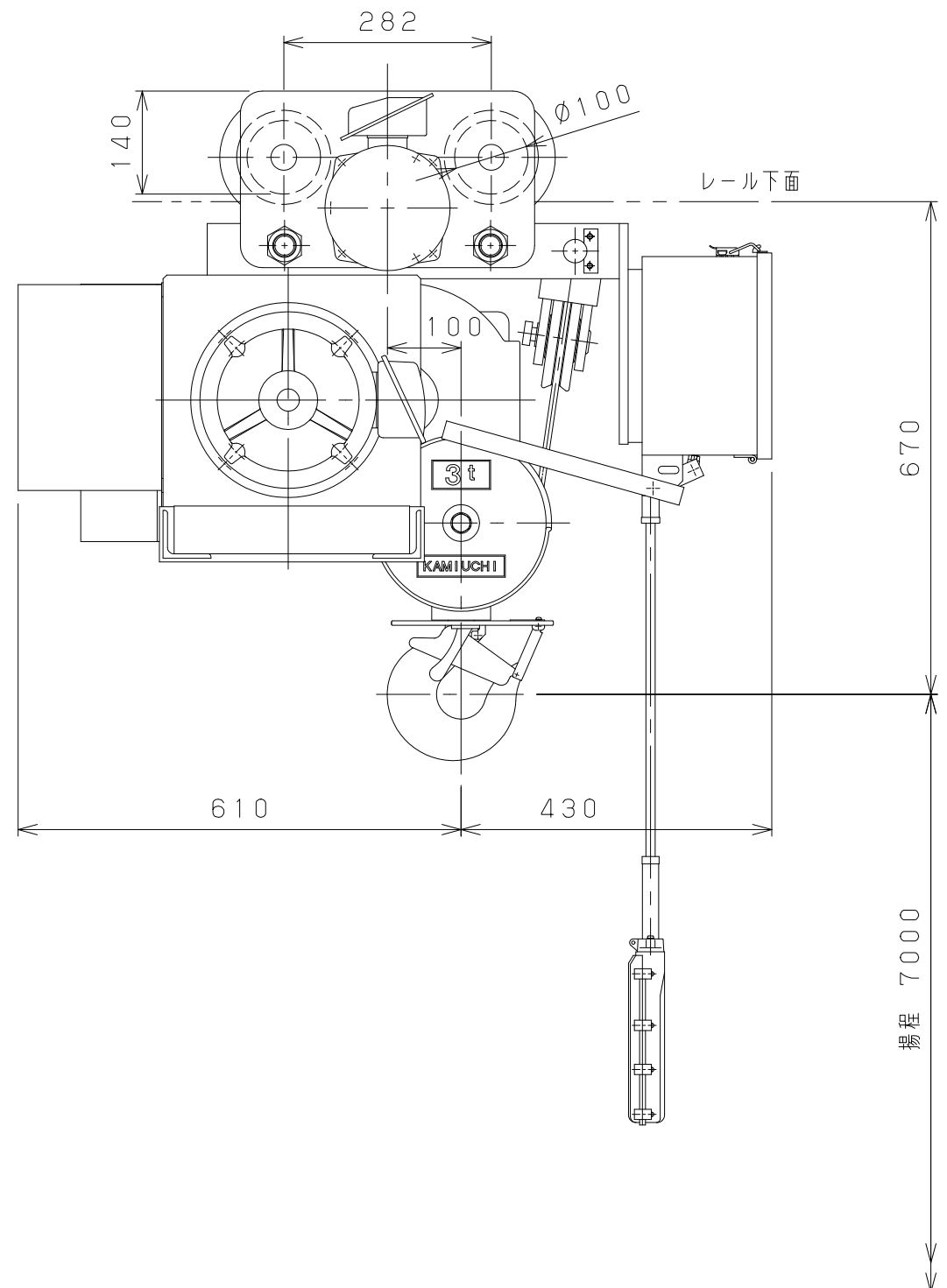


A  
B  
C  
D  
E  
F

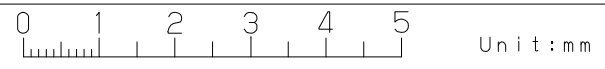
1 2 3 4 5 6 7 8



仕様	
形式	SMT-3ALVN
定格荷重	3 t
吊上荷重	3.03 t
揚程	7 m
高速側 巻上速度	0.12 m/s ( 7 m/min)
低速側 巻上速度	0.013 m/s ( 0.8 m/min)
巻上モータ	3.7 kW (4P)
横行速度	0.35/0.42 m/s ( 21/25m/min)
横行モータ	0.3 kW (8P)
電源	3Ø200V50/60Hz
操作方法	床上押釦操作
操作電圧	200 V
塗装	5GY5.5/6.5
ワイヤロープ	4×Ø9 mm
質量	400 kg
定格	30 min
負荷時間率	25 %ED
製作台数	1 台
レールカーブ	3 mR
等級	C

レール巾	※125	150	175
E	335	350	365
Q	50	75	100

本図は※印寸法にて作図



△9				材質		個数		第三角法	年月日	2023-12-8					
△8				素材		製品		仕上	( )	承認	森	検図	中川	設計	森垣
△7				質量	kg	質量	kg	注		納入					
△6				熱				番		先					
△5				処				尺	NTS	名					
△4				理				度		称					
△3				メ	メーカー			図							
△2								番							
△1								図							
△	年月日	記事	署名	株式会社 神内電機製作所				番	JCSALI01C90M012X1						

変更種類 a 注文先指示 b 設計変更 c 誤記 d 記入漏れ e 工作都合 f 材料都合 g その他