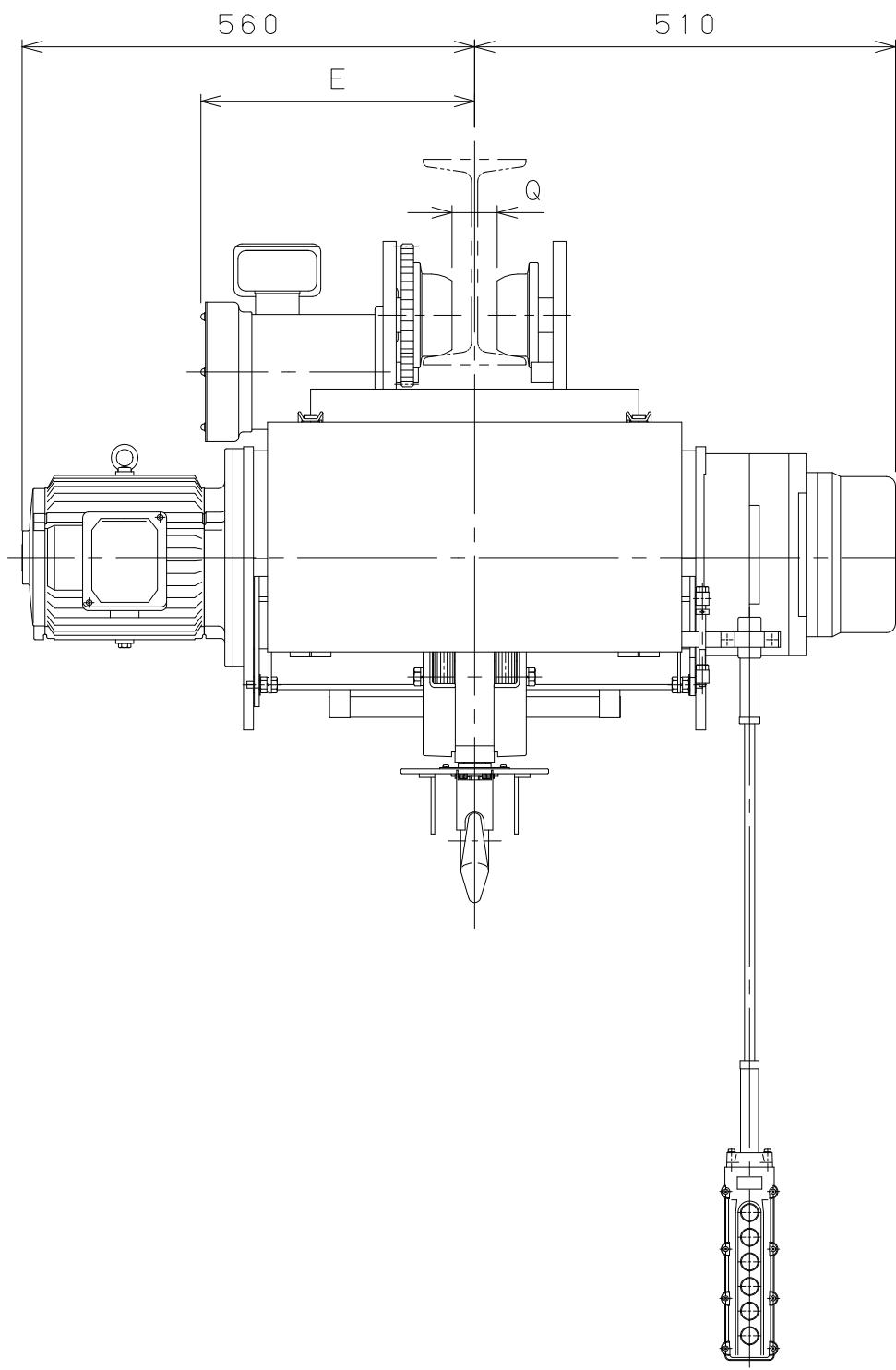
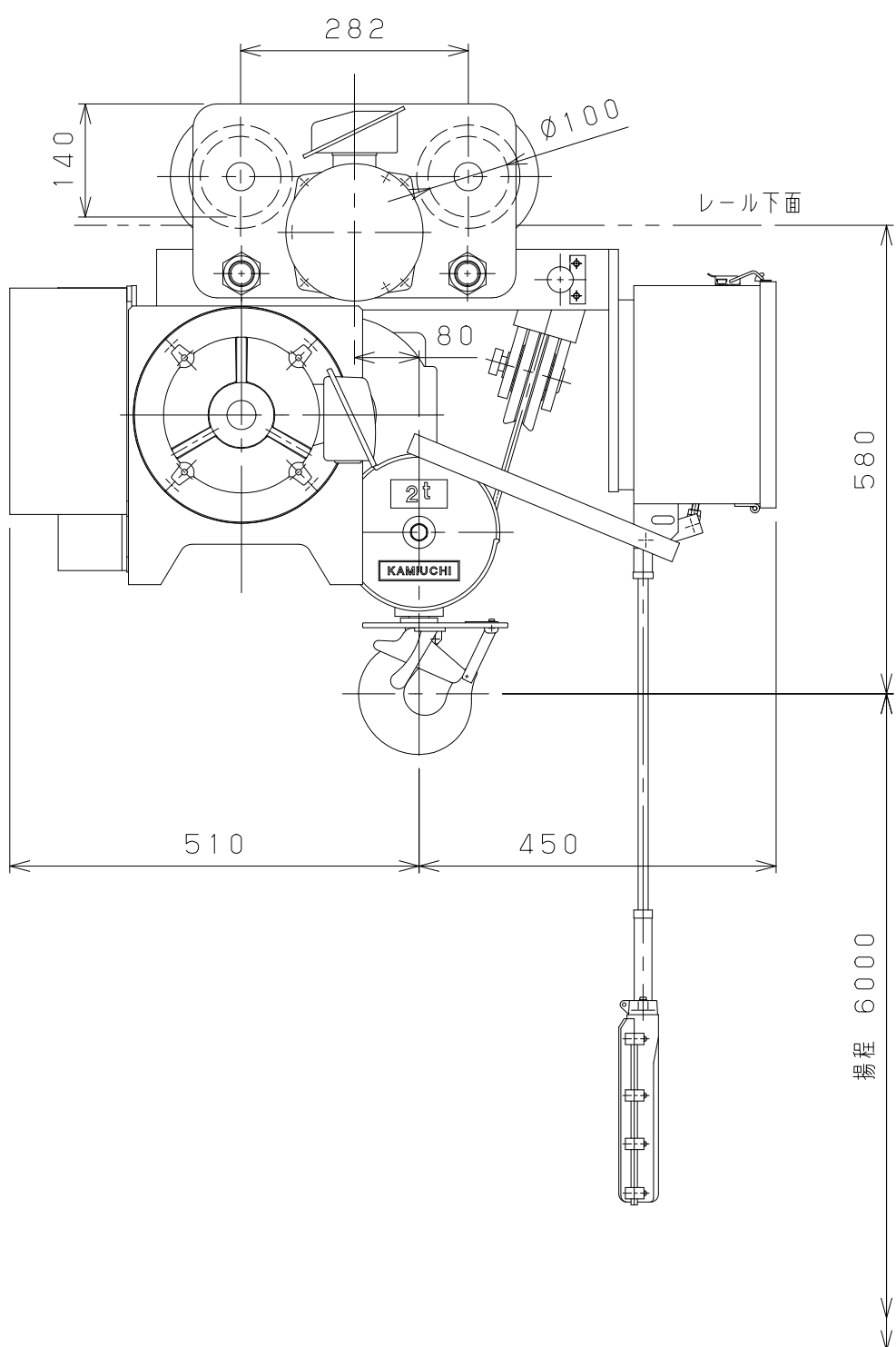


A
B
C
D
E
F

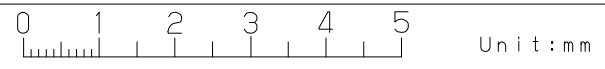
1 2 3 4 5 6 7 8



仕様	
形式	SMT-2ALVN
定格荷重	2 t
吊上荷重	2.02 t
揚程	6 m
高速側 巻上速度	0.12 m/s (7.1 m/min)
低速側 巻上速度	0.013 m/s (0.8 m/min)
巻上モータ	2.6 kW (4P)
横行速度	0.35/0.42 m/s (21/25m/min)
横行モータ	0.3 kW (8P)
電源	3Ø200V50/60Hz
操作方法	床上押釦操作
操作電圧	200 V
塗装	5GY5.5/6.5
ワイヤロープ	4×Ø8 mm
質量	320 kg
定格	30 min
負荷時間率	25 %ED
製作台数	1 台
レールカーブ	3 mR
等級	C

レール巾	※125	150	175
E	335	350	365
Q	50	75	100

本図は※印寸法にて作図



△9			材		個	第三角法	年月日	2023-12-8		
△8			質		数	仕上 () 承認	森	検	中	設
△7			素		製					
△6			材		品	注	納	先	ホ	イ
△5			質	kg	質					
△4			量		量	尺	先	名	外	形
△3			熱			度	称	称	図	
△2			処			NTS	NTS	NTS	ホイスト外形図	
△1			理			メ	メ	メ	JIBSALI0IC90M03X1	
△	年月日	記事	署	名	株	番	番	番	JIBSALI0IC90M03X1	

変更種類 a 注文先指示 b 設計変更 c 誤記 d 記入漏れ e 工作都合 f 材料都合 g その他