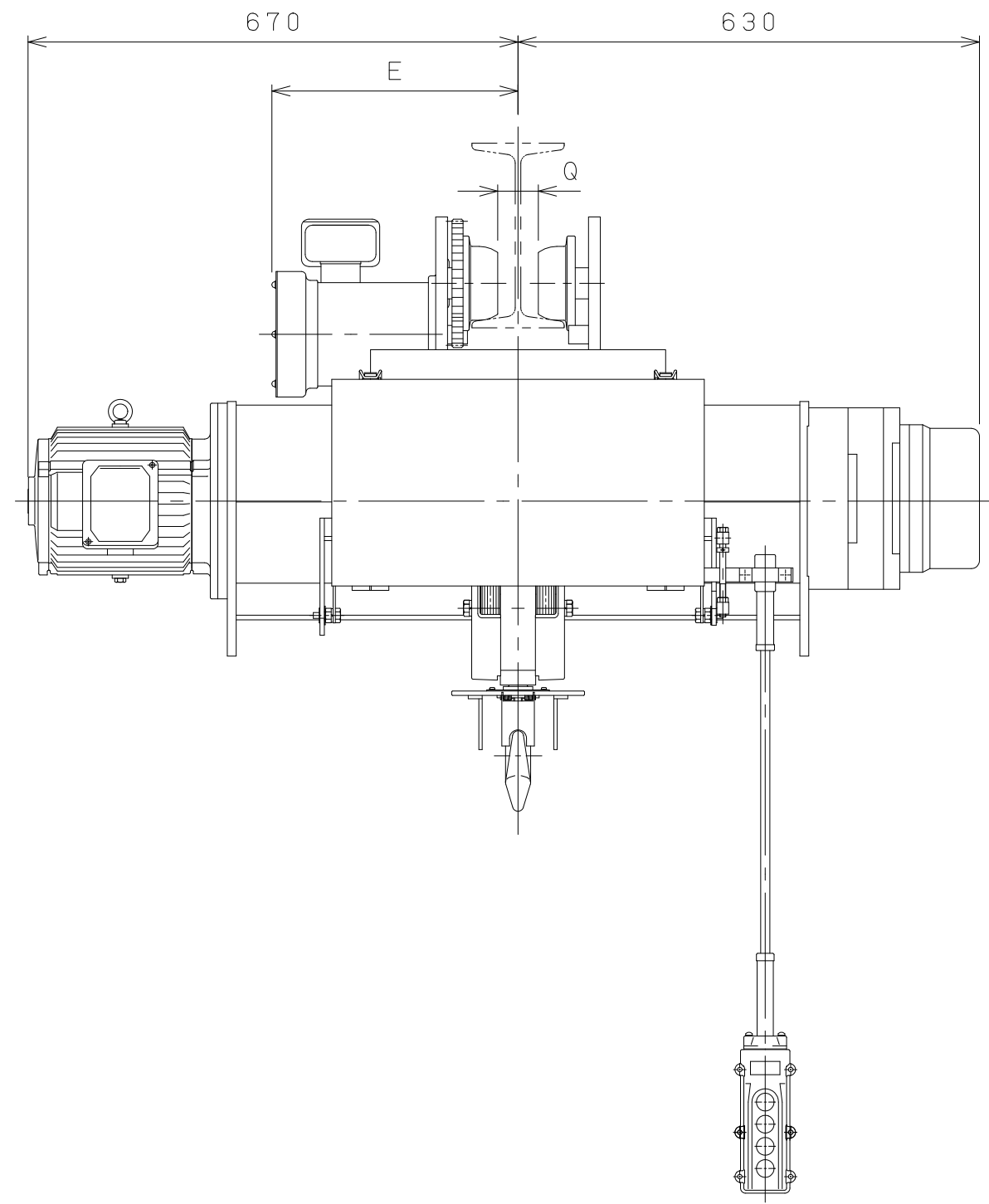
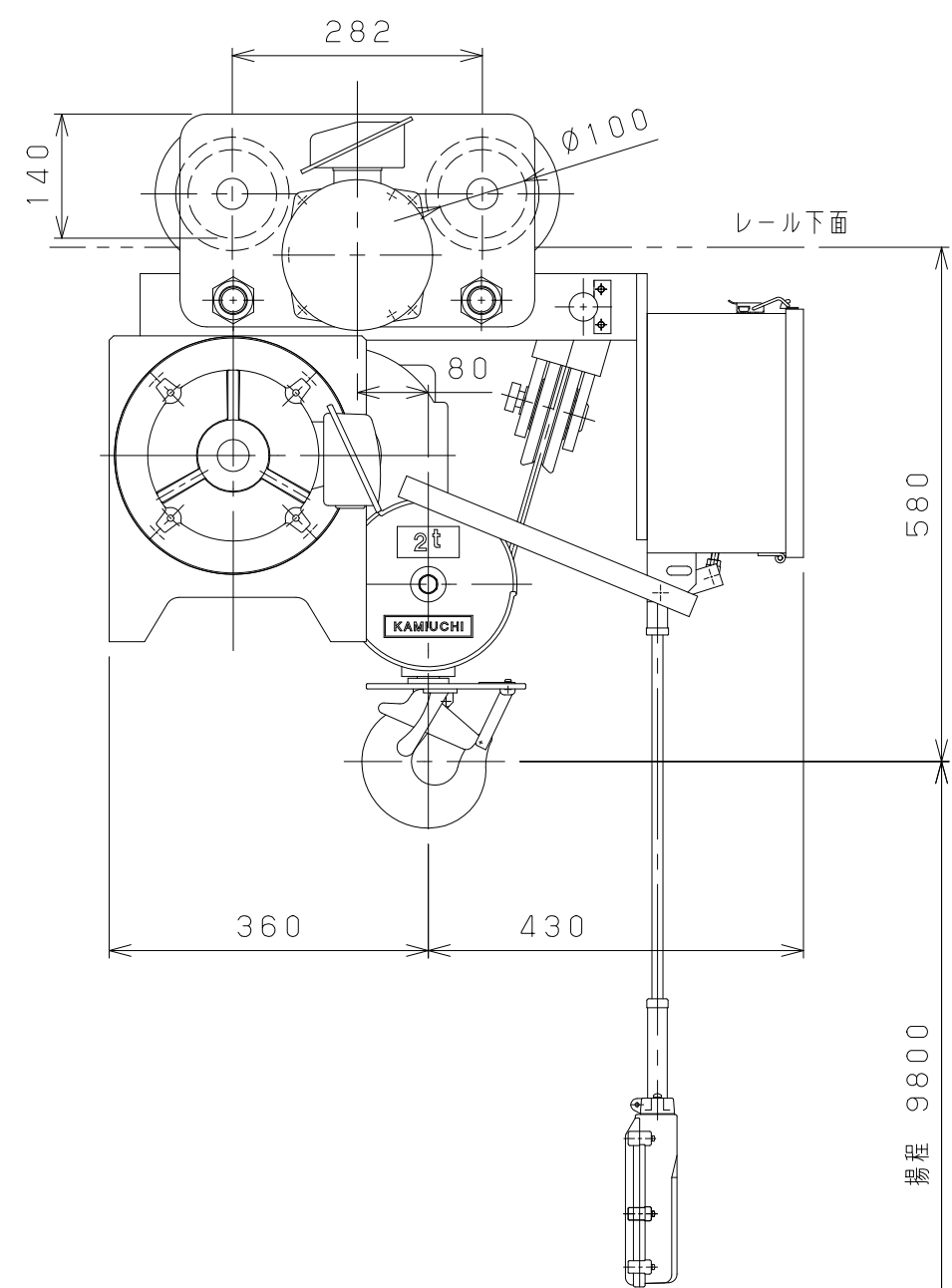


1 2 3 4 5 6 7 8

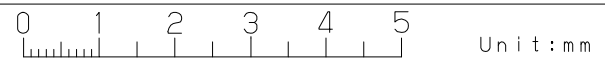
A
B
C
D
E
F



| 仕様 | |
|--------|---------------------------------|
| 形式 | SMT-2ALHNN |
| 定格荷重 | 2 t |
| 吊上荷重 | 2.02 t |
| 揚程 | 9.8 m |
| 巻上速度 | 0.098/0.12m/s (5.9/7.1m/min) |
| 巻上モータ | 2.6 kW (4P) |
| 横行速度 | 0.35/0.42 m/s (21/25m/min) |
| 横行モータ | 0.3 kW (8P) |
| 電源 | 3φ200V50/60Hz |
| 操作方法 | 床上押釦操作 |
| 操作電圧 | 200 V |
| 塗装 | 5GY5.5/6.5 |
| ワイヤロープ | 4×φ8 mm |
| 質量 | 350 kg |
| 定格 | 30 min |
| 負荷時間率 | 25 %ED |
| 製作台数 | 1 台 |
| レールカーブ | 3 mR |
| 等級 | C |

| | | | |
|------|------|-----|-----|
| レール巾 | ※125 | 150 | 175 |
| E | 335 | 350 | 365 |
| Q | 50 | 75 | 100 |

本図は※印寸法にて作図



| | | | | | | | | | | |
|----|-----|----|----|--------------|----|----|----|---------------------|------|------------|
| △9 | | | | 材質 | | 個数 | | 第三角法 | 年月日 | 2023-12-8 |
| △8 | | | | 要素 | | 製品 | | 仕上 | 承認 | 森 中川 設計 森垣 |
| △7 | | | | 質量 | kg | 質量 | kg | () | 森 検図 | |
| △6 | | | | 熱 | | | | 注 | 納入 | |
| △5 | | | | 処 | | | | 番 | 先 | |
| △4 | | | | 理 | | | | 尺 | 名 | ホイス |
| △3 | | | | メーカー | | | | 度 | 称 | ト外形 |
| △2 | | | | | | | | NTS | | 図 |
| △1 | | | | | | | | 図 | | 番 |
| △ | 年月日 | 記事 | 署名 | 株式会社 神内電機製作所 | | | 番 | JIBSAL100IC90MH13X1 | | |

変更種類 a 注文先指示 b 設計変更 c 誤記 d 記入漏れ e 工作都合 f 材料都合 g その他