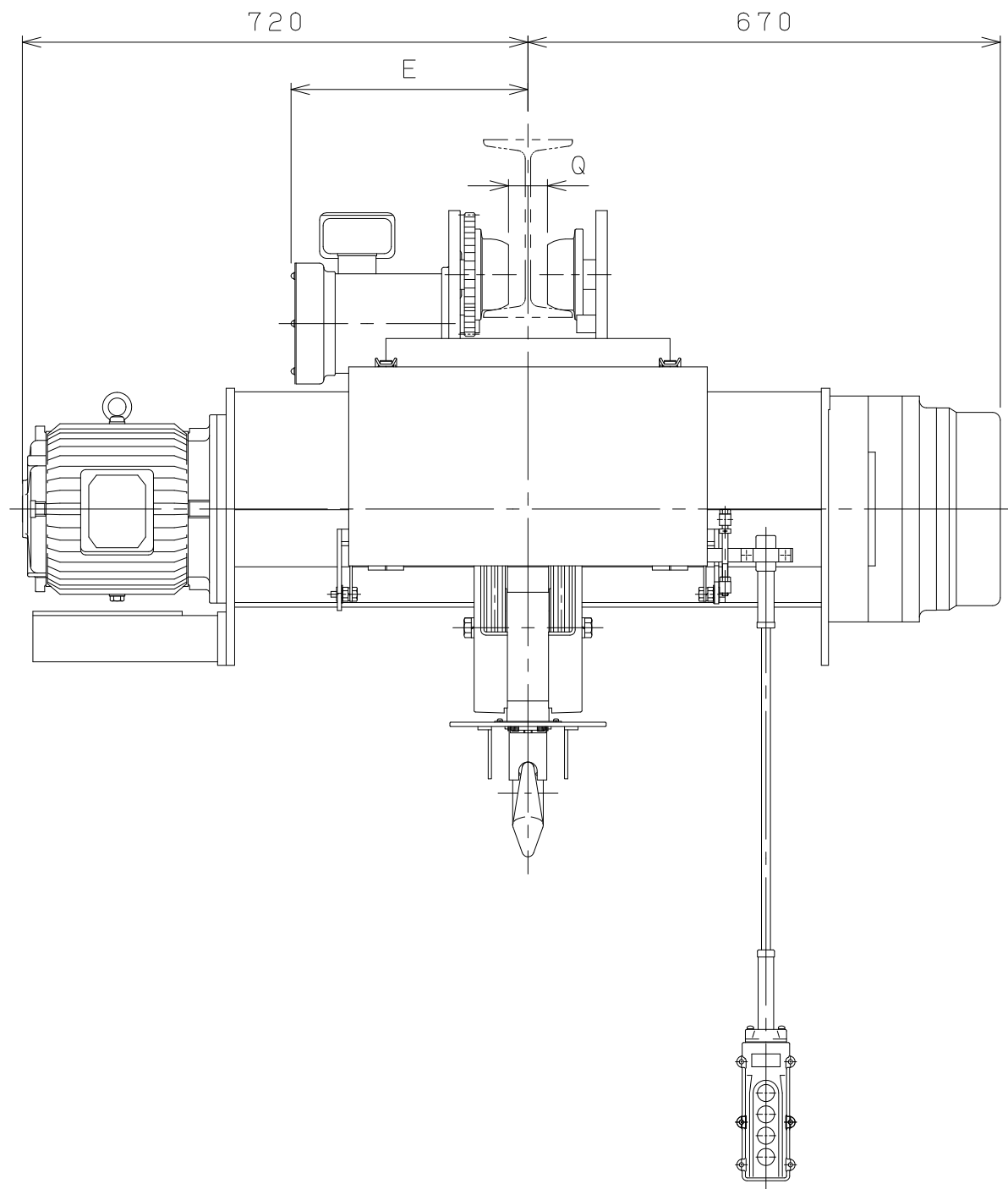
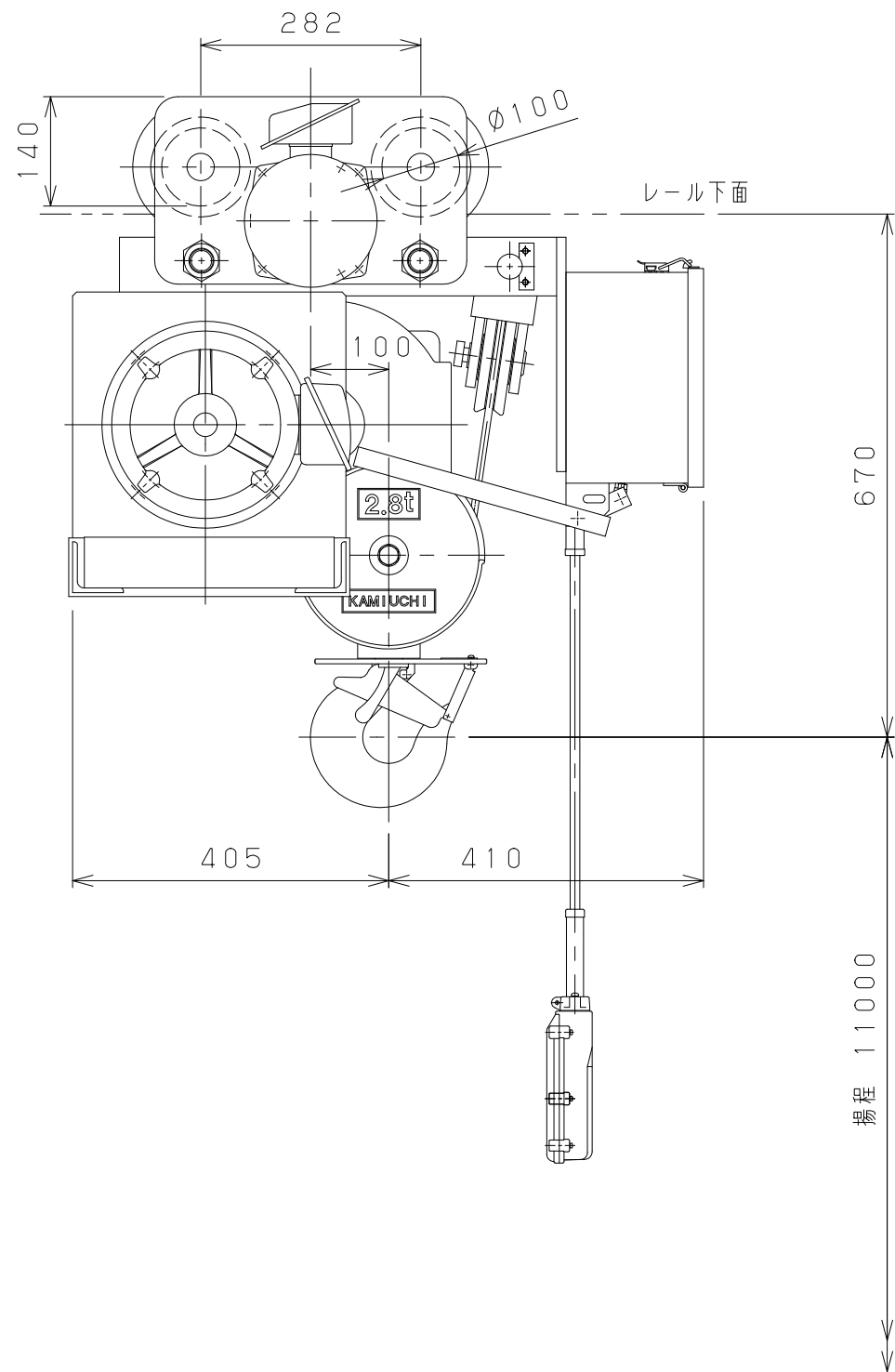


1 2 3 4 5 6 7 8

A  
B  
C  
D  
E  
F



仕様	
形式	SMT-2.8ALHNN
定格荷重	2.8 t
吊上荷重	2.83 t
揚程	11 m
巻上速度	0.097/0.12m/s (5.8/7.0m/min)
巻上モータ	3.5 kW (4P)
横行速度	0.35/0.42 m/s (21/25m/min)
横行モータ	0.3 kW (8P)
電源	3Ø200V 50/60Hz
操作方法	床上押釦操作
操作電圧	200 V
塗装	5GY5.5/6.5
ワイヤロープ	4×Ø9 mm
質量	460 kg
定格	30 min
負荷時間率	25 %ED
製作台数	1 台
レールカーブ	3 mR
等級	C

レール巾	※125	150	175
E	335	350	365
Q	50	75	100

本図は※印寸法にて作図

0 1 2 3 4 5 Unit:mm

△9			材質		個数	第三角法	年月日	2023-12-8						
△8			素材質量	kg	製品質量	kg	仕上	( )	承認	森	検図	中川	設計	森垣
△7			熱処理				注番		納入先					
△6			メーカー				尺度	NTS	名称	ホイスト外形図				
△5							図番	JICSA Li00iC9AMHi3X1						
△4							旧図							
△3														
△2														
△1														
△	年月日	記事	署名	株式会社 神内電機製作所										

変更種類 a 注文先指示 b 設計変更 c 誤記  
d 記入漏れ e 工作都合 f 材料都合 g その他