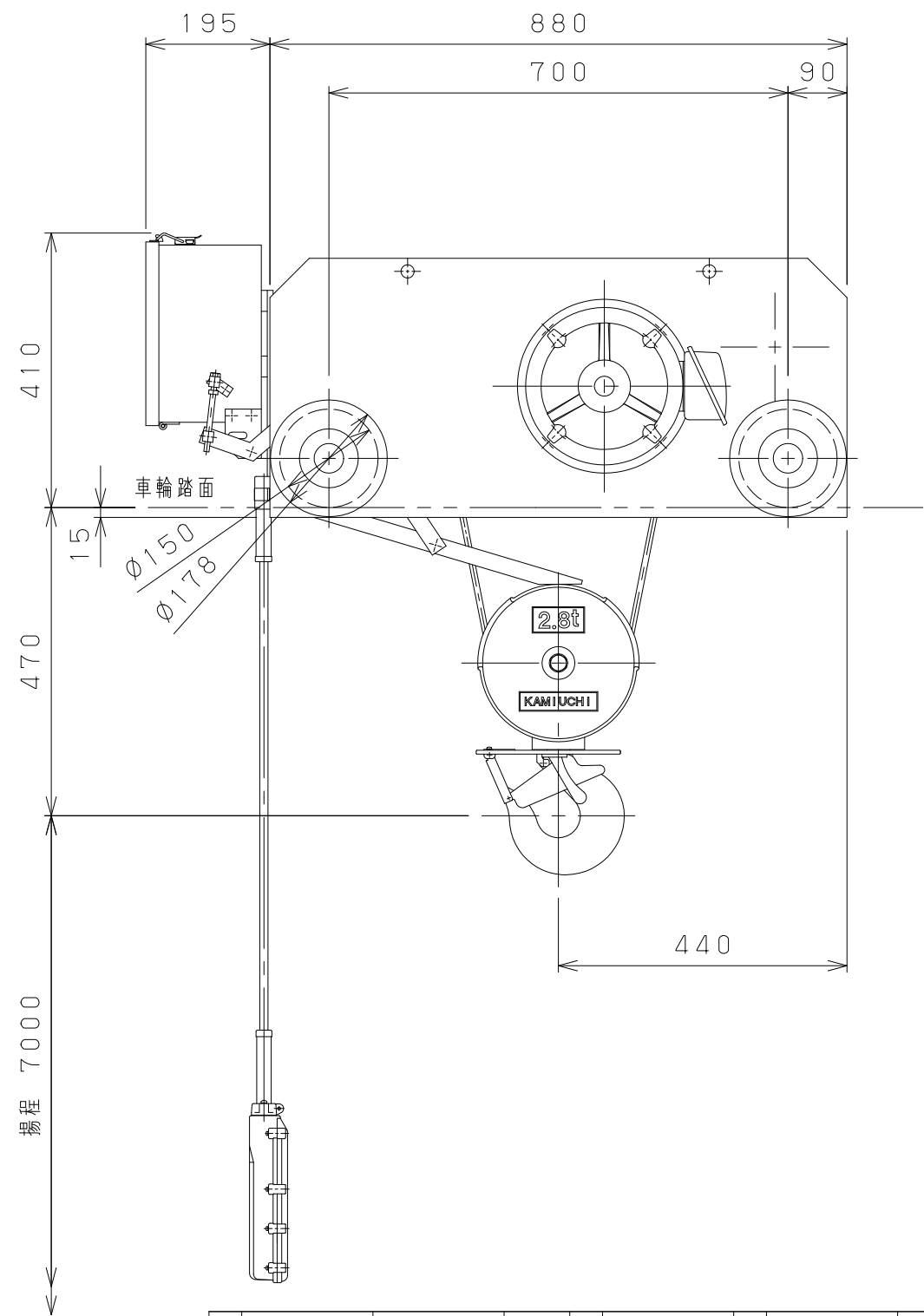
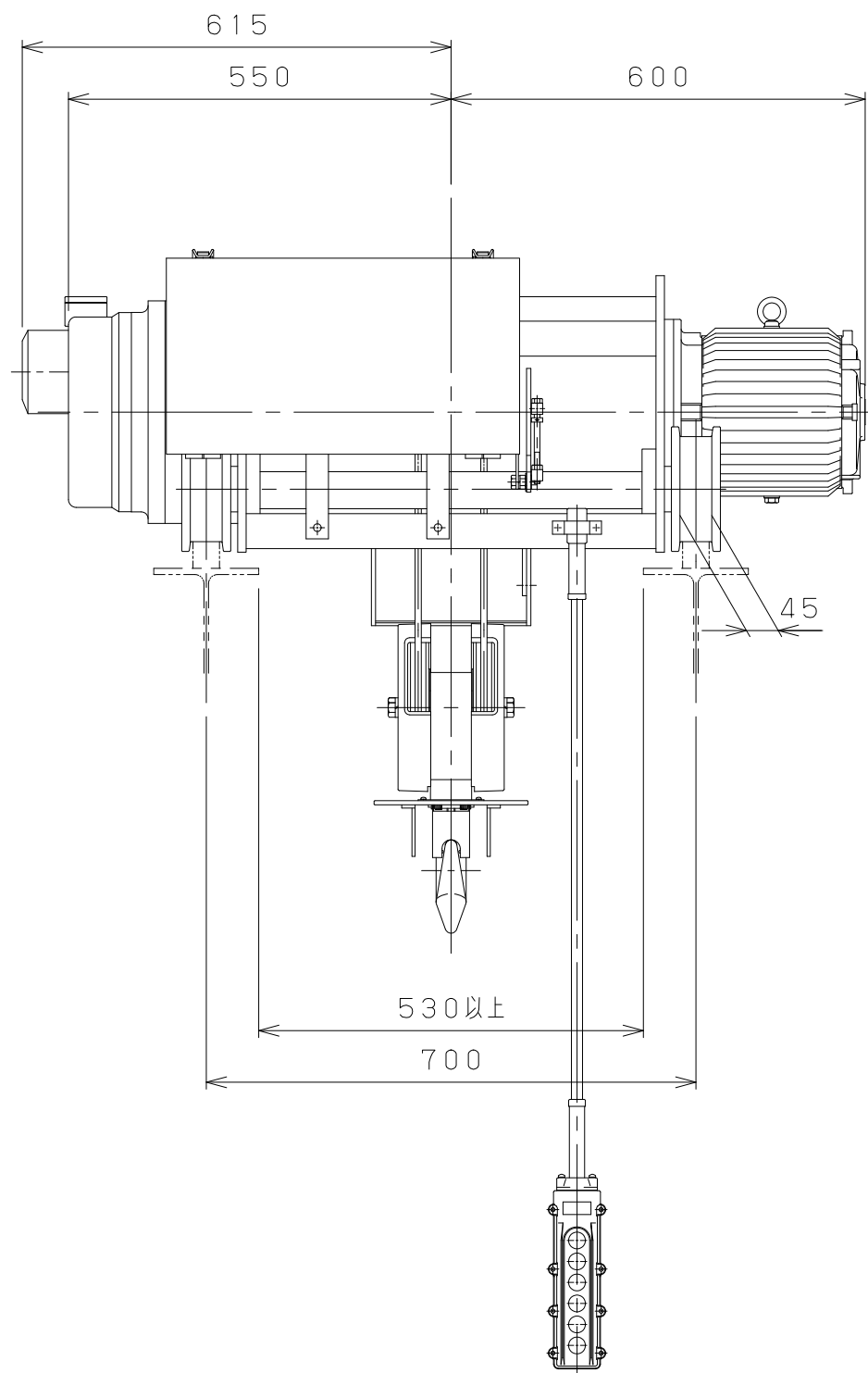


A  
B  
C  
D  
E  
F

1 2 3 4 5 6 7 8



仕様	
形式	SMT-2.8CDNN
定格荷重	2.8 t
吊上荷重	2.83 t
揚程	7 m
巻上速度	0.097/0.12m/s (5.8/7.0m/min)
巻上モータ	3.5 kW (4P)
横行速度	0.35/0.42 m/s (21/25m/min)
横行モータ	0.4 kW (4P)
電源	3Φ200V 50/60Hz
操作方法	床上押釦操作
操作電圧	200 V
塗装	5GY5.5/6.5
ワイヤロープ	4×Φ9 mm
質量	450 kg
定格	30 min
負荷時間率	25 %ED
製作台数	1 台
レールカーブ	- mR
等級	C

0 1 2 3 4 5 Unit:mm

変更種類 a 注文先指示 b 設計変更 c 誤記 d 記入漏れ e 工作都合 f 材料都合 g その他

9				材		個	第三角法	年月日	2023-12-8			
8				質		数	仕上 ( ) 承認	森	検	中川	設計	
7				素		製						森
6				材		品	注	納	先	ホ	イ	
5				質	kg	質						番
4				熱		量	尺	称	ホイス			
3				処		kg	度	外	形			
2				理			NTS	図	図			
1				メ			メーカー	番	JICS			
△	年月日	記事	署名	株式会社 神内電機製作所				CD	00	C9	AM0	4X1