

1 2 3 4 5 6 7 8

A

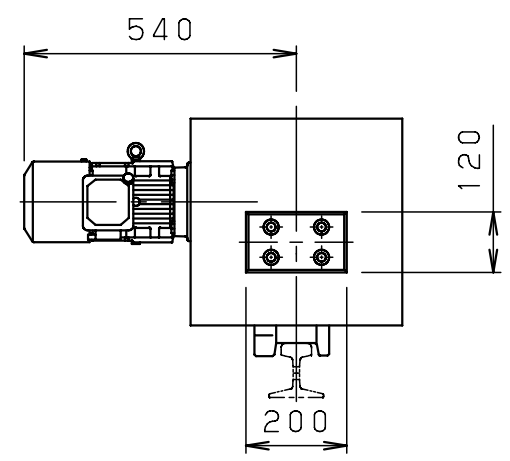
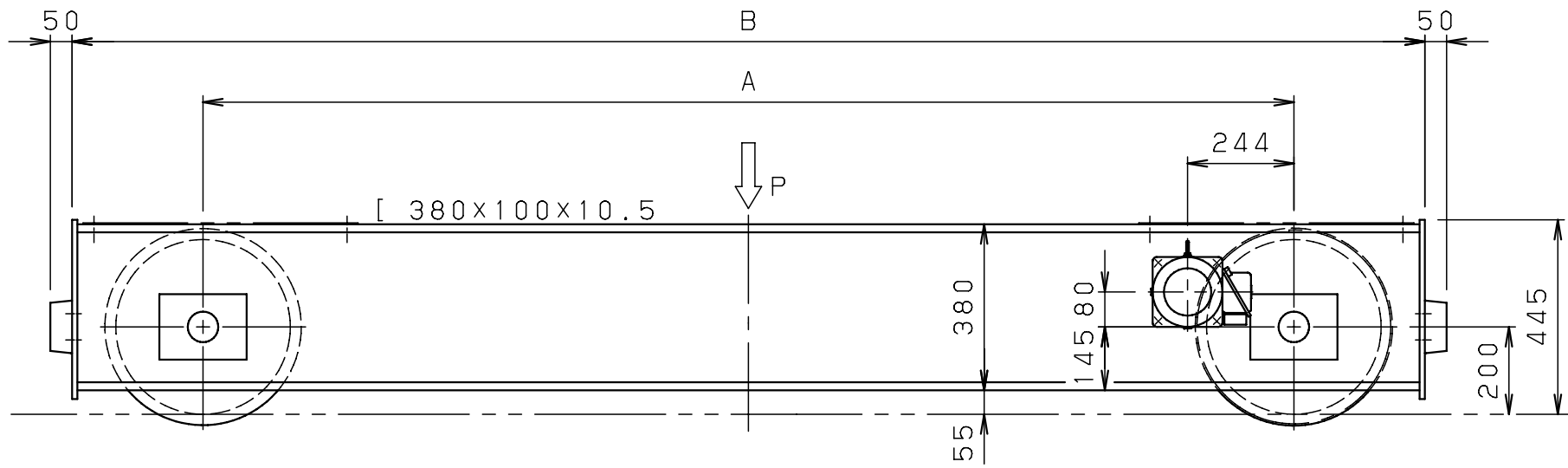
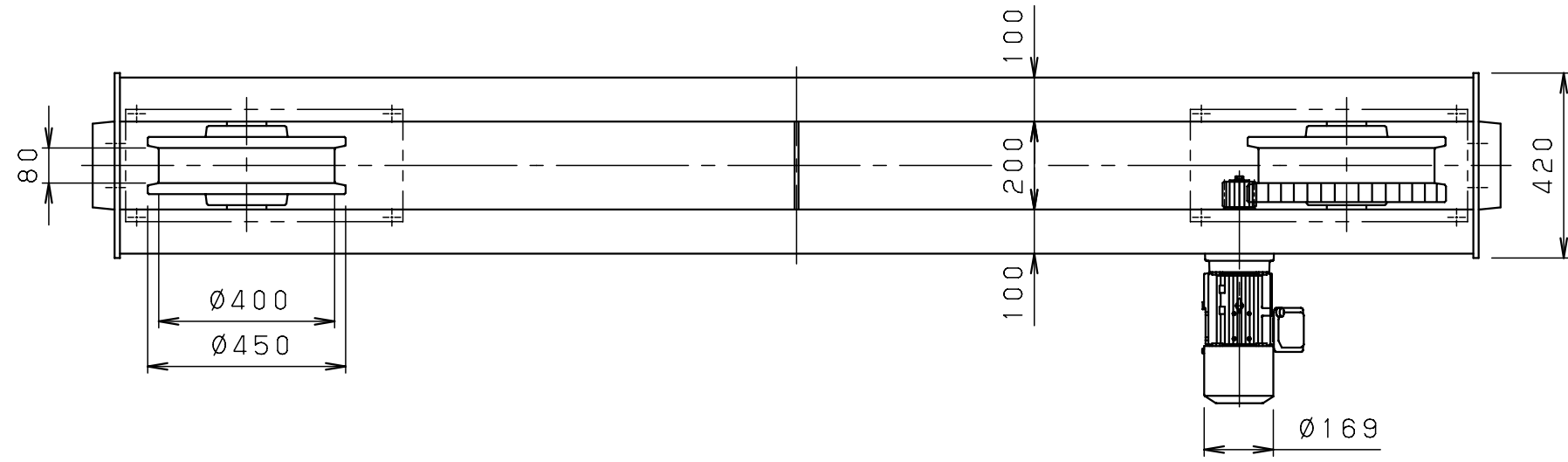
B

C

D

E

F



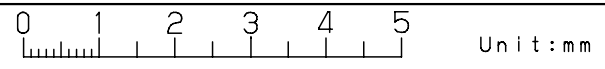
形式	走行速度 m/min		走行 モーター kW	A	B	サドル の質量 kg/1個	フレーム中央 許容荷重 P (静荷重) t	許容車輪荷重 (静荷重) t	走行軌条レール kg
	50Hz	60Hz							
TCS-4016CN	21 (0.35m/s)	25 (0.42m/s)	1.5	1,600	2,200	480	39.0	13.8	※30/37
TCS-4020CN				2,000	2,600	525	31.0		
※TCS-4025CN				※2,500	※3,100	580	24.5		
TCS-4030CN				3,000	3,600	640	20.5		
TCS-4040CN				4,000	4,600	750	15.5		

本図は※印寸法にて作図

本図通りの物と本図と対称な物とで1setとする

CNVM 2-5107-B-13/21

△g			材質		個数	1 set	第三角法	年月日	2001-6-16
△g			素材		kg	kg	仕上	( )	承認
△g			熱処理				注	納入先	
△g	11-3-24	変更	土井	メーカー			尺	1:15	名称
△g	10-1-22	変更	八木				度		TCS-40CN サドル外形図
△g	02-1-31	表記変更	森	株式会社 神内電機製作所			番		T10-TCS-40C-0300
△g	年月日	記事	署名				番		



変更種類 a 注文先指示 b 設計変更 c 誤記  
d 記入漏れ e 工作都合 f 材料都合 g その他

旧図