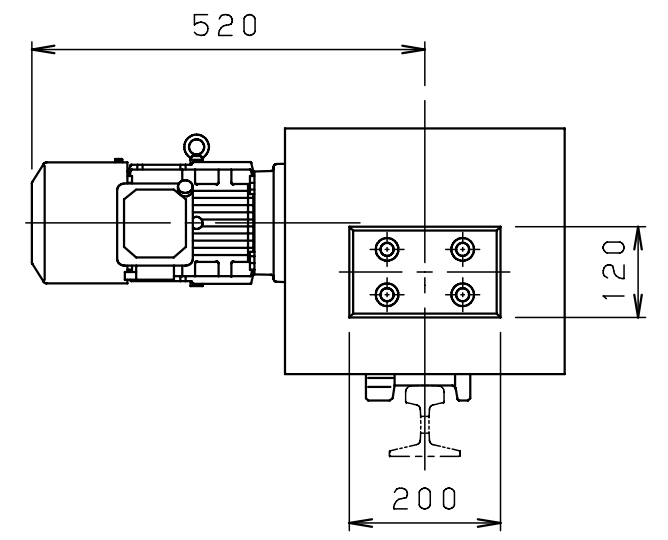
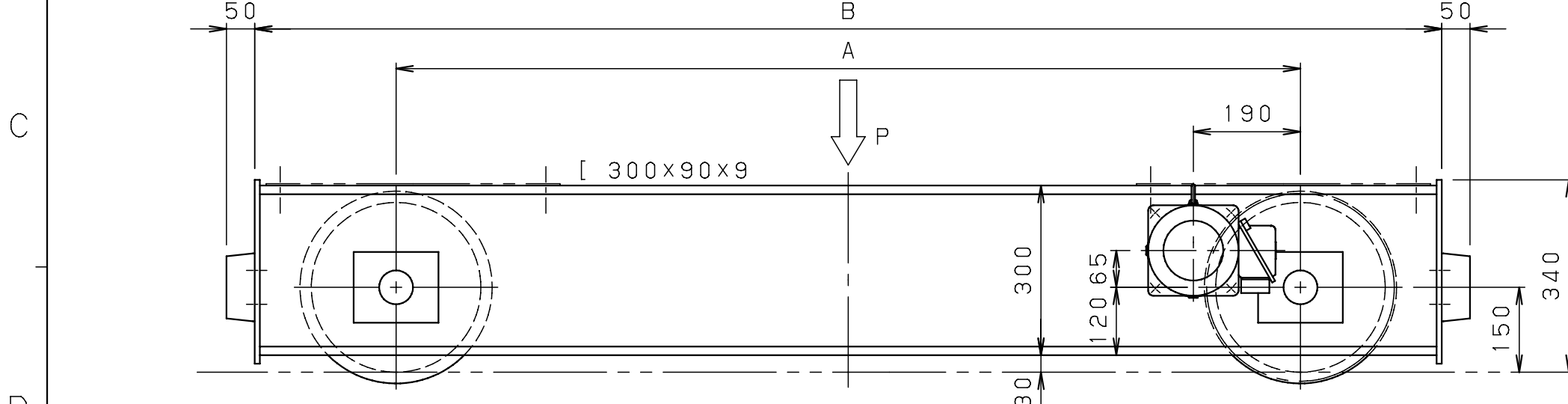
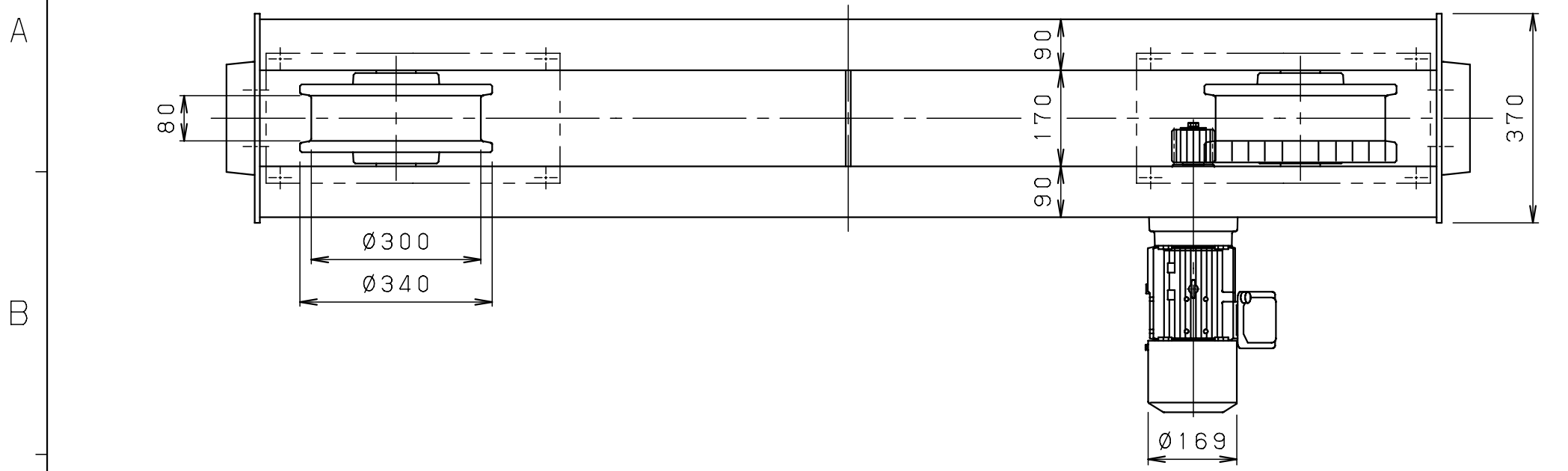


1 2 3 4 5 6 7 8



形式	走行速度 m/min		走行 モーター kW	A	B	サドル の質量 kg/1個	フレーム中央 許容荷重 P (静荷重) t	許容車輪荷重 (静荷重) t	走行軌条レール kg
	50Hz	60Hz							
※TCS-3016CN	21 (0.35m/s)	25 (0.42m/s)	1.5	※ 1,600	※ 2,100	330	21.5	(8.9) / 9.8	(※22) / 30 / 37
TCS-3020CN				2,000	2,500	360	17.5		
TCS-3025CN				2,500	3,000	400	14.0		
TCS-3030CN				3,000	3,500	435	11.5		
TCS-3040CN				4,000	4,500	510	8.5		

本図は※印寸法にて作図

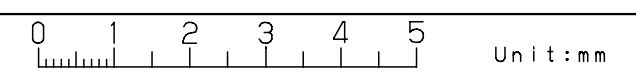
(注) 許容車輪荷重 (8.9t) は走行軌条レール 22kgレールの場合

本図通りの物と本図と対称な物とで1setとする

CNVM 2-5107-B-13/21

△g			材質		個数	1 set	第三角法	年月日	2001-6-16
△g			要素		kg	kg	仕上	()	承認
△g			熱処理				注	納入先	
△g	11-3-24	変更	土井	メーカー			尺	1:10	名称
△g	10-1-22	変更	八木				度		TCS-30CN サドル外形図
△g	02-1-31	表記変更	森				図		
△g	年月日	記事	署名	株式会社 神内電機製作所			番		

変更種類 a 注文先指示 b 設計変更 c 誤記
d 記入漏れ e 工作都合 f 材料都合 g その他



旧図 T10-TCS-30C-0300