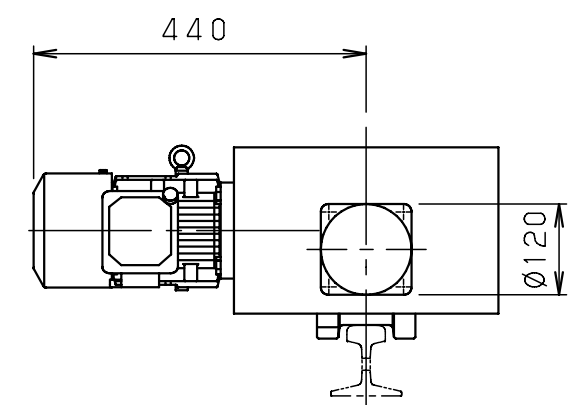
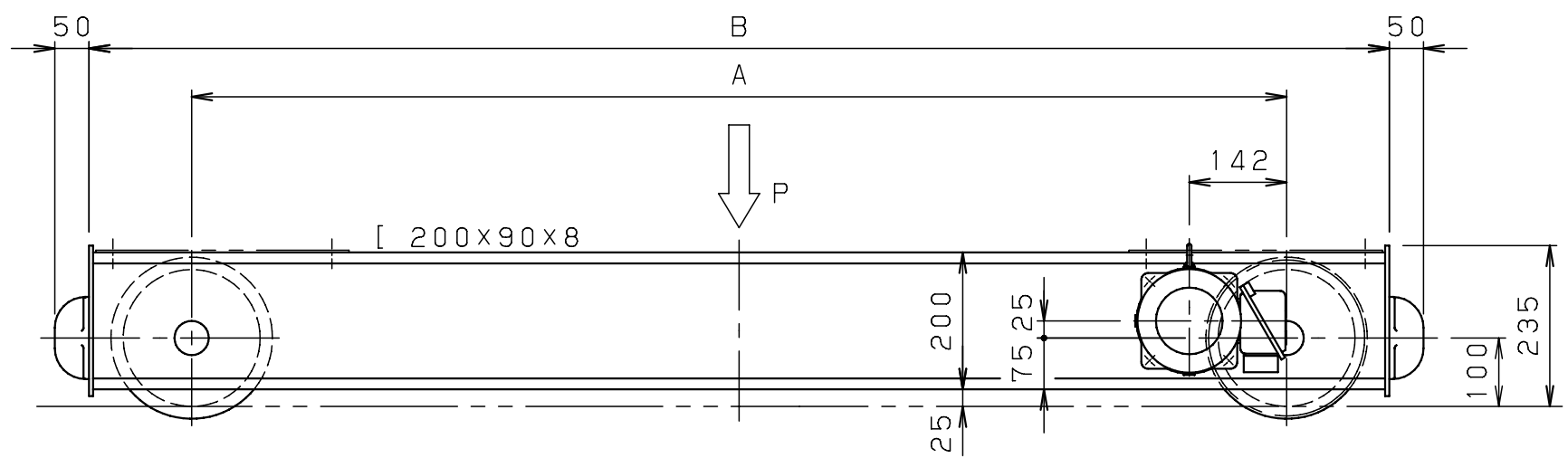
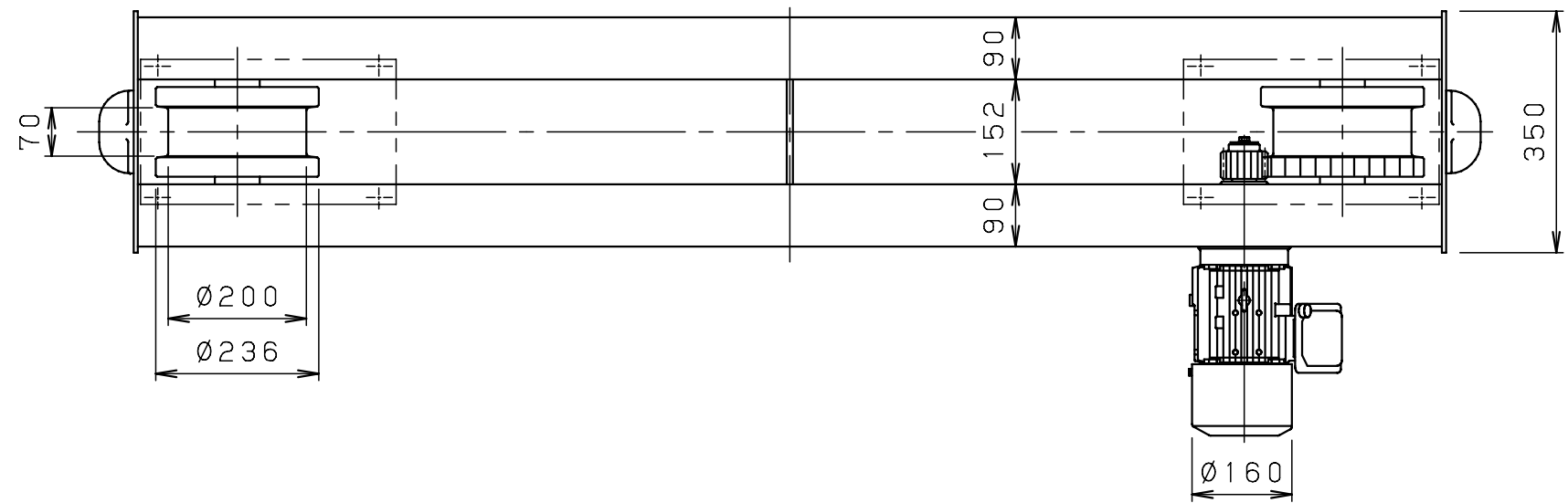


1 2 3 4 5 6 7 8

A
B
C
D
E
F



形式	走行速度 m/min		走行 モーター kW	A	B	サドル の質量 kg/1個	フレーム中央 許容荷重 P (静荷重) t	許容車輪荷重 (静荷重) t	走行軌条レール kg
	50Hz	60Hz							
※TCS-2016CN	21	25	0.75	※1,600	※1,900	215	12.5	(4.5)/5.9	(15)/※22
TCS-2020CN	(0.35m/s)	(0.42m/s)		2,000	2,300	240	10.0		

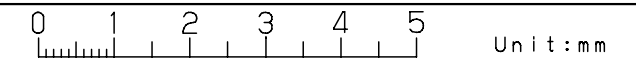
本図は※印寸法にて作図

(注) 許容車輪荷重 (4.5t) は走行軌条レール 15kgレールの場合

本図通りの物と本図と対称な物とで1setとする

CNVM 1-5097-B-11/17

△9				材質		個数	1 set	第三角法		年月日	2001-6-30				
△8				素材		kg	kg	仕上	()	承認	井伊	検図	森	設計	森
△7				熱処理				注番		納入先					
△6				メーカー				尺度	1:10	名称	TCS-20CN サドル外形図				
△5	11-3-24	変更	土井	署名				図番		TiO-TCS-20C-0300					
△4	10-1-22	変更	八木					番							
△3	02-1-31	表記変更	森												
△2	年月日	記事	署名	株式会社 神内電機製作所											
△1				旧図											



変更種類 a 注文先指示 b 設計変更 c 誤記
d 記入漏れ e 工作都合 f 材料都合 g その他