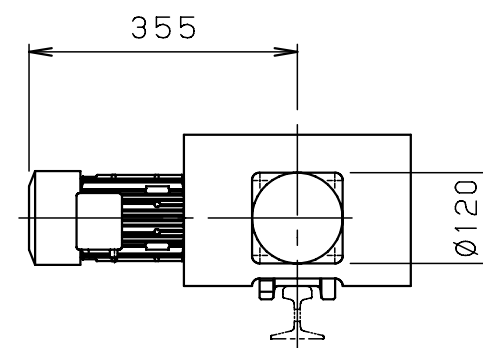
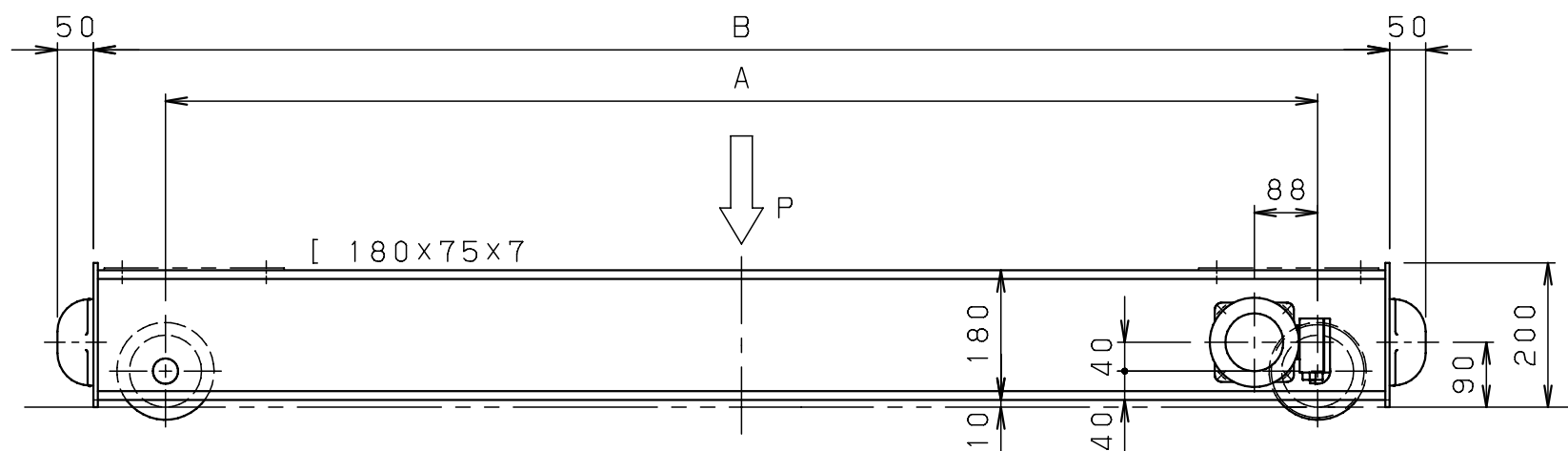
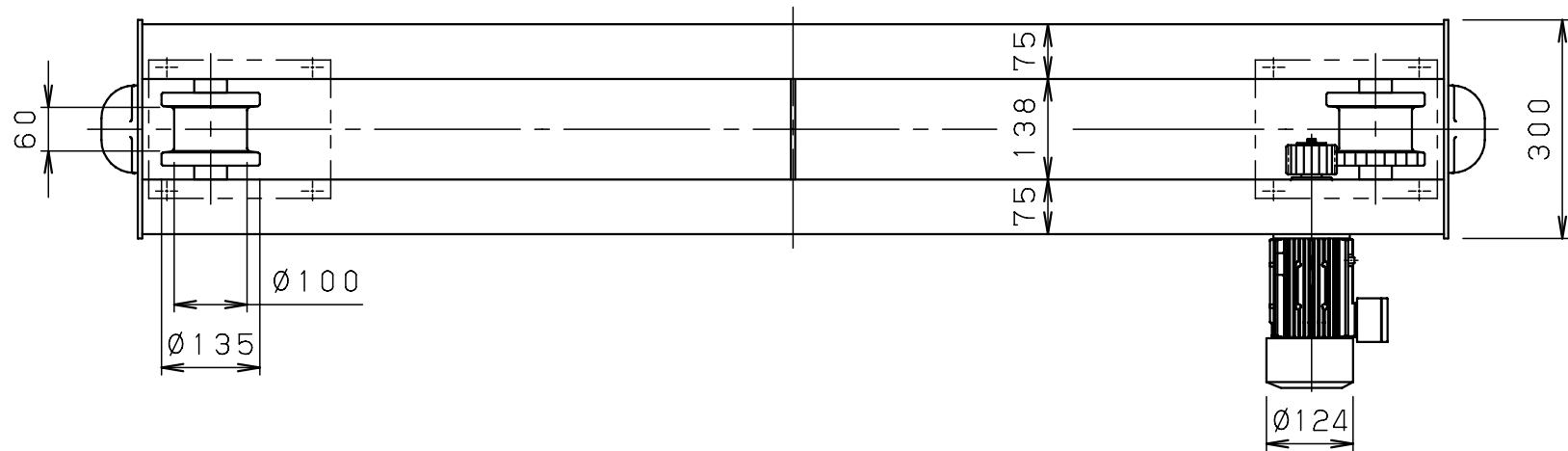


1 2 3 4 5 6 7 8

A
B
C
D
E
F



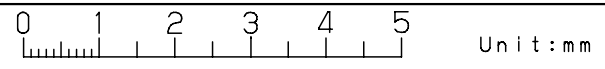
形式	走行速度 m/min		走行 モーター kW	A	B	サドル の質量 kg/1個	フレーム中央 許容荷重 P (静荷重) t	許容車輪荷重 (静荷重) t	走行軌条レール kg
	50Hz	60Hz							
※TCS-1016CN	21	25	0.4	※1,600	※1,800	110	7.5	2.0	※12/15
TCS-1020CN	(0.35m/s)	(0.42m/s)		2,000	2,200	130	6.0		

本図は※印寸法にて作図

本図通りの物と本図と対称な物とで1setとする

CNVM05-5087-B-11/17

△g			材質		個数	1 set	第三角法	年月日	2001-6-30					
△f			素材		kg	kg	仕上	()	承認	井伊	検図	森	設計	森
△e			熱処理				注番		納入先					
△d	11-3-24	変更	土井	メーカー			尺度	1:10	名称	TCS-10CN サドル外形図				
△c	10-1-22	変更	八木				図番		Ti0-TCS-10C-0300					
△b	02-1-31	設計変更	森	株式会社 神内電機製作所			旧図							
△a	年月日	記事	署名											



変更種類 a 注文先指示 b 設計変更 c 誤記
d 記入漏れ e 工作都合 f 材料都合 g その他