

1 2 3 4 5 6 7 8

A

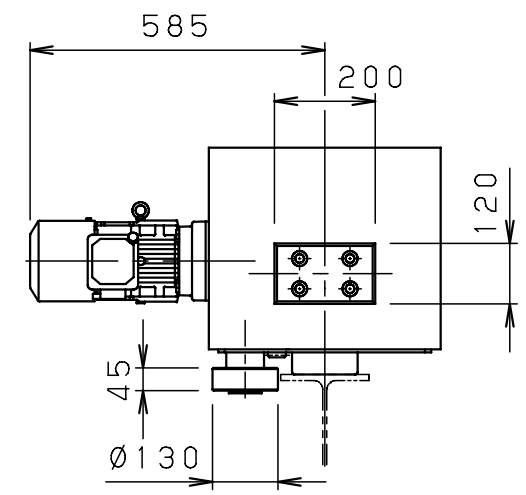
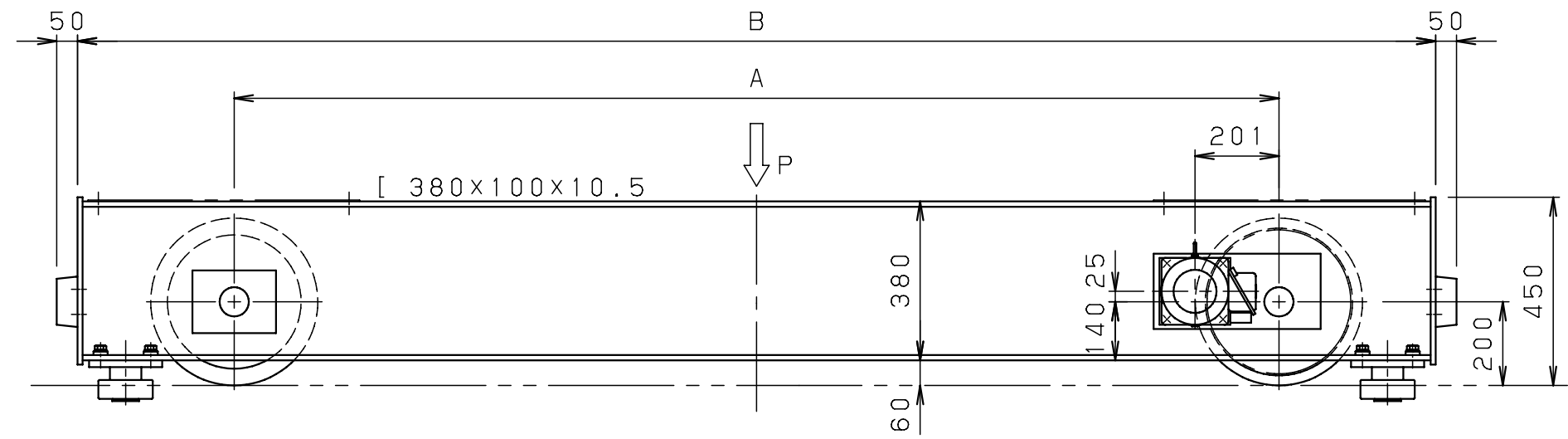
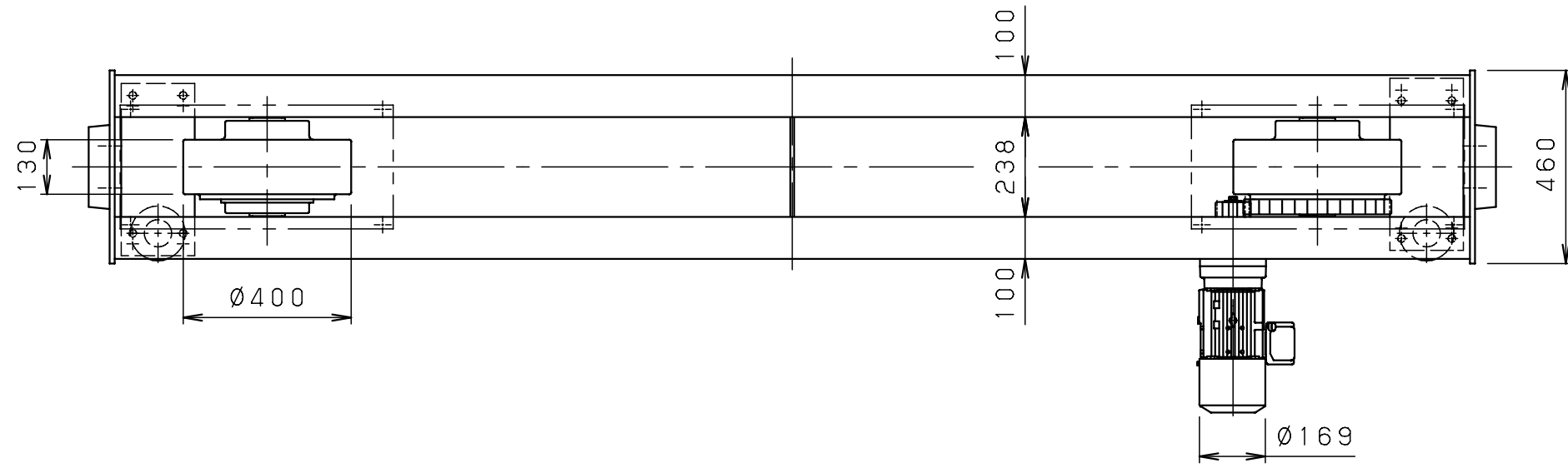
B

C

D

E

F



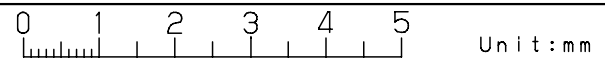
形式	走行速度 m/min		走行 モーター kW	A	B	サドル の質量 kg/1個	フレーム中央 許容荷重 P (静荷重) t	許容車輪荷重 (静荷重) t	走行レール幅 (H形鋼) mm
	50Hz	60Hz							
TCM-4016CN			1.5	1,600	2,350	610	39.0	11.0	150/※175/200
TCM-4020CN	21	25		2,000	2,750	650	31.0		
※TCM-4025CN	(0.35m/s)	(0.42m/s)		※2,500	※3,250	710	24.5		
TCM-4030CN				3,000	3,750	770	20.5		

本図は※印寸法にて作図

本図通りの物と本図と対称な物とで1setとする

CNVM 2-5107-B-13/21

△g			材質		個数	1 set	第三角法	年月日	2004- 1-31					
△f			素材		kg	kg	仕上	()	承認	井伊	検図	森	設計	小畑
△e			熱処理				注番		納入先	TCM-40CN サドル外形図				
△d	11- 3-24	変更	土井	メーカー			尺度	1:15	名称	TCM-40CN サドル外形図				
△c	10- 1-22	変更	八木	株式会社 神内電機製作所			図番		TiO-TCM-40C-0200					
△b	年月日	記事	署名				旧図							



変更種類 a 注文先指示 b 設計変更 c 誤記
d 記入漏れ e 工作都合 f 材料都合 g その他