

1 2 3 4 5 6 7 8

A

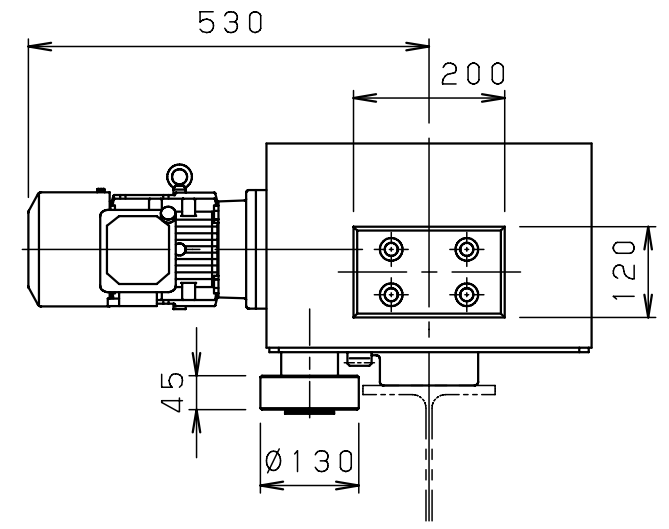
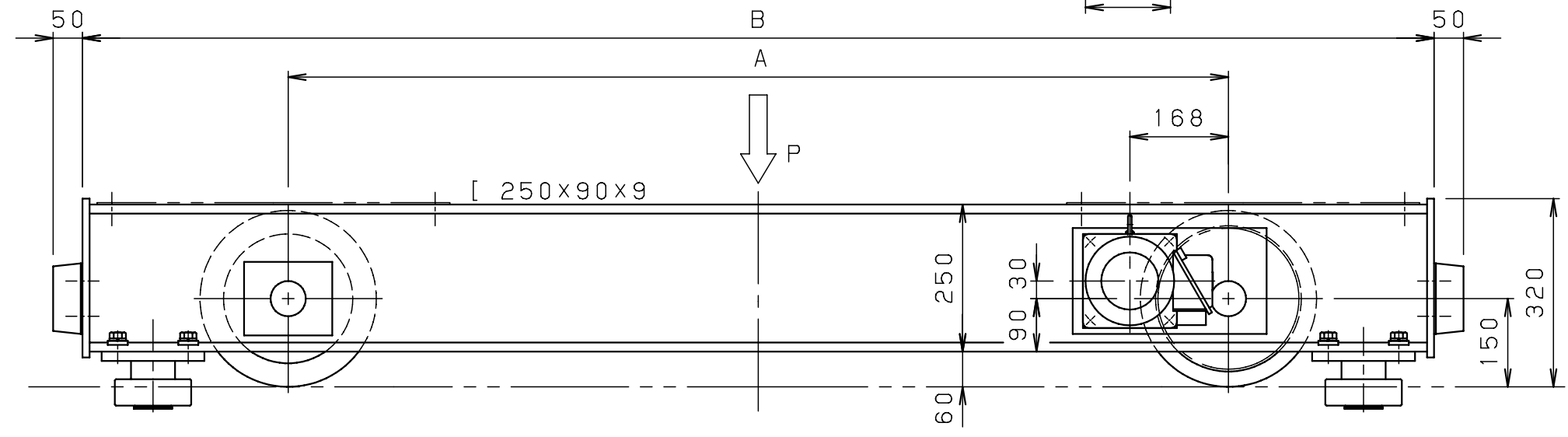
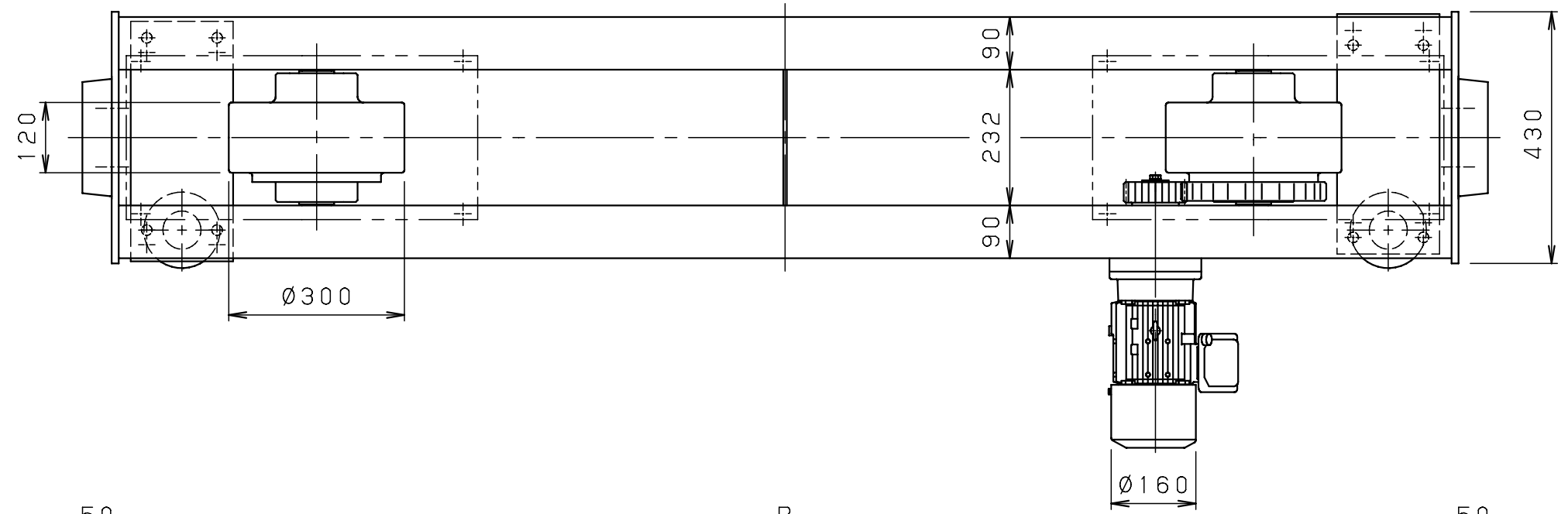
B

C

D

E

F



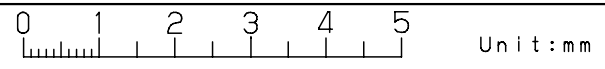
形式	走行速度 m/min		走行 モーター kW	A	B	サドル の質量 kg/1個	フレーム中央 許容荷重 P (静荷重) t	許容車輪荷重 (静荷重) t	走行レール幅 (H形鋼) mm
	50Hz	60Hz							
※TCM-3016CN	21 (0.35m/s)	25 (0.42m/s)	0.75	※ 1,600	※ 2,300	380	17.0	7.8	150/※175/200
TCM-3020CN				2,000	2,700	400	13.5		
TCM-3025CN				2,500	3,200	440	10.5		
TCM-3030CN				3,000	3,700	470	9.0		

本図は※印寸法にて作図

本図通りの物と本図と対称な物とで1setとする

CNVM 1-5107-B-29/43

個数	1 set	第三角法	年月日	2003- 5-14		
仕上	()	承認	井伊	検図	森	設計 足立
注番		納入先名称	TCM-30CN サドル外形図			
尺度	1:10	図番	TiO-TCM-30C-0300			
材料	鋼材	熱処理	株式会社 神内電機製作所			
変更	11- 3-24 変更	土井	署名			
変更	10- 1-22 変更	八木	署名			
変更	04- 3-27 車輪荷重変更	小畑	署名			
年月日	記事	署名	署名			



変更種類 a 注文先指示 b 設計変更 c 誤記
d 記入漏れ e 工作都合 f 材料都合 g その他

旧図