

1 2 3 4 5 6 7 8

A

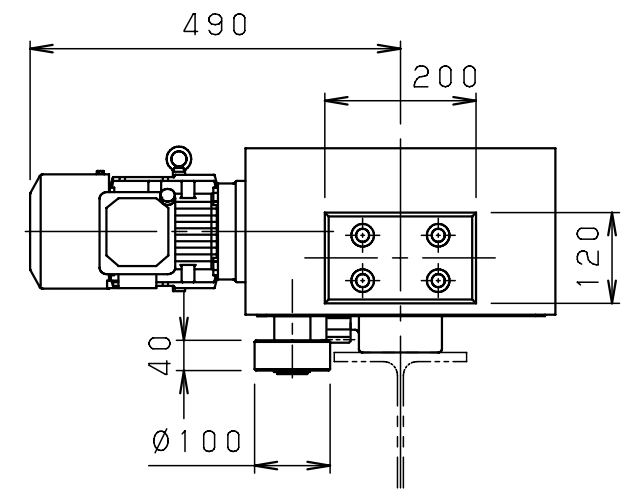
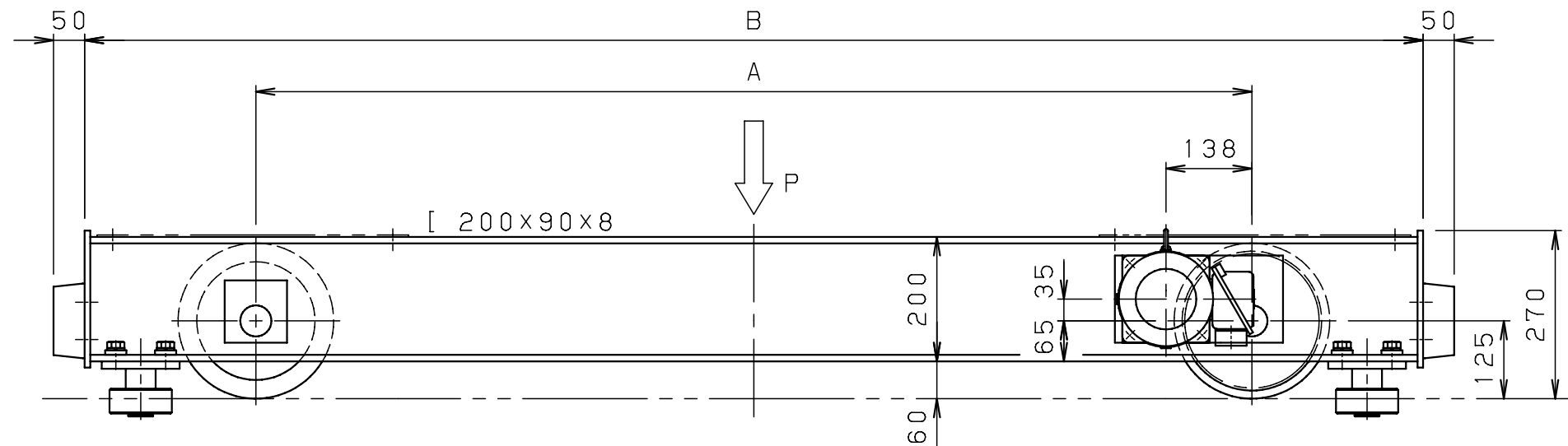
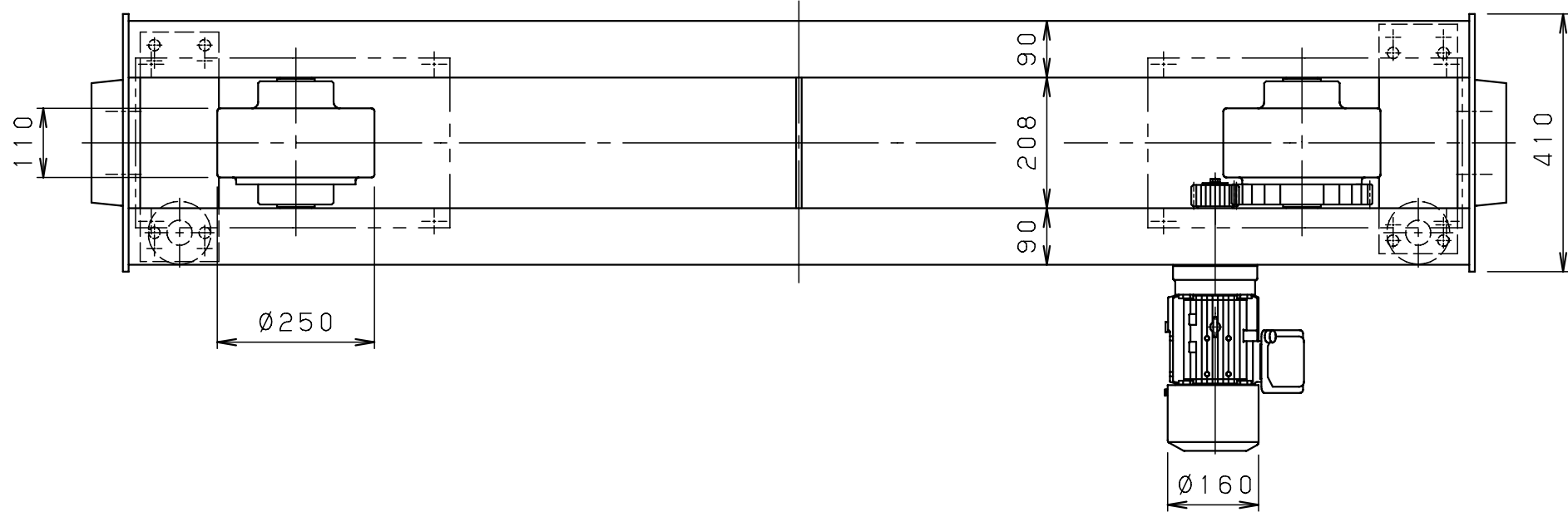
B

C

D

E

F



形式	走行速度 m/min		走行 モーター kW	A	B	サドル の質量 kg/1個	フレーム中央 許容荷重 P (静荷重) t	許容車輪荷重 (静荷重) t	走行レール幅 (H形鋼) mm
	50Hz	60Hz							
※TCM-2516CN	21 (0.35m/s)	25 (0.42m/s)	0.75	※ 1,600	※ 2,150	290	12.5	6.0	150/※175/200
TCM-2520CN				2,000	2,550	320	10.0		
TCM-2525CN				2,500	3,050	350	8.0		
TCM-2530CN				3,000	3,550	380	6.5		

本図は※印寸法にて作図

本図通りの物と本図と対称な物とで1setとする

CNVM 1-5097-B-15/25

△g			材質		個数	1 set	第三角法	年月日	2003- 5-14					
△f			素材		kg	kg	仕上	()	承認	井伊	検図	森	設計	足立
△e			熱処理				注番		納入先	TCM-25CN サドル外形図				
△d	11- 3-24	変更	土井	メーカー			尺度	1:10	名称	TCM-25CN サドル外形図				
△c	10- 1-22	変更	八木	株式会社 神内電機製作所			図番		Ti0-TCM-25C-0 200					
△b	年月日	記事	署名				番							

0 1 2 3 4 5 Unit:mm

変更種類 a 注文先指示 b 設計変更 c 誤記
d 記入漏れ e 工作都合 f 材料都合 g その他

旧図