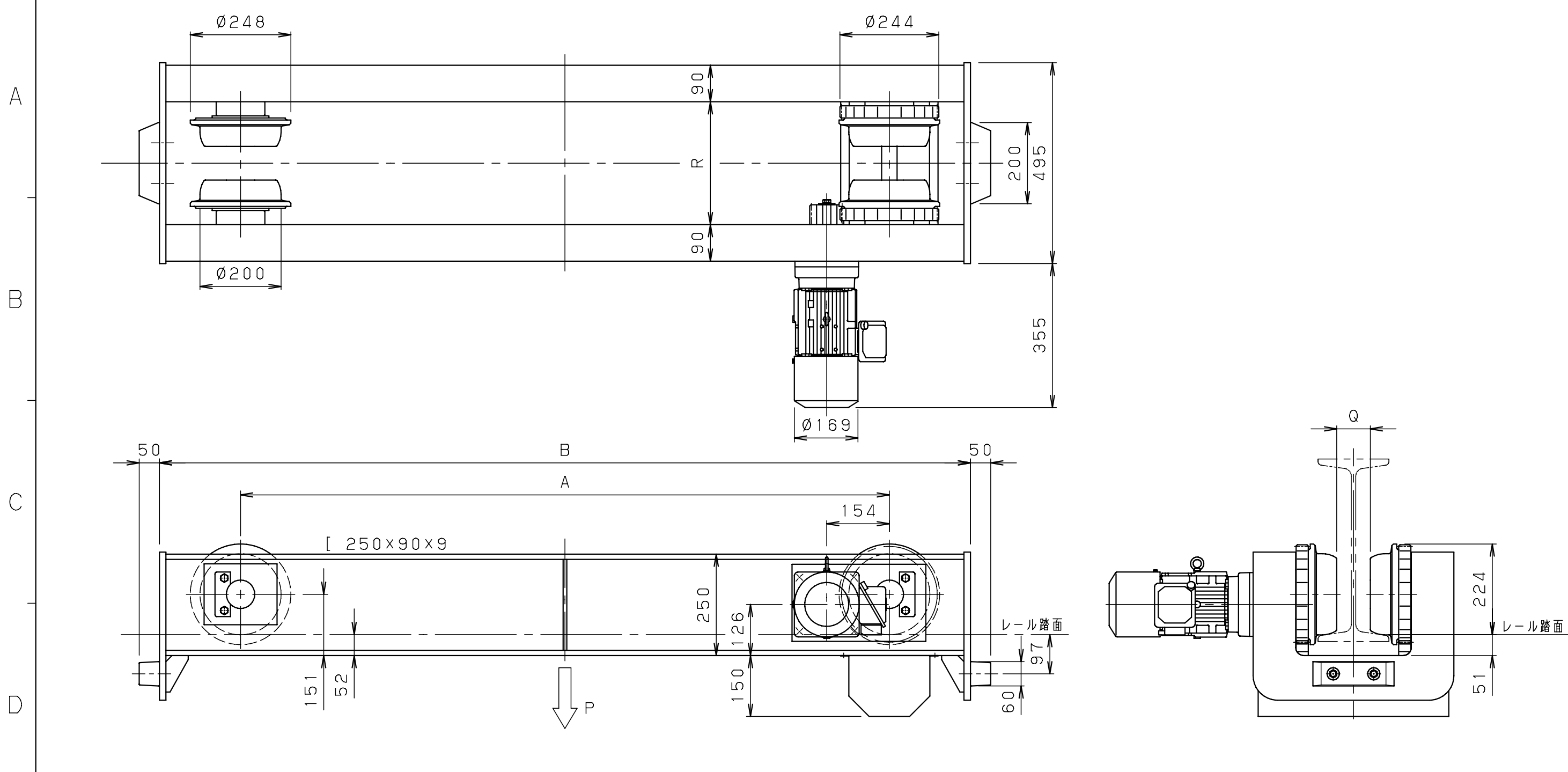


1 2 3 4 5 6 7 8



形式	走行速度 m/min		走行 モーター kW	A	B	サドル の質量 kg/1個	フレーム中央 許容荷重 P (静荷重) t	許容車輪 荷重 (2車) (静荷重) t	走行レール幅 (I形鋼) mm
	50Hz	60Hz							
SCS-2016CN	21 (0.35m/s)	25 (0.42m/s)	1.5	1,600	2,000	280	17.0	10.5	150/※175/190

本図通りの物と本図と対称な物とで1setとする

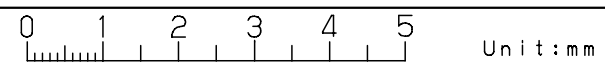
本図は※印寸法にて作図

レール巾	150	※175	190
R	278	303	318
F	470	495	510
Q	48	73	88

本図は※印寸法にて作図

CNVM 2-5107-B-13/21

△				材質		個数	1 set	第三角法	年月日	2001-07-27
△				素材質量	kg	製品質量	kg	仕上	( )	承認
△				熱処理				注番		納入先
△	11-3-24	変更	土井	メーカー				尺度	1:10	名称
△	10-1-22	変更	八木					図番		SCS-20CN サドル外形図
△	02-1-31	表記変更	森	株式会社 神内電機製作所				旧図		SIU-SCS-20C-0300
△	年月日	記事	署名							



変更種類 a 注文先指示 b 設計変更 c 誤記 d 記入漏れ e 工作都合 f 材料都合 g その他

E  
F