

1 2 3 4 5 6 7 8

A

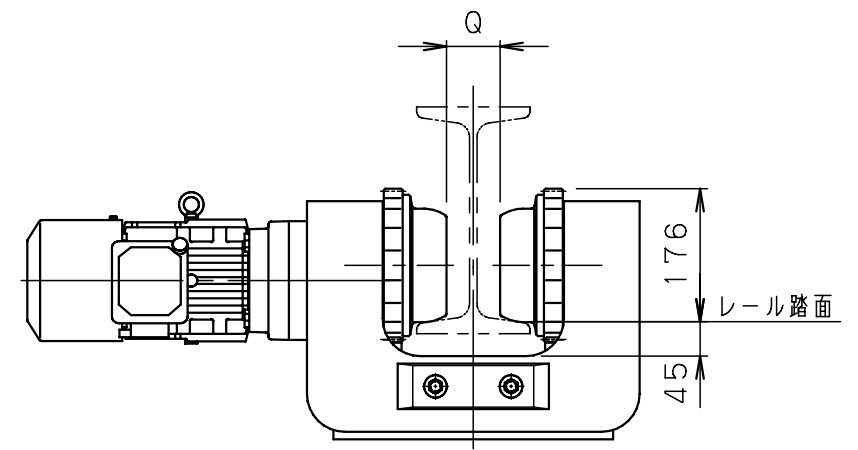
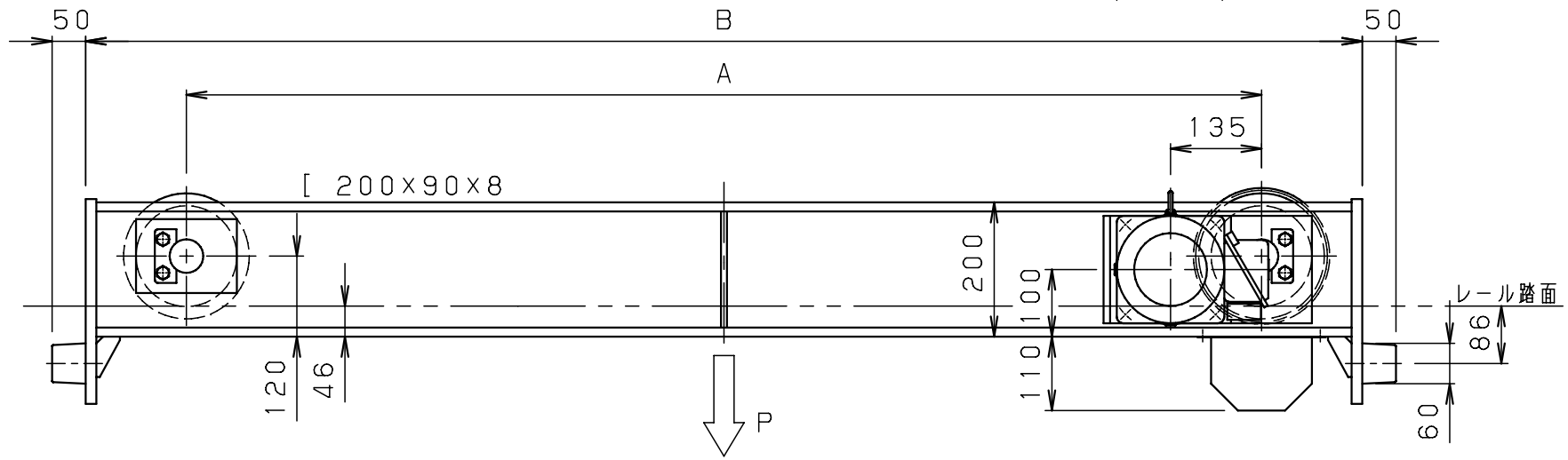
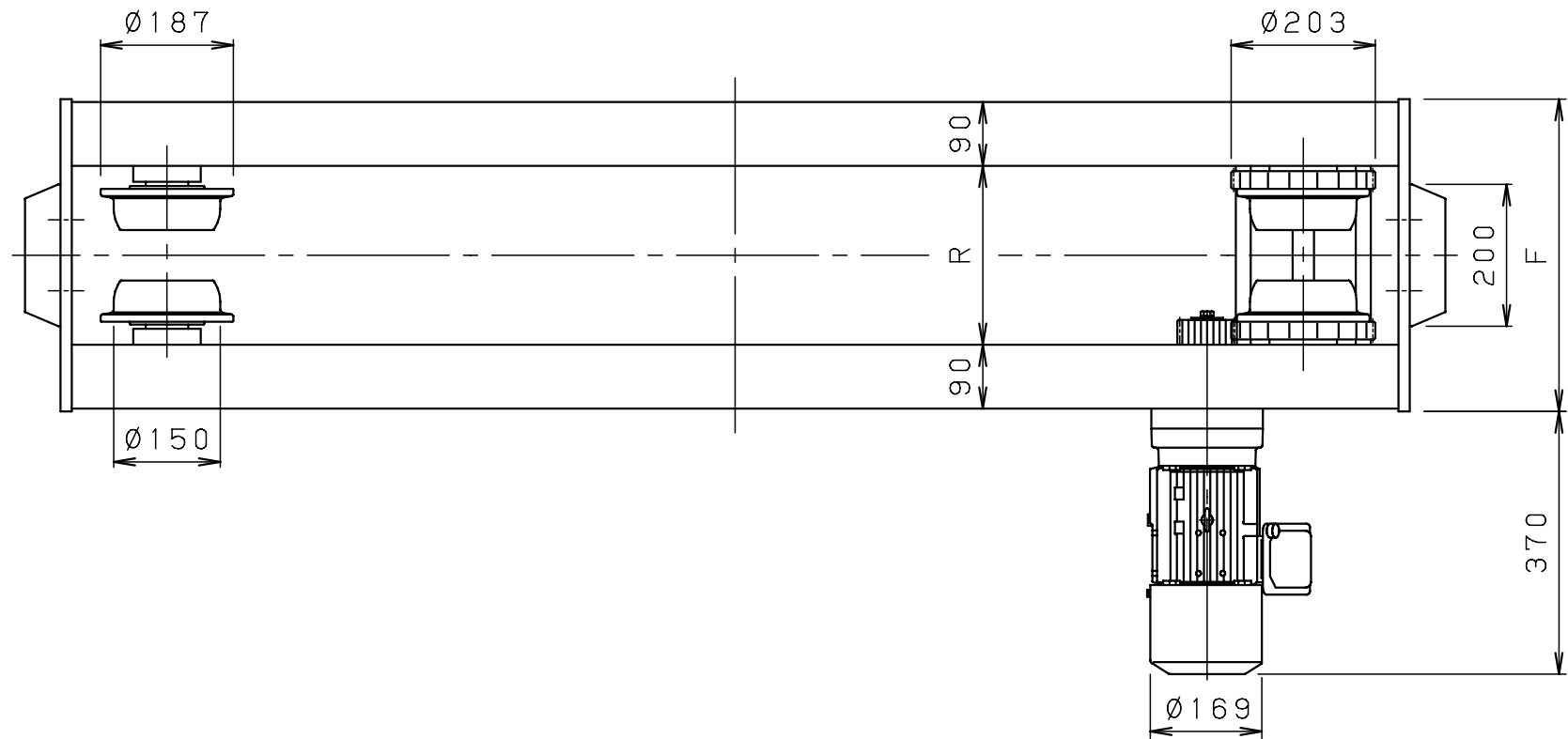
B

C

D

E

F



| 形式 | 走行速度 m/min | | 走行 モーター kW | A | B | サドル の質量 kg/1個 | フレーム中央 許容荷重 P (静荷重) t | 許容車輪 荷重 (2車) (静荷重) t | 走行レール幅 (I形鋼) mm |
|------------|-----------------|-----------------|------------------|-------|-------|---------------------|-----------------------------|----------------------------|--------------------|
| | 50Hz | 60Hz | | | | | | | |
| SCS-1516CN | 21 (0.35m/s) | 25 (0.42m/s) | 1.5 | 1,600 | 1,900 | 215 | 12.5 | 5.4 | 125/※150/175 |

本図は※印寸法にて作図

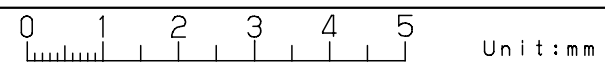
| レール巾 | 125 | ※150 | 175 |
|------|-----|------|-----|
| R | 227 | 252 | 277 |
| F | 415 | 440 | 465 |
| Q | 32 | 57 | 82 |

本図は※印寸法にて作図

本図通りの物と本図と対称な物とで1setとする

CNVM 2-5107-B-13/21

| | | | | | | | | |
|---|----------|------|------|--------------|-------|------|------|-------------------|
| △ | | | 材質 | 個数 | 1 set | 第三角法 | 年月日 | 2001- 8-18 |
| △ | | | 素材質量 | kg | kg | 仕上 | () | 承認 |
| △ | | | 熱処理 | | | 注番 | | 納入先 |
| △ | 11- 3-24 | 変更 | 土井 | | | 尺度 | 1:10 | 名称 |
| △ | 10- 1-22 | 変更 | 八木 | メーカー | | 図番 | | SCS-15CN サドル外形図 |
| △ | 02- 1-31 | 表記変更 | 森 | 株式会社 神内電機製作所 | | 旧図 | | SiU-SCS-i15C-0300 |
| △ | 年月日 | 記事 | 署名 | | | | | |



変更種類 a 注文先指示 b 設計変更 c 誤記 d 記入漏れ e 工作都合 f 材料都合 g その他