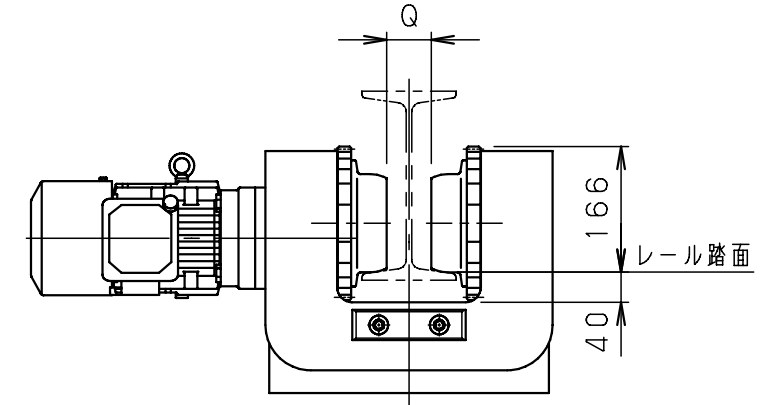
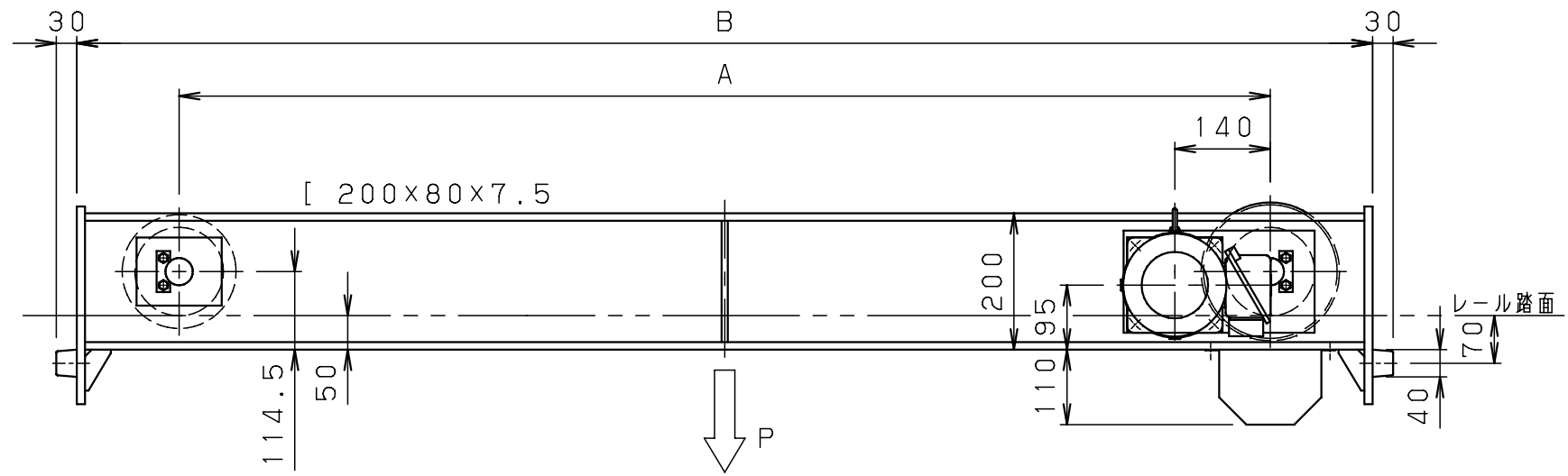
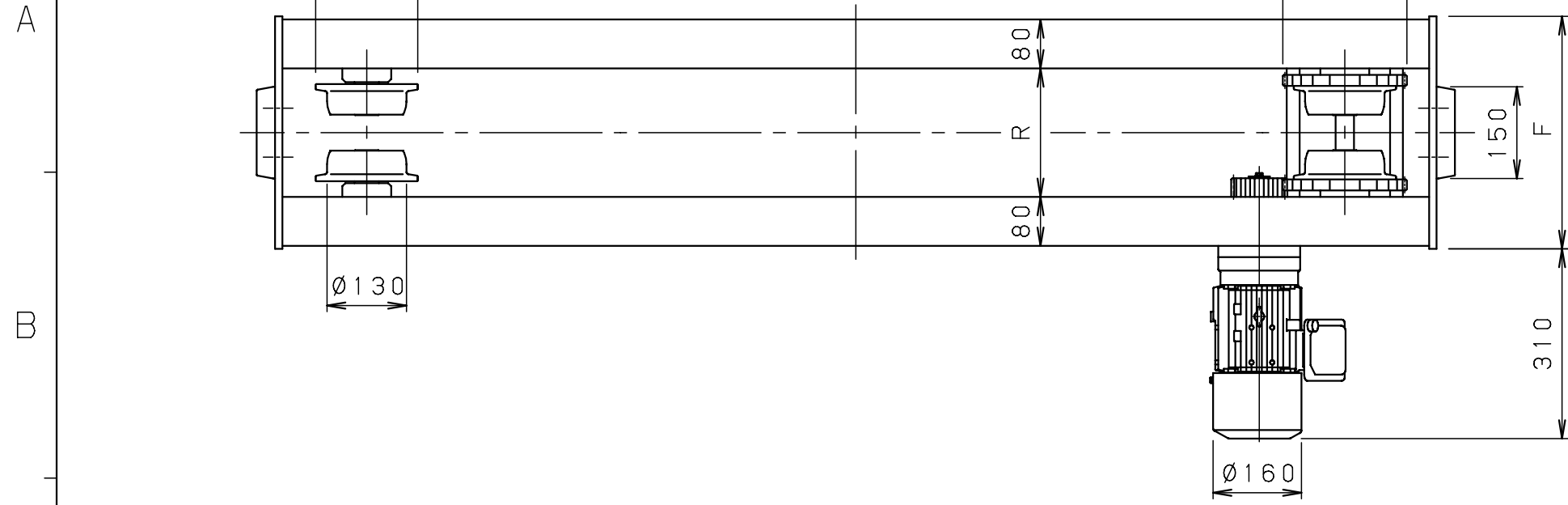


1 2 3 4 5 6 7 8



形式	走行速度 m/min		走行 モーター kW	A	B	サドル の質量 kg/1個	フレーム中央 許容荷重 P (静荷重) t	許容車輪 荷重 (2車) (静荷重) t	走行レール幅 (I形鋼) mm
	50Hz	60Hz							
SCS-1316CN	21 (0.35m/s)	25 (0.42m/s)	0.75	1,600	1,900	170	9.5	4.5	※125/150/175

本図通りの物と本図と対称な物とで1setとする

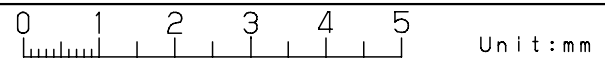
本図は※印寸法にて作図

レール巾※	125	150	175
R	210	235	260
F	380	405	430
Q	45	70	95

本図は※印寸法にて作図

CNVM 1-5097-B-13/21

△9			材質		個数	1 set	第三角法	年月日	2001-8-18
△8			素材		kg	kg	仕上	( )	承認
△7			熱処理				注	番	尺
△6			メーカー	株式会社 神内電機製作所			度	1:10	名
△5	11-3-24	変更	土井				図	番	SCS-13CN サドル外形図
△4	10-1-22	変更	八木				番	番	SIU-SCS-13C-0400
△3	02-3-27	表記変更	森				番	番	
△2	02-1-31	表記変更	森				番	番	
△1	年月日	記事	署名				番	番	



変更種類 a 注文先指示 b 設計変更 c 誤記  
d 記入漏れ e 工作都合 f 材料都合 g その他

旧図